

令和3年度 大学機関別認証評価  
自己点検評価書  
[日本高等教育評価機構]

令和3(2021)年6月  
静岡英和学院大学

1



## 目 次

I. 建学の精神・大学の基本理念、使命・目的、大学の個性・特色等	1
II. 沿革と現況	3
III. 評価機構が定める基準に基づく自己評価	7
基準1 使命・目的等	7
基準2 学生	14
基準3 教育課程	47
基準4 教員・職員	61
基準5 経営・管理と財務	70
基準6 内部質保証	83
IV. 大学が独自に設定した基準による自己評価	87
基準A 地域連携	87
基準B グローバル化	94
V. 特記事項	98
VI. 法令等遵守状況一覧	99
VII. エビデンス集一覧	110
エビデンス集（データ編）一覧	110
エビデンス集（資料編）一覧	110

## I. 建学の精神・大学の基本理念、使命・目的、大学の個性・特色等

静岡英和学院大学（以下「本学」という）の設置主体である学校法人静岡英和学院の創立は、明治 20(1887)年、静岡県下最古の女学校「静岡女学校」の開校に遡る。同年 11 月 26 日、カナダの婦人伝道会社の呼びかけに応えた静岡県知事関口隆吉、平岩愷保牧師らの日本人有志の熱意と協力により、宣教師ミス・カニングハムを初代校長に迎えての開校であった。本学は、その長い歴史と伝統を継承し、平成 14(2002)年に開設されたものである。

すなわち、本学の建学の理念の根底には、カナダ・メソヂスト教会および婦人伝道会社のキリスト教精神と、知事をはじめとする当時の静岡の人々の教育にかける熱意があったのであり、それは、①男女平等の思想のもとに、静岡の振興のための女子教育の場を設けること、②その教育の根幹は、キリスト教に基づく人間教育であること、という 2 点に凝縮される。本学は、男女平等の思想をさらに強化、深化させるために開学時から共学としたが、それを含めてこの学校創立時の理念は、今日に至るまで変わることなく継承されているのである。

2 度の大戦を経験した後、昭和 35(1960)年に静岡英和女学院中学校・高等学校の第 15 代校長として松本卓夫を迎えて、昭和 38(1963)年に学院聖句「心を尽くし、精神を尽くし、力を尽くし、思いを尽くして、あなたの神である主を愛しなさい。また、隣人を自分のように愛しなさい。」（「ルカによる福音書」10 章 27 節）が定められた。

そして昭和 41(1966)年、創立 80 周年を記念し、静岡の地に根付いた女子高等教育機関として、本学の前身である静岡英和女学院短期大学を設立した。

松本卓夫はその初代学長となったが、彼が校長就任時から強調していたのが、「愛と奉仕の精神」であった。松本は、短期大学設立にあたって建学の精神を「愛と奉仕の実践」とし、短期大学聖句を「愛の実践を伴う信仰こそ大切です。」（「ガラテヤの信徒への手紙」5 章 6 節）と定めた。そこには、中学校・高等学校・短期大学と、一貫した精神の下に教育を行うことの重要性も示されていたのである。平成 14(2002)年、その短期大学を発展充実させるために、本学が開設された際にもその精神が継承されて、本学の「建学の精神」となり、大学聖句となった。

この建学の精神「愛と奉仕の実践」は、本学が、静岡女学校に始まる歴史の中で実践されてきた、キリスト教精神の根幹である「愛」によって、学校の存立する静岡の地の振興のため、またそこに暮らす人々の平安のために働く「奉仕」を継承し、変わることがないことを示しているのである。

本学の目的は学則第 1 条で「静岡英和学院大学は教育基本法及び学校教育法の規定するところに従い、キリスト教の精神に基づき、学問研究及び教育の機関として責任を伴う自由で自立した人格を形成するとともに、愛と奉仕の精神をもって、地域社会と人間社会に貢献する国際的感覚の豊かな人材を育成することを目的とする。」と定め、学部の教育目的として、第 3 条第 2 項では「人間社会学部は、第 1 条の目的を達するため、人間と社会の有機的関連を総合的に探求、教育し、共存・共生できる社会を構成する自主性に富んだ人格の育成を目指す。」としている。

また第 3 条第 4 項では、各学科の教育目的として、人間社会学科では「グローバル化の時代における社会とその形成者としての人間の生き方を総合的に問い、社会と人間へ

の理解を深め、適切な判断力、実践力、コミュニケーション能力を育成する教育を行う。」、コミュニティ福祉学科では「人間と社会にとっての福祉の意味を問い、豊かな人間性をもって対人援助と地域の福祉に貢献するための力を育成する教育を行う。」と、具体的に規定している。

本学の特色をさらに具体的に示しているのは、4つのUI(University Identity)である。これは、本学設置時に静岡英和女学院短期大学学長であり、大学設置準備室室長であった大曾根良衛が、「静岡英和学院大学が目指すもの」と題して示したものである。以下に示すとおり、このUIは、「建学の精神」に加えて、大学の今日的使命、課題を包含したものとなっている。

#### 4つのUI

- ◎キリスト教精神に基づく人間教育
- ◎小規模ながら個性をもった大学
- ◎地域社会に貢献する大学
- ◎学問研究・教育の一体化

#### ① キリスト教精神に基づく人間教育

クリスチャンスクールとしての宗教活動や宗教教育であり、具体的には、入学直後に実施される「始業礼拝」、「スチューデント・リトリート」、「イースター礼拝」、毎週水曜日に行われる「礼拝」、11月の「創立記念礼拝」、12月に行われる「クリスマス礼拝」、3月の「卒業礼拝」、ボランティア活動、さらにカリキュラムにおけるキリスト教関連授業などが挙げられる。教職員に対しても、毎年春の研修会において、キリスト教に基づく人間教育についての理解を深める機会を設けている。しかし令和2(2020)年3月の教職員研修会についてはコロナ禍において開催できていない。

#### ② 小規模ながら個性をもった大学

小規模大学であることを最大限に生かし、伝統的に学生と教員の距離が近いという特色が挙げられる。4年間の Semester 制のすべての学期にわたり、基礎演習に始まり卒業研究に至るまで、ゼミによる少人数教育が徹底しているのはその実践的な例である。入学直後の学生生活一般から就職指導まで学生一人ひとりにふさわしい指導を可能としている。そして、小規模でありながらも多様な学び、多様な資格取得を可能にする大学として、カリキュラム上の工夫もなされている。

#### ③ 地域社会に貢献する大学

大学を挙げて地域の自治体や企業、団体との連携を強め、地域の課題に応える活動を展開している。そのような連携の中で、教員がスペシャリストとして行う活動はもとより、学生の教育の中でも、地域の課題についての解決策を模索するPBL(Project Based Learning)(課題解決型学習)や、企業、団体との連携によるアクティブラーニングなどに取り組んでいる。卒業生の多くは県内の自治体や企

業、団体等に就職し、地域の振興や人々の暮らしの豊かさのために働いている。公開講座は毎年実施されており、学内に設置したボランティアセンターを中心に、学生が主体となった地域に向けてのボランティア活動を実践している。留学生や留学生センター日本人スタッフを中心に静岡とアジアの交流にも力を注いでいる。

#### ④ 学問研究・教育の一体化

学際的な分野にまたがる人間社会学科は、社会科学系、人文科学系の分野の教員が、学科の基本コンセプトに基づき諸学問領域の関連性に留意して教育活動に携わりつつ、各自の研究成果を「紀要」や学会誌等に発表している。各教員の専門性をもとにした講義と2年半にわたるゼミ（専門演習）の活動とが連動して、個々の学生の様々なニーズに対応した専門性の獲得を目指すことができるようになってきている。コミュニティ福祉学科においても、人間社会学科と同様、各教員の専門性をもとにした研究成果の発表のほか、学科の特色上、福祉の現場を熟知している教員も多く、福祉における理論面と実践面とを兼備した研究成果を学生への教育に反映することで、研究と教育の質をレベルアップしながら学生のニーズに対応できるようになっている。

これら4つのUIが目指しているのが「愛と奉仕の実践」を行う人を育てることであり、それこそが、静岡英和学院創立以来の静岡の地で、キリスト教に基づく人間教育を行うことの意義である。

学内には、「学院聖句」、「大学聖句」を記したパネルが各所に掲示され、学生に対する本学の「建学の精神」の浸透を図っている。

## II. 沿革と現況

### 1. 本学の沿革

本学の淵源である静岡女学校は、明治20(1887)年11月26日、静岡市西草深の地に創立された。静岡英和学院大学の現在に至る沿革を、以下に列記する。

明治20(1887)年	静岡女学校を静岡市西草深に創立
明治36(1903)年	静岡英和女学校と校名を改称
昭和16(1941)年	静陵高等女学校として改組
昭和20(1945)年	静岡大空襲で校舎全焼
昭和22(1947)年	静岡英和女学院中学校発足
昭和23(1948)年	静岡英和女学院高等学校発足
昭和25(1950)年	学校法人静岡英和女学院に改組
昭和41(1966)年	静岡英和女学院短期大学を静岡市池田山に開学（英文科・国文科） 教員養成課程認定

## 静岡英和学院大学

昭和 44(1969)年	栄養士養成施設の認可 英文科・国文科を英文学科・国文学科と改称 食物学科開設
昭和 47(1972)年	専攻科英文学専攻、専攻科国文学専攻を開設
平成 2(1990)年	国際教養学科開設
平成 13(2001)年	英文学科・国文学科・国際教養学科募集停止 静岡英和学院大学人間社会学部設置認可 静岡英和学院大学人間社会学部人間社会学科編入学認可
平成 14(2002)年	静岡英和学院大学 指定保育士養成施設認可 静岡英和学院大学開学（人間社会学部） 短期大学部に現代コミュニケーション学科を新設
平成 15(2003)年	英文学科・国文学科・国際教養学科を廃止 静岡英和学院大学 教員免許課程認定 人間社会学科[中学校教諭1種免許状（国語、英語）] [高等学校教諭1種免許状（国語、英語、公民）] 地域福祉学科[高等学校教諭1種免許状（福祉）]
平成 19(2007)年	静岡英和学院大学 教員免許課程認定 地域福祉学科[幼稚園教諭1種免許状]
平成 23(2011)年	静岡英和学院大学の「地域福祉学科」を「コミュニティ福祉学 科」に名称変更 静岡英和学院大学短期大学部 男女共学化
平成 28(2016)年	学校法人名を「静岡英和学院」に改称
平成 31(2019)年	静岡英和学院大学のコミュニティ福祉学科の収容定員変更（入学 定員 80 名）
令和 2（2020）年	静岡英和学院大学短期大学部の「食物学科」を「食物栄養学科」 に名称変更

## 2. 本学の現況

- ・ 大学名 静岡英和学院大学
- ・ 所在地 静岡県静岡市駿河区池田 1 7 6 9
- ・ 学部構成 人間社会学部 人間社会学科  
コミュニティ福祉学科

静岡英和学院大学

・ 学生数、教員数、職員数（令和3(2021)年5月1日現在）

（学生数）

（単位：人）

学 部	学 科	入学定員	収容定員	在 籍 学 生 数				
				1 年次	2 年次	3 年次	4 年次	計
人間社会 学部	人間社会 学科	210※ <sup>1</sup>	540※ <sup>2</sup>	228※ <sup>1</sup>	213	214	126	—
	コミュニテイ 福祉学科		360※ <sup>3</sup>		45	41	44	—
大学 計		210	900	228	258	255	170	911

※<sup>1</sup> 令和2(2020)年4月入学者から人間社会学部単位での「くくり入試」を行っているため、1年次は学部にも所属し2年次から所属学科を選択する。

※<sup>2</sup> 人間社会学科の収容定員には、3年次編入学定員10人×2学年（3、4年次）が含まれている。

※<sup>3</sup> コミュニティ福祉学科の入学定員は令和元(2019)年に120人から80人に変更。学年進行により収容定員が逐次減少。

併設校 静岡英和学院大学短期大学部

（単位：人）

学 部	学 科	入学定員	収容定員	在 籍 学 生 数		
				1 年次	2 年次	計
短期大学部	現代コミュニケーション 学科	100	200	81	98	179
	食物栄養学科	80	160	47	77	124
短期大学部 計		180	360	128	175	303

（教員数）

（単位：人）

学 部	専 任 教 員 数				
	教授	准教授	講師	助手	計
人間社会 学部	17	9	5	1	32



静岡英和学院大学

併設校 静岡英和学院大学短期大学部

(単位：人)

学 部	専 任 教 員 数				
	教授	准教授	講師	助手	計
短期大学部	8	5	1	1	15

(職員数)

(単位：人)

区分	人数
正職員	31
嘱託職員	2
臨時職員	0
派遣職員	5
計	38

※併設の静岡英和学院大学短期大学部の事務及び法人の事務を併せ担当

### Ⅲ. 評価機構が定める基準に基づく自己評価

#### 基準 1. 使命・目的等

##### 1-1 使命・目的及び教育目的の設定

##### 1-1-① 意味・内容の具体性と明確性

##### 1-1-② 簡潔な文章化

##### 1-1-③ 個性・特色の明示

##### 1-1-④ 変化への対応

###### (1) 1-1 の自己判定

「基準項目 1-1 を満たしている。」

###### (2) 1-1 の自己判定の理由（事実の説明及び自己評価）

##### 1-1-① 意味・内容の具体性と明確性

静岡英和学院大学(以下「本学」という。)は、キリスト教信仰とキリスト教主義精神によって設立された大学である。学院聖句、大学聖句に体现される本学の建学の精神は、「愛と奉仕の実践」に集約される。大学としての教育研究を支える本学の基本理念である、「自立しつつ他者と共に生きる「共存・共生」の精神」もまた、「愛と奉仕の実践」を本学における大学教育活動に即して明確化したものに他ならない。

#### ○学院聖句

心を尽くし、精神を尽くし、力を尽くし、思いを尽くして、あなたの神である主を愛しなさい。また、隣人を自分のように愛しなさい。（ルカによる福音書10章27節）

#### ○大学聖句

愛の実践を伴う信仰こそ大切です。（ガラテヤの信徒への手紙5章6節）

本学においては『大学要覧』『CAMPUS GUIDE（学生便覧）』『履修要項』、大学ウェブサイト等には学院聖句・大学聖句が明記され、大学内17か所には学院聖句・大学聖句を記したプレートが掲げられている。入学式、卒業式、始業礼拝、創立記念礼拝、クリスマス礼拝、卒業礼拝などの諸行事、また、毎週水曜日に開かれる礼拝において、学長から、あるいは、宗教主任から繰り返し説かれている。

また、建学の精神にもとづき本学の使命・目的は明確に定めており、学則に規定している。

#### ○静岡英和学院大学学則（目的）

第1条 静岡英和学院大学は、教育基本法及び学校教育法の規定するところに従い、キリスト教の精神に基づき、学問研究及び教育の機関として責任を伴う自由で自立した人格を形成するとともに、愛と奉仕の精神をもって、地域社会と人間社会に貢献する国際的感覚の豊かな人材を育成することを目的とする。

なお、教育目的についても同様に学則（第3条）に規定している。

【資料 1-1-1】【資料 1-1-2】【資料 1-1-3】【資料 1-1-4】【資料 1-1-5】

### 1-1-② 簡潔な文章化

学院聖句・大学聖句を集約した「愛と奉仕の実践」が、建学の精神の簡潔な文章化といえる。また、大学ウェブサイトには、学長あいさつとして「本学はキリスト教を土台とした高等教育機関です。（中略）「愛と奉仕の実践」を教育活動の根幹に据えています。（中略）さまざまな分野で自らの学びを深めていってください。さらにその学びの中で、自分が大きな愛に包まれていることを知ってください。そして自分も他者に対して愛をもって接するようになってください。そこに真の友情が生まれ、真の豊かさが見えてくると思います。」と、本学の教育・学問の根幹にあるものとして、建学の精神を広く伝えている。

さらに本学の使命・目的及び教育目的は、前項に示したように静岡英和学院大学学則の他、本学人間社会学部人間社会学科及びコミュニティ福祉学科のディプロマ・ポリシー、カリキュラム・ポリシー及びアドミッション・ポリシーにおいても平易かつ簡潔に文章化されている。

【資料 1-1-4】【資料 1-1-6】

### 1-1-③ 個性・特色の明示

学生に配布される『CAMPUS GUIDE（学生便覧）』には、静岡英和学院大学学則が掲載されており、第1条には以下が明示されている。（再掲）

○第1条 静岡英和学院大学は、教育基本法及び学校教育法の規定するところに従い、キリスト教精神に基づき、学問研究及び教育の機関として責任を伴う自由で自立した人格を形成するとともに、愛と奉仕の精神をもって、地域社会と人間社会に貢献する国際的感覚の豊かな人材を育成することを目的とする。

この学則第1条は、本学の建学の精神が、大学教育に果たす重要性を述べ、育成する学生像を提示したものである。「愛と奉仕の実践」という建学の精神は、自立しつつ他者と共に生きる「共存・共生」の精神の確立という大学としての基本理念に継承され、具体的には、人間社会学科とコミュニティ福祉学科とから成る人間社会学部の教育研究活動によってその使命・目的が体现される。本学の「使命・目的」は、「静岡英和学院大学学則」第3条に規定され、これも『CAMPUS GUIDE（学生便覧）』に明示されている。

○第3条 本学に、人間社会学部を置く。

2 人間社会学部は、第1条の目的を達するため、人間と社会の有機的関連を総合的に探求、教育し、共存・共生できる社会を構成する自主性に富んだ人格の育成を目指す。

3 人間社会学部に置く学科は、次のとおりとする。

(1)人間社会学科

(2)コミュニティ福祉学科

4 各学科の教育目的は次のとおりとする。

(1)人間社会学科

グローバル化の時代における社会とその形成者としての人間の生き方を総合的に問い、社会と人間への理解を深め、適切な判断力、実践力及びコミュニケーション能力

を育成する教育を行う。

## (2) コミュニティ福祉学科

人間と社会にとっての福祉の意味を問い、豊かな人間性をもって対人援助と地域の福祉に貢献するための力を育成する教育を行う。

大学ウェブサイトでは、学部長から本学の学部教育について説明がされている。

「20世紀の終わり頃からインターネットを中心に生じた情報通信技術の発展は、コミュニケーションと生活様式、そして人間同士のつながり方を根本から変えつつあります。数年前に当然のように存在したモノや仕事、生活習慣のいくつかは、あっという間に記憶の中にしか存在しないものとなりました。私たちは今、心のあり方と社会のあり方の新しい関係を探求する時期にきています。予想もできない変化が次々と起こる時代にあって重要なのは、既存の知識や考え方を丁寧に検討し、課題そのものを自ら創造しようとする姿勢です。人間社会学部は、学生たちがそのような姿勢で学べるように一人ひとりを導き、それぞれのやり方で身近な人々や社会に対する愛と奉仕を実践できるよう、心を尽くした教育を行っていきます。」

【資料 1-1-1】 【資料 1-1-4】 【資料 1-1-5】

### 1-1-④ 変化への対応

長期にわたり定員割れの続いていたコミュニティ福祉学科においては、平成 31 (2019) 年度入試から学科定員を 80 名に減じることを学院として機関決定し文部科学省への届出を済ませた。カリキュラムとその運用については、学生が最大限の学修成果を上げられるように常に見直しを行っている。このような努力により令和元 (2019) 年度入試では人間社会学部として入学定員を充足するに至った。

また、令和2 (2020) 年度入試からは基礎的科目を学んだ後に学科と専攻を選択する学部一括入試制度を導入した。

大学経営会議、大学評議会、教授会は連携して諸課題に取り組むとともに、教授会を支える学科会・各種委員会も様々な変化に対応する教育活動に不断の点検を行い教授会報告に繋げている。

なお、この定員割れについては平成 29 (2017) 年度に受審した大学機関別認証評価において改善を要する点となっていた事項であったことから実施した対策である。

#### 【エビデンス集・資料編】

【資料 1-1-1】 静岡英和学院大学学則 【資料 F-3】 と同じ

【資料 1-1-2】 大学要覧

【資料 1-1-3】 大学ウェブサイト <http://www.shizuoka-eiwa.ac.jp>

【資料 1-1-4】 CAMPUS GUIDE (学生便覧) 【資料 F-5】 と同じ

【資料 1-1-5】 履修要綱 【資料 F-12】 と同じ

【資料 1-1-6】 大学ウェブサイト 学長あいさつページ

<http://www.shizuoka-eiwa.ac.jp/outline/greeting>

(3) 1-1 の改善・向上方策（将来計画）

本学の使命・目的は関係法令に適合している。特に、平成27（2015）年4月施行の学校教育法改正に対応する学内規則の改正を機に総点検がなされ、適切に運用されている。

また、「令和3（2020）年度～令和7（2025）年学校法人静岡英和学院中長期計画」の進捗管理を毎年度行う中で、本学の使命・目的を実現するための取り組みが、高等教育機関を取り巻く社会環境の変化や受験生の動向に対応できているか、全学的に確認をしていく。

1-2 使命・目的及び教育目的の反映

1-2-① 役員、教職員の理解と支持

1-2-② 学内外への周知

1-2-③ 中長期的な計画への反映

1-2-④ 三つのポリシーへの反映

1-2-⑤ 教育研究組織の構成との整合性

(1) 1-2 の自己判定

「基準項目 1-2 を満たしている。」

(2) 1-2 の自己判定の理由（事実の説明及び自己評価）

1-2-① 役員、教職員の理解と支持

本学の使命・目的の不断の継承を図るために、理事会、評議員会、常任理事会、大学評議会、教授会では、祈祷もしくは黙祷を以て開会及び閉会している。毎週水曜日に開かれる礼拝においては、学生・教職員が宗教主任の主宰の下に、現代の諸課題を考え、聖書を読み、沈思し、祈って、建学の精神に思いを致す時間を共有している。始業礼拝・創立記念礼拝・クリスマス礼拝・卒業礼拝も学生・教職員が「愛と奉仕の実践」に思いを致す機会である。卒業礼拝終了後には、卒業する学生を祝福していただいた説教者を講師に、教職員研修会も実施している。

令和2（2020）年度については新型コロナウイルスによる影響で卒業礼拝・教職員研修会とも中止となった。教職員研修会の代替として、今年度のオンライン授業についての振り返りをスライドにまとめ、ポータルサイトにて配信し理解を深めた。

なお、新任教職員に対しては、建学の精神、使命と目的について、オリエンテーションが行われ、理解と周知が図られている。

また、役員に対しては、当該年度の最後の理事会・評議員会において、次年度の事業計画や予算など大学運営全般についての説明の中で、教育目的達成のための方針が説明されており、十分な理解と承認が得られている。

学則をはじめとする基本的な規程の改定については、各委員会・部署で検討され、教授会・評議員会で審議され、学長が決定する仕組みとなっている。さらに、常任理事会・理事会の審議が必要な案件については、理事である学長が議案として提案し、理事会・評議員会において審議されるものであり、大学の運営の基本については、理事・評議員の理解と支持を得る仕組みとなっている。

### 1-2-② 学内外への周知

建学の精神は、『大学要覧』『大学案内』『入試要項』『履修要項』『CAMPUS GUIDE（学生便覧）』などの冊子に、また大学ウェブサイトにも、学院聖句・大学聖句・3つのポリシー・各学科の教育方針を掲げ、また大学内17か所には学院聖句・大学聖句を記したプレートが掲げられている。

新入生には、入学式、始業礼拝、オリエンテーション、スチューデント・リトリートにおける礼拝・主題講演等を通して、建学の精神及び本学の使命・目的を説いている。在学生には、新年度のオリエンテーション、始業礼拝を通して、建学の精神及び本学の使命・目的を再確認させている。上記の使命・目的は、学部のカリキュラム編成に具現化している。すなわち、両学科共通の基礎教育科目において、総合教養科目を設け、その中に「キリスト教と人間の理解」に関する分野を設定、特に「キリスト教学」を必修としている。

学院全体の広報誌『Maple 通信』、大学の広報誌『EIWA UNIVERSE』も本学の建学の精神・大学の使命・目的を改めて心に受けとめる媒体となっている。

【資料 1-2-1】 【資料 1-2-2】 【資料 1-2-3】 【資料 1-2-4】 【資料 1-2-5】 【資料 1-2-6】  
【資料 1-2-7】

### 1-2-③ 中長期的な計画への反映

学生確保の困難という問題を打開するために、平成21(2009)年度に平成22(2010)年度～平成26(2014)年度5カ年の『学校法人静岡英和女学院経営改善計画』を策定した。当面する最大の課題は学生確保であるが、「建学の精神・ミッション・学院の目指す将来像」として、建学の精神と、大学の使命・目的をしっかりと踏まえることの重要性が改めて確認されている。この『経営改善計画』を受けて、平成28(2016)年度～令和2(2020)年度5カ年から展開する『学校法人静岡英和学院中長期計画』を平成27(2015)年9月に策定し、その改革理念の中心に位置付けられた4つの目標の第一として「建学の精神「愛と奉仕の実践」の徹底」が定められている。また、令和2(2020)年に理事長方針のもと令和3(2021)年度～令和7(2025)年度5カ年から展開する『学校法人静岡英和学院中長期計画』を策定した。

【資料1-2-8】

### 1-2-④ 三つのポリシーへの反映

本学では、学科ごとに、建学の精神のもと、大学の使命・目的及び教育目的を実現するために、ディプロマ・ポリシー、カリキュラム・ポリシー、アドミッション・ポリシーを定め、大学ウェブサイトでも学内外へ周知している。三つのポリシーは、平易な文章で具体的に示している。

【資料 1-2-9】

### 1-2-⑤ 教育研究組織の構成との整合性

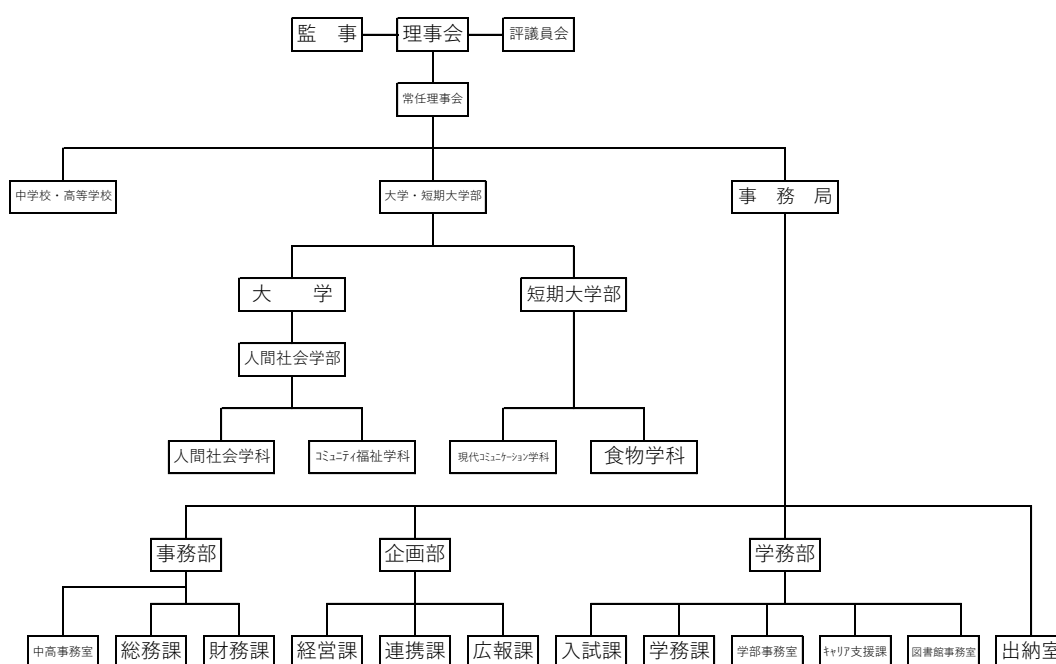
学校法人静岡英和学院の教育組織と運営組織は、【図1-2-1 法人組織図】に示したとおり、大学教育を担当する静岡英和学院大学及び静岡英和学院大学短期大学部、中学・

高校教育を担当する静岡英和女学院中学校・高等学校と各学校の事務を担当する事務局で構成されている。

「愛と奉仕の実践」という本学の建学の精神は、人間・社会・文化をキーコンセプトとして複雑な現代の人間社会を的確に捉えようとする人間社会学科、その人間社会の望ましいあり方である福祉を追究するコミュニティ福祉学科、ともに自己が他者とどう関わっていくかを模索する学問研究と密接に関わっている。人間社会学科は、人間のこころと行動を学ぶ「心理メジャー」、社会のしくみを学ぶ「経済・経営メジャー」、文化を社会の中で発信して地域を支える「観光地域デザインメジャー」、国際化した日本における文化を考察する「英語文化メジャー」と「日本語文化メジャー」とを備え、保育士・幼稚園教諭の資格取得、社会福祉士受験資格などの資格取得を目指せるコミュニティ福祉学科は、「保育・幼児教育メジャー」、「福祉心理メジャー」、「社会福祉メジャー」の3つの職業領域モデルに則した学問領域を備えている。この人間社会学科の5メジャー、コミュニティ福祉学科の3メジャーの学問領域を教授するのにふさわしい教員組織を擁しており、本学の使命・目的及び教育目的と、教育研究組織の構成とは、整合性が取れている。

【図1-2-1】法人組織図

組織図



学科には専任教員全員が構成メンバーである学科会があり、学科の教育課程に基づく学科運営・学生教育等の諸課題を協議する。学科教員は、各委員会の委員となり、それぞれ他学科教員と連絡連携を深めている。委員会には、宗教委員会、ボランティア委員会、学生委員会、留学生委員会、教務委員会、カリキュラム検討委員会、図書委員会、入試・広報委員会、就職委員会、財務委員会、国際交流委員会、公開講座委員会、情報システム委員会、英語教育センター、教職課程委員会、紀要委員会、学報委員会、自己

点検・評価実施委員会などがある。アドミッション・ポリシーとかかわる入試・広報委員会には、入試課・広報課職員が、カリキュラム・ポリシー及びディプロマ・ポリシーとかかわる教務委員会には、学部事務室職員が、学生委員会には学生課職員が委員として参画しており、各委員会にも事務職員が参画し、教員と職員との協働体制が整備されている。

人間社会学部教授会は、両学科の専任教員全員を構成メンバーとする審議機関であり、学務部長、学部事務室職員が陪席する。開催回数は定例が月に1回。

また、同一キャンパス内にある静岡英和学院大学短期大学部との連絡連携のもとに運営される評議会がある。構成メンバーは、学長・副学長・人間社会学部長・短期大学部部长・学科長・宗教主任・事務部長・学長が必要と認めた者とし、事務部門の各課室長が陪席する。開催回数は2ヶ月に1回。

さらに、中長期的な展望も含め、教学上の重要事項を審議し、教授会・評議会への議題提出等を準備する経営会議がある。構成メンバーは、学長・副学長・人間社会学部長・短期大学部部长・学科長・宗教主任・事務部長・企画部長・学務部長であり、事務部門の各課室長が陪席する。開催回数は月に1回。

【図 1-2-1】【資料 1-2-10】【資料 1-2-11】

【エビデンス集・資料編】

【図 1-2-1】法人組織図

【資料 1-2-1】大学要覧【1-1-2】に同じ

【資料 1-2-2】大学案内

【資料 1-2-3】入試要項【資料 F-4】に同じ

【資料 1-2-4】履修要綱【資料 F-12】に同じ

【資料 1-2-5】CAMPUS GUIDE【資料 F-5】に同じ

【資料 1-2-6】Maple 通信

【資料 1-2-7】EIWAUNIVERSE

【資料 1-2-8】静岡英和学院中長期計画

【資料 1-2-9】静岡英和学院中長期計画実施管理表

【資料 1-2-10】大学ウェブサイト本学の3つのポリシー（大学）

【資料 1-2-11】2021 年度学科別委員等一覧

### (3) 1-2 の改善・向上方策（将来計画）

本学では、建学の精神や、大学の使命・目的及び教育目的を反映させた、三つのポリシーを時代の変化、教育内容の変化に合わせて見直しをしていく。

シラバスにおいては、「科目ナンバリング」「カリキュラム・マップ」を導入しており、学生がそれぞれの授業科目について学修することの必要性、必修や選択科目の必然性及びディプロマ・ポリシーとの関連について理解した上で、履修計画が作成できるようにしている。学生には、このことによって、大学の掲げる使命・目的及び教育目的が各授業科目に反映されていることをガイダンス等の機会を活用し、さらに周知していく。



### [基準1の自己評価]

本学は、教育基本法及び学校教育法に基づいた教育を行う大学として、その建学の精神、使命・目的、学部学科の教育が目指す人材を、学則及び3つのポリシーに明確に定めている。教育課程は、建学の精神の具現化と言うべき実質を備え、その教授を担う教育研究組織も整っている。さまざまな媒体を通して、その特質を発信する努力もなされている。

使命・目的及び教育目的の明確性については、本学の建学の精神と基本理念がキリスト教主義に基づいて具体的かつ明確に定められ、文章化されているとともに、それを学内外に浸透させるための努力が行われている。

また、使命・目的及び教育目的の適切性については法令に適合した目的を掲げており、本学の個性と特色を示すさまざまな取り組みが行われている。本学の目的を達成するための教育を維持継続するためには、入学定員数を継続して満たしていく必要があるが、これについても両学科の特色を一層強化しつつ、地域社会に貢献できる人材を育成している実績を示す努力をしている。

さらに、使命・目的及び教育目的の有効性については、本学の建学の精神や基本理念を学内外に周知する努力を行っており、それが中長期的な計画に反映されているとともに、教育研究組織との整合性を保持していると言える。

## 基準2. 学生

### 2-1 学生の受入れ

#### 2-1-① 教育目的を踏まえたアドミッション・ポリシーの策定と周知

#### 2-1-② アドミッション・ポリシーに沿った入学者受入れの実施とその検証

#### 2-1-③ 入学定員に沿った適切な学生受入れ数の維持

##### (1) 2-1の自己判定

「基準項目2-1を満たしている。」

##### (2) 2-1の自己判定の理由（事実の説明及び自己評価）

#### 2-1-① 教育目的を踏まえたアドミッション・ポリシーの策定と周知

### 教育目的

本学は、教育基本法及び学校教育法に規定するところに従い、キリスト教精神に基づき、学問研究及び教育の機関として責任を伴う自由で自立した人格を形成するとともに、愛と奉仕の精神をもって、地域社会と人間社会に貢献する国際的感覚の豊かな人材を育成することを目的としている。人間社会学部（人間社会学科・コミュニティ福祉学科）は、この教育目的を達するため、人間と社会の有機的関連を総合的に探求、教育し、共存・共生できる社会を構成する自主性に富んだ人格の育成を目指し、各学科の独自色をうたった教育目的は、下記のように明示されている。

## 人間社会学科 (5 メジャー：心理、経済経営、観光地域デザイン、英語文化、日本語文化)

グローバル化の時代における社会とその形成者としての人間の生き方を総合的に問い、社会と人間への理解を深め、適切な判断力、実践力、コミュニケーション能力を育成する教育を行う。

## コミュニティ福祉学科 (3 メジャー：保育・幼児教育、福祉心理、社会福祉)

人間と社会にとっての福祉の意味を問い、豊かな人間性をもって対人援助と地域の福祉に貢献するための力を育成する教育を行う。

## アドミッション・ポリシー (入学者受け入れ方針)

上記の教育目的の上にたち、人間社会学部では、卒業認定・学位授与の方針 (ディプロマ・ポリシー) 及び教育課程編成・実施の方針 (カリキュラム・ポリシー) に定める人材を育成するために、各学科の入学者受け入れ方針 (アドミッション・ポリシー) は、「入学試験要項」、「本学ウェブサイト」等により公表するとともに、オープンキャンパス (年 8 回開催)、学外主催の進学ガイダンス、また静岡県内の高等学校進路指導担当教員向け大学説明会 (毎年 6 月開催)、高等学校および日本語学校訪問等を通じて、生徒、留学生、保護者、進路指導担当、3 学年主任及び担任に対し、具体的に説明・周知している。

なお、平成 29 (2017) 年 4 月 1 日施行の「学校教育法施行規則の一部を改正する省令」 (平成 28 年文部科学省令第 16 号) により、「三つの方針」の策定及び公表の義務化、「教育課程の編成及び実施に関する方針」を定めるにあたり「卒業の認定に関する方針」との一貫性の確保に努めることが定められたことに基づき、本学の三つの方針も改定した。

## 人間社会学科

人間社会学科では、卒業認定・学位授与の方針 (ディプロマ・ポリシー) 及び教育課程編成・実施の方針 (カリキュラム・ポリシー) に定める人材を育成するために、次に掲げる知識、技能、能力、目的意識、意欲を備えた人物を募集している。

- ①高等学校などで習得する教科に関して、基礎的な学力、論理的な思考力、適切な表現力、及びコミュニケーション能力を身につけている。特に以下の能力を身につけていることを希望します。
  - ・国語 (現代文) については、日本語を正確に理解し自らを適切に表現することができる、かつ他者の考えを正しく理解し判断できる。
  - ・地理歴史・公民については、グローバル社会において主体性を持って多様な人々と協働して学び、良識ある人間として行動できる。
  - ・英語については、グローバル社会の人々とコミュニケーションを図るために、相手の話を理解し、かつ自分の意見を適切に伝えることができる。
- ②志望理由、入学後の学修への取り組みをはじめ、学びで得た知識、経験をもって社会に貢献しようという目的意識、意欲がある。

- ③キリスト教精神に基づく、本学の建学の精神「愛と奉仕の実践」を理解している。
- ④入学前教育として求められる入学課題に対して確実に取り組むことができる（推薦入学試験、AO入学試験、特別入学試験（留学生）の合格者が対象）。

### コミュニティ福祉学科

コミュニティ福祉学科では、卒業認定・学位授与の方針（ディプロマ・ポリシー）及び教育課程編成・実施の方針（カリキュラム・ポリシー）に定める人材を育成するために、次に掲げる知識、技能、能力、目的意識、意欲を備えた人物を募集します。

- ①高等学校などで習得する教科に関して、基礎的な学力、論理的な思考力、適切な表現力、及びコミュニケーション能力を身につけている。特に以下の能力を身につけていることを希望します。
  - ・国語と英語に関して、読む・書く・聞く・話すといったコミュニケーション能力の基礎的な内容を身につけている。
- ②課外活動、ボランティア活動等の経験があり、他者のために働くことができる。また、グループワークなどで、他者と協働して課題をやり遂げる意欲がある。
- ③福祉専門学科で学ぶことに関心を持ち、福祉社会の実現に貢献しようとする意欲がある。
- ④キリスト教精神に基づく、本学の建学の精神「愛と奉仕の実践」を理解している。
- ⑤入学前教育として求められる入学課題に対して確実に取り組むことができる（推薦入学試験、AO入学試験、特別入学試験（留学生）の合格者が対象）。

【資料 2-1-1】【資料 2-2-2】【資料 2-1-3】【資料 2-1-4】【資料 2-1-8】

## 2-1-② アドミッション・ポリシーに沿った入学者受入れの実施とその検証

### 入試形態による入学者受け入れ方針（アドミッション・ポリシー）

本学では、学生を受け入れるにあたり、アドミッション・ポリシーに従い、また、令和 3（2021）年度入学者選抜からは、高大接続の入試改革に係る文科省のガイドラインに従って 4 つの入試区分とした。また新たに 18 の入試形態を設定し、形態別に出願要件や試験科目等を定め、多様な入学者を受け入れることを目指して公正に選抜している。

#### (1) 学校推薦型選抜（指定校型・公募型・内部型）

本学の教育目的、学部・学科の教育目的を理解し、高等学校における学業・課外活動等の成果を高く評価され、学校長の推薦を受けた者を出願資格とし、指定校型では面接及び提出書類等を、また公募推型では小論文・面接・提出書類等を総合的に評価して合否を判定している。

#### (2) 総合型選抜（エントリー型・ポートフォリオ型、グローバル型）

本学の教育目的、学部・学科の教育目的及びアドミッション・ポリシーを理解していること。また本学入学を第一志望として、自己の意欲・目的意識等を面接及び提出書類により明確に表現し、入学後の学修目標を設定することができること出願資格としている。

なお、エントリー型は、事前にオープンキャンパスの模擬授業等に参加した際の感想等を記載したエントリーシートによる出願許可を経て面接及び提出書類等を、ポー

トフォリオ型では、出願時の活動記録、面接及び提出書類等を、グローバル型では、留学経験やホームステイなどの異文化理解体験、あるいは英語実用検定2級及びそれに準じる英語検定資格を取得していることを出願条件として、出願時の留学経験等、あるいは英語学習への意欲の記載内容と面接及び提出書類等を、それぞれ総合的に評価して合否を判定している。

なお、ポートフォリオ型は専門高校対象、グローバル型は帰国子女対象の選抜を内包する入試形態となっている。

### (3) 一般選抜(前期型、後期型・大学入学共通テスト利用型)

本学の教育目的、学部・学科の教育目的を理解し、高等学校で学習する基本的な学力を習得している者を出願資格とし、一般選抜前期型では国語及び英語の筆記試験、調査書の記載事項、後期型では、国語及び英語の筆記試験、若しくは英語の筆記試験及び面接の成績、調査書の記載事項を総合的に評価して合否を判定している。

大学入学共通テスト利用入試では、英語を必修科目として、その他受験している科目の最高得点科目の合計点で合否の判定をしている。ただし、合否ラインでの判定には、調査書記載事項を利用している。

### (4) 特別選抜

#### ① 社会人(一般型・シニア型)

本学の教育目的、学部・学科の教育目的を理解し、社会人経験によって高められた勉学意欲を具体的学修に実践することができることを出願資格とし、小論文・面接・提出書類等を総合的に判断して合否を判定している。

#### ② 留学生(指定校型・一般型)

本学の教育目的、学部・学科の教育目的を理解し、日本で学ぶことの意義を認識して、勉学意欲を備え日本語による学修に支障がないことを出願資格とし、小論文(一般)・面接・提出書類等を総合的に判断して合否を判定している。

#### ③ 連携校型

教育連携校の専門学校の生徒で本学の教育目的、学部・学科の教育目的を理解し、日本で学ぶことの意義を認識して、勉学意欲を備え日本語による学修に支障がないことを出願資格とし、面接・提出書類等を総合的に判断して合否を判定している。

#### ④ 3年次編入学(学内型・一般型・シニア型)

所定の基準を満たす者を出願資格とし、小論文(一般型・シニア型)・面接・提出書類等を総合的に判断して合否を判定している。

## 実施について

入学者選抜の実施にあっては「学生募集要項」(令和3(2021)年度から名称変更)、本学ホームページ等により公表するとともに、オープンキャンパス、本学説明会、各高校内進学説明会、会場ガイダンス等においても説明を行っている。

これらの検証及び入試問題作成者については、学内の教員の中から学長が委嘱している。問題作成に関する注意事項、作成・点検・印刷等のスケジュール、ミス防止策などの方策については、副学長を本部長とする入試広報委員会の委員長と入試広報課が連携して確認している。

委嘱された問題作成者は、入試問題作成要領に従って、それぞれの試験科目の問題作成作業部会を設置し、機密性の保持を図るとともに出題に過誤が出ないように作業部会構成員によって相互確認を行っている。

以上のように、入学者選抜は、「静岡英和学院大学 入学者選抜規定」に基づき、適切な体制のもとに運用している。

また、入学者選抜においては、その客観性を高め公正を期すために、複数採点者の点数を平均した値を合否判定に用いる等の方策も取っている。合否判定については、編入学においては各学科の合否判定会における合格候補者案を、くくり募集においては入学者選考会議にて審議し、了承の上で教授会において議決し、最終的に学長によって決裁されている。

### **検証について**

本学では、多様な入学試験形態を実施することにより、受験生のニーズに応えることが可能となっている。また、求める学生像を具体的に入学希望者に示すため、学科別のアドミッション・ポリシーを「学生募集要項」や本学ホームページに公表しており、オープンキャンパス等でも受験生に説明している。

入学者選抜の結果及び意見は、入試広報委員会で情報共有され、対応ならびに改善策等が講じられる。また入試形態については、県内の受験生の動向や競合大学の動向を踏まえて各学科、教授会、入試広報委員会、入試制度検討委員会で審議されてきた。

【資料 2-1-1】 【資料 2-1-2】 【資料 2-1-3】 【資料 2-1-4】

### 2-1-③ 入学定員に沿った適切な学生受入れ数の維持

本学の過去5年間の志願者数、合格者数、入学者数の推移は、エビデンス集（データ編 2-1）のとおりである。

人間社会学科は、入学定員 130 人であるが、平成 26(2014)年度 82 人、平成 27(2015)年度 120 人、平成 28(2016)年度 89 人と、平成 29(2017)年度は 126 人、平成 30(2018)年度は 121 名と過去5年間で入学者数は平均 108 人程度と定員を 30 人弱ほど割り込んだ。

この状況に対して、特待生入試の実施、AO入試の回数増、英検スカラシップの導入、および学科改革（メジャー編成およびカリキュラム変更）、さらに地域に根ざしたアピール（観光支援事業など）を行い、定員充足に向けて積極的に改革を行った。定員充足率に関して安定してない理由としては、ここ数年の雇用情勢の変化が挙げられる。雇用状況が改善してきたことなどから、大学生の就職状況の好転に伴い、幅広い就職先が選べる文系学科への人気回復のためと考えられる。

平成 31(2019)年度は 221 人、令和 1(2020)年度は 222 人と増加傾向となっている。この要因には、認定心理師受験可能なカリキュラムを設置し、これを広報に活用したり、従前とは異なった広報活動を行ったり、オープンキャンパスの内容見直しをしたりしたこと、また、文科省による入学定員の厳格化、常葉大学の草薙キャンパス開設に対応できる入試制度、例えばセンタースカラシップの新設、指定校推薦入試、AO入試エントリーの前後期制、あるいはインターネット出願の導入などによって、受験生の指向や動向を掬い取る仕組みを取ることが功を奏したといえる。

なお、令和 1(2020)年度からは、学部くくり募集としている。

コミュニティ福祉学科は、平成 31(2019)年度まで入学定員 120 人であったが、平成 26(2014)年度 79 人、平成 27(2015)年度 64 人、平成 28(2016)年度 60 人、平成 29(2017)年度は 40 人、平成 30 (2018) 年度 47 人と過去 5 年間で入学者数は平均 58 人程度と定員を 60 人ほど割り込んだ。平成 31(2019)年度は 44 人、令和 1(2020)年度も 44 人と低迷は続いている。なお、平成 31(2019)年度から入学定員を 80 人に減員している。

この状況に対して、特待生入試の実施、AO 入試の回数増、英検スカラシップの導入、および学科改革(カリキュラム変更および資格養成課程の新設)、地域に根ざしたアピール(子育て支援事業など)、オープンキャンパスの充実、高校訪問の実施、3 年次編入学の PR などを行い、定員充足に向けて強い危機感を持って臨んだ。定員充足率が悪化している理由としては、まず多くの高校生やその保護者が福祉に対して、メディアを通じて「きつい」「大変だ」「賃金が安い」などの負のイメージを持っていることがあげられる。

また、実際に介護に従事する保護者から受験生へのマイナスイメージの刷り込みも多い。保育・幼児教育を志望する受験生は多いものの、近時は「こども」を付けた学部や学科が多く、本学の学科名からは受験生に読み取りにくいといった現象も起こっている。その点に関しては、オープンキャンパス等でソーシャルワーカーや保育士などのやりがいや役割などについて丁寧に説明し、マイナスイメージを払拭する必要がある。

また、ここ数年の雇用情勢の変化も挙げられる。雇用状況が改善してきたことなどから、資格職や理系学科よりも経済・経営を含む文系学科への人気が高くなったため、福祉離れが起きていると考えられる。

令和 2 (2021)年度は、学部くり募集実施 2 年目となる。また、大学入学共通テストが開始され、前年度はその影響もあり、全国的に受験生が安全志向に傾き、本学も含め全国の大学で入学定員を大きく上回る結果となったが、令和 2 (2021)年度はそれもある程度沈静化し、人間社会学部の入学者数は、228 名と入学定員を 18 名上回る結果で終わった。また、大学入学共通テストの平均点が、予想以上に高得点となったことや前年度の安全志向が、中堅大学に集中したことで、首都圏の私立大学では、追加合格者を千人単位で出す大学があったり、新型コロナウイルス感染症の拡大による経済的困窮による入学辞退も複数人であり、その影響が入学定員増加に歯止めをかけたといえる。

【表 2-1-1】 学科別入学学生数及び収容定員充足率の推移

【資料 2-1-2】 【資料 2-1-3】 【資料 2-1-4】 【資料 2-1-5】

### (3) 2-1 の改善・向上方策(将来計画)

#### 平成 30 (2018) 年度までの改善

平成 30(2018)年度の人間社会学部の収容定員充足率は 81.4%、コミュニティ福祉学科の収容定員充足率は 43.3%と両学科とも、定員を満たせないという問題があるが、広報面からは、地域に特化した大学の知名度をアピールし、かつ高校生や地域のニーズに合わせた「選択」と「集中」による効果的な広報活動を行うこと、また学修面からは、カリキュラムの改革、資格取得、および就職実績の向上など、今年度中に目に見える結果をあげて高校生、またその保護者にアピールしていく。

#### ・学科ごとの改革

人間社会学部に関しては、平成 27(2015)年度から、1 年生に英語の e-learning プログ

ラムを導入、平成 28(2016)年度から「経済経営メジャー」で新たに「会計学」に関するカリキュラムを増やし、ビジネス現場で求められる情報・会計に直結した科目や、情報会計検定講座、簿記検定講座などを設置することとした。また、平成 28(2016)年 8 月に県内で初めて ANA ビジネスソリューション株式会社と教育連携協定を締結し「ANA エアラインスクール」優待受講制度を利用できること、平成 29(2017)年度から、「観光地域デザインメジャー」では「観光産業特論 I・II」の科目を設置することとした。さらに、平成 30(2018)年度から、「心理メジャー」では、保健・医療、福祉、教育、司法・犯罪、産業・労働等の広い分野における心理的支援に関わる包括的で高度に専門的な国家資格「公認心理師」対応カリキュラムを設置することとした。これらの改革は、「グローバル化の時代における社会とその形成者としての人間の生き方を総合的に問い、社会と人間への理解を深め、適切な判断力、実践力及びコミュニケーション能力を育成する教育を行う。」とする人間社会学科の教育目的に合致しており、これらの改革を効果的にアピールしていく。

特に、充足率が 6 割に満たないコミュニティ福祉学科に関しては、収容定員充足率の改善・向上方策の一つとして、定員の変更を行なった。これは、平成 29(2017)年 5 月に開催された第 1 回理事会・評議員会において示された理事長の基本方針で、定員管理基準の明確化が示されることで、大きく定員割れをしているコミュニティ福祉学科についてはアクションプランが示され、令和元年度(2019)入試からコミュニティ福祉学科の定員を 120 名から 80 名とした。

次に、令和元(2019)年 4 月より、心理支援・相談援助のスペシャリストを育成するため、社会福祉コース(SSW(スクール・ソーシャルワーカー)の養成課程も含む)、保育・幼児教育コースに加え、福祉心理コースを設置した。福祉心理コースでは、福祉、教育、保健・医療などの分野における心理的支援に関わる、包括的で高度に専門的な国家資格である「公認心理師」をめざすことができる。

両学科とも、高大連携のつながりを強化するために、英和中高だけではなく、静岡県内の高校に対して出前授業を行っているところである。高校生に大学における高度な教育・研究に触れる機会を提供することにより、本学に対する理解を深めてもらうことが目的である。また、教育カリキュラムを効果的に地域に幅広くアピールするために以下の事業を行っている。従来の長期海外留学プログラムに併せて平成 28(2016)年度から短期留学プログラムを追加導入、また、静岡市と包括連携協定を締結し、観光や子育て支援をテーマに、まちづくりや地域課題解決の PBL(Project Based Learning)(課題解決型学修)授業「地域創造フィールドワーク」の導入や共同事業を実施している。さらに、静岡市、および静岡市社会福祉協議会と包括連携協定を締結し、「地域福祉の現場と課題を知る」ことをテーマとする基礎演習のプログラム(課題解決型学修授業)を新たに開始した。これらは、「キリスト教の精神に基づき、学問研究及び教育の機関として責任を伴う自由で自立した人格を形成するとともに、愛と奉仕の精神をもって、地域社会と人類社会に貢献する国際的感覚の豊かな人材を育成する」ことを教育目的とした静岡英和学院大学のアドミッション・ポリシーに合致する。

#### ・入試制度の改革

入試制度に関しても、両学科において、平成 30(2018)年度入試より、いくつかの入試

制度改革を行った。

まず、「英検スカラシップ」に代わり、「グローバルスカラシップ」を導入した。これは、従来英検 2 級以上の者だけを対象とした「英検スカラシップ」に代わり、幅広い英語能力の者を募集するため、以下の英語能力試験の基準得点（CEFR B1 程度）を満たしている者を、「グローバルスカラシップ」生とした。

- ・ 実用英語技能検定（英検）
- ・ GTEC for STUDENTS
- ・ GTEC CBT
- ・ TOEFL iBT
- ・ TOEIC
- ・ TEAP
- ・ IELTS

次に、「グローバル入学試験」を導入し、英語の能力が上述した「グローバルスカラシップ」生と同等の能力を持つ出願者、もしくは留学経験者を、「調査書」および「面接」により総合的に審査した。

さらに、「A0 入学試験」についても、「アドミッション・オフィス入学試験」と「自己推薦入学試験」に分けて選抜した。「アドミッション・オフィス入学試験」は、各学科のアドミッション・ポリシー（期待する学生像）を理解し、各学科が求める学生像および各学科の教育内容を十分理解し、本学入学を熱望した者に対して出願を認めるエントリー方式を導入した。これは、受験生にオープンキャンパスにおける模擬授業を受講してもらい、その感想をエントリーシートに記載して提出後、出願判定を行なうというものである。また、エントリーシートも本学のウェブサイトを利用し、志願者はフォームに入力する形式にするなど、出願しやすいものとした。

「自己推薦入学試験」では、本学での学びに強い意欲があり、本学を第一志望としている生徒について、その強い意欲や自身の特徴を PR できるコミュニケーション能力を提示してもらうため、出願の際に自己推薦書を提出させ合否判定の資料とした。

入試形態だけではなく、他大学との併願が多い大学入試センター試験利用入学試験や一般入学試験については、平成 31 年度（2019 年）入学試験から Web（スマホ）出願を導入し、受験生にとって利便性が高くなるようにした。本学の Web（スマホ）出願は、今後進む調査書の電子化を踏まえ、ペーパーレス化及び出願経費の負担減を視野に置き、調査書のみ郵送の形式とし、より受験生への負担を少なくしている。

【資料 2-1-6】【資料 2-1-7】

#### 【エビデンス集・資料編】

【資料 2-1-1】 静岡英和学院大学入学者選抜規程

【資料 2-1-2】 学部学科の教育目的

【資料 2-1-3】 2020 年度入学試験要項の該当頁

【資料 2-1-4】 アドミッションポリシー

【資料 2-1-5】 入試問題作成要領

【資料 2-1-6】 静岡英和学院大学入学者選抜要項



【資料 2-1-7】 e-learning プログラムの資料

【資料 2-1-8】 CAMPUS GUIDE (学生便覧) 【資料 F-5】 に同じ

### 令和 1 (2019) 年度の改善・向上方策

入試制度の改善・向上方策としては、以下のことを計画している。

#### ①学部くくり募集 (一括募集入試)

定員割れをしているコミュニティ福祉学科や人間社会学科の入学定員確保のため、令和 2 (2020) 年度入試より従来の学科別募集から学部一括募集とし、2 年次以降に本人の希望による学科選択制とする。なお、人間社会学科は心理・経済経営・観光地域デザイン・英語文化・日本語文化の 5 メジャー、コミュニティ福祉学科は保育/幼児教育・福祉心理・社会福祉の 3 メジャーとする。

#### ②入試形態の整理

AO 入学試験 (エントリー型・自己推薦型)、推薦入学試験 (指定校・公募)、一般入学試験 (A 日程、B 日程、専門高校・総合学科対象)、大学入試センター試験利用入学試験 (前期日程・中期日程・後期日程)、特別入学試験 (第 1 回・2 回・3 回) の 5 形態に整理する。特待生試験は廃止し、新たにセンター利用入試スカラシップ制度を導入する。

#### ③受験生の利便性の拡充

オープンキャンパスでの受付時の QR コードによる登録、全入学試験における Web (スマホ) 出願を導入し、受験生にとって利便性が高くなるようにする。

#### ④留学生確保の拡充

入学定員確保のため、留学生を擁する日本語学校や専門学校との提携を行ない、留学生ガイダンス等を強化していく。

#### ⑤受験生への PR や高校訪問等

オープンキャンパスの内容を強化し、学生スタッフの養成を行っていく。また受験生への PR のための印刷物を見直していく。さらに、SNS を活用し、本学のアドミッション・ポリシーも含めて周知するなど、テレビ CM からリスティング広告など、SNS を活用した広報への転換を図る。

高校訪問については、入試広報課と教員とで実施し、訪問時には一方的な情報伝達に終わらず、入試情報の提供、卒業生の近況報告など高等学校との信頼関係の構築に努めるとともに、積極的に校長にも面談するなど高等学校側の意見や要望を聴取できるような訪問をめざす。また、学外会場ガイダンスやオープンキャンパスでのアンケート回答や高校訪問の記録は、個人情報保護を確保するとともにデータベース化し、志願者動向や入試の参考資料とする。

### 令和 2 (2020) 年度の改善・向上方策

#### ①入試形態の改善

高大接続の入試改革に則った新テストを設定する。具体的には前述の「2-1-② アドミッション・ポリシーに沿った入学者受入れの実施」を参照。

#### ②スカラシップ制度の充実

新型コロナウイルス感染症拡大に伴う経済的困窮による入学辞退者が続出したた

め、急遽大学入学共通テストの減免額を増加し、また、対象得点の引き下げも実施した。

③新型コロナウイルス感染症拡大に伴う広報活動

オープンキャンパスの開催ごとにオンラインオープンキャンパスとして、模擬講義を配信し、受験生が来学しなくても対面型と同質の模擬講義が視聴できるようにした。

また、オープンキャンパスへの参加者数が減少することを踏まえて、開催案内を毎回DMはがきの発送、SNSによる公告掲載などを多用した。

【表 2-1-1】 学科別入学学生数及び収容定員充足率の推移 (単位：人)

年	人間社会学科					コミュニティ福祉学科				
	入学定員	入学者数	収容定員	学生数	収容定員充足率	入学定員	入学者数	収容定員	学生数	収容定員充足率
2017	130	126	540	398	73.7%	120	40	480	246	51.3%
2018	130	121	540	440	81.4%	120	47	480	208	43.3%
2019	130	221	540	550	101.8%	80	44	440	188	42.7%
年	人間社会学部									
	入学定員	入学者数	収容定員	学生数	収容定員充足率					
2020	210	266	940	845	89.9%					
2021	210	228	900	911	101.2%					
平均	226	218	972	757	77.9%					

【表 2-1-1】 学科別入学学生数及び収容定員充足率の推移

【資料 2-1-2】 【資料 2-1-3】 【資料 2-1-4】 【資料 2-1-5】

## 2-2 学修支援

### 2-2-① 教員と職員等の協働をはじめとする学修支援体制の整備

#### 2-2-② TA( Teaching Assistant)等の活用をはじめとする学修支援の充実

(1) 2-2 の自己判定

「基準項目 2-2 を満たしている。」

(2) 2-2 の自己判定の理由 (事実の説明及び自己評価)

### 2-2-① 教員と職員等の協働をはじめとする学修支援体制の整備

#### 1. 教職協働体制

教員と職員の協働体制としては、最終意思決定機関である大学評議会に正規の構成員として職員が入っている。また、教務委員会、学生委員会、入試・広報委員会にも正規の構成員として職員が配置されている。さらに、就職委員会、FD 委員会、図書委員会、ボランティア委員会などの各委員会では職員が陪席として参加し、委員からの問いかけ

に必要な応じて意見を述べている。

【資料 2-2-1】【資料 2-2-2】【資料 2-2-3】

## 2. 教職協働による学修支援体制

本学の学修支援体制は、各学科の教務委員、学生委員、就職委員を中心として、学部事務室、学生課、キャリア支援課などを中心とした事務部との協働体制として整備されている。例えば、新入生へのオリエンテーションにおいては、教務委員と学部事務室職員とによる履修や学修面、学生委員と学生課職員による大学生活面、就職委員とキャリア支援課職員による進路・就職面、図書委員と図書館事務室職員とは図書館利用方法など、いろいろな側面において教職員が連携してガイダンスが実施されている。

【資料 2-2-4】【資料 2-2-5】【資料 2-2-6】

## 3. ゼミ担当教員や授業担当教員による学修支援体制

また、学生が所属するゼミ担当教員は、学科の教務委員、いろいろな事務職員と連携をとりながら学修支援を行っている。特に教務委員は、各学年・各学期の学修のポイント、履修上の注意等の指導を行っている。また、ゼミ担当教員もゼミの中で履修上の誤りがないか、責任を持って確認している。合わせて、毎学期の GPA を参考に、学業不振の学生に対して、個別指導を行っている。

全教員（非常勤講師を含む）に対してオフィスアワーが設定されていて、学生が授業等の相談が個別にできる体制を整えている。具体的なオフィスアワーの時間や、連絡手段の方法は、シラバスに明記している。

【資料 2-2-7】

## 2-2-② TA (Teaching Assistant) 等の活用をはじめとする学修支援の充実

### 1. 『CAMPUS GUIDE』の全学配布

学修支援や生活支援などを解説する『CAMPUS GUIDE』を作成して、全ての学生に対して入学時に配布している。

### 2. 保護者会

保護者会を毎年 1 回開催し、保護者に対して、大学の教学面、生活面、就職支援等、本学の学生支援について説明し、理解と協力を求めている。

### 3. 留学生の学修支援者等の活用

日本語能力が不足している、あるいは授業についていけない留学生には、留学生センターで日本語サポートと学修サポートを行っている。それらのサポートは、留学生センター長が留学生の日本語能力、時間割からグループ別に分けて指導することを中核に、本学の奨学金を授与された日本人学生もボランティアとして協力している。その結果、留学生は日本人学生から、ほぼマン・ツー・マンに近い形で、週 1 時間日本語やレポートの書き方などを習うことができる。また、留学生と日本人との交流の場ともなり、双方に良い影響を及ぼしている。なお、このシステムのコーディネーターは、留学生セン

ターのスタッフが行っている。

また、コミュニティ福祉学科では助手を配置し、教員や学生の教育活動への支援を行い、適切にサポートしている。

#### 4. 中途退学者及び休学者への対応

学力不足による修学意欲の低下、目的意識の喪失、大学での環境に適応できない、あるいは心のトラブルを抱える学生が近年散見されるようになり、退学者及び休学者対策は喫緊の課題となっている。その対策の一つとして、ゼミ担任が学生との個別面談を行い学習継続に支援を要する学生等を把握し、この情報を学科内で共有することとしている。入学時から卒業時まで全学生が少人数制のゼミに所属する制度を設けている利点を活かし学生サポートを実施している。

また、新型コロナウイルス感染症への対策として始めたオンラインでの授業による出席を認める等、学生の多様化するニーズに対応する環境を整えている。こうした取り組みにより、中途退学防止につながった例がある。

また、昨今の家庭環境の多様化により、経済的支援を要する学生も一定数おり、中途退学につながるケースもあることから、経済的に困窮している学生に対して、学外も含めた奨学金の情報が効率的に伝わる工夫をしていく必要がある。

【表 2-2-1】 中途退学理由の推移

(学科)				(人)	(学科)				(人)
人間社会学科	2018	2019	2020		コミュニティ福祉学科	2018	2019	2020	
一身上の都合	0	4	1		一身上の都合	0	1	1	
進路変更	13	13	7		進路変更	5	5	0	
成績不良	2	1	1		成績不良	1	1	1	
家庭の事情	0	0	0		家庭の事情	0	2	0	
経済的理由	1	1	1		経済的理由	1	2	0	
授業料未納	7	13	9		授業料未納	1	2	2	
病気・事故	1	4	0		病気・事故	3	0	1	
その他	0	1	0		その他	0	0	0	
合計	24	37	19		合計	11	12	5	

(学部)

(人)

人間社会学部	2018	2019	2020
一身上の都合			1
進路変更			1
成績不良			3
家庭の事情			0
経済的理由			0
授業料未納			0
病気・事故			0
その他			0
合計			8

保護者に対しては、例年 11 月に保護者会を開催し学生生活におけるサポート内容などを説明し、全体会終了後に、ゼミ担任が個別に面談の機会なども設けている。学生の状況を教員と保護者の間で情報共有し密な連携を図る場となっている。ただし、令和 2 (2020) 年度は、新型コロナウイルス感染症拡大防止のため、開催中止とした。

退学や休学を希望する学生には、状況を確認し可能な限りの対策をとる目的で、チェックシートが用意されており、ゼミ担任が利用し対応している。それにより、各ゼミにおける事前対応の均質化を可能としている。

【データ編 表 2-4】【資料 2-2-1】【資料 2-2-2】

#### 5. 学生意見の汲み上げ

授業の内容については、全科目において授業改善のためのアンケートを実施し、集計結果は、学部事務室、図書館で閲覧できるようにしている。また、授業担当者は、集計結果についてコメントを作成し、今後の授業に活かしている。実施後、各教員からのコメントがフィードバックされ、学生に公開されている。

学生生活についての問題などは、新館 2 階に提案箱を設置して学生生活向上のための意見を吸い上げている。また、メールでの受付も行っている。投書は内容別に関係部署、学科等に伝達され、迅速な対応を心がけている。

卒業時には、学生生活全般の満足度調査が実施され、学生サービスの向上に活用されている。

#### 6. 新型コロナウイルス感染防止対策

危機管理委員会での決定に基づき「新型コロナウイルス感染症拡大防止のための活動指針」による行動計画により各決定を行う。

活動指針では新型コロナウイルス感染症の拡大状況をレベル 0 からレベル 5 までの 6 段階に分け、それぞれのレベルに応じた行動範囲を定める指針としている。

なお、指針及び取り扱いは、今後の状況に応じて変更することがあり、大学からはポータルサイトやHP等を通じて、随時お知らせし確認するよう求めている。

対応は以下の通り。

(1) 感染対策

① 学生向けの対応

- ・登校前の検温を促す。その際に、発熱や軽い風邪症状（のどの痛みだけ、咳だけ、発熱だけ）があった場合、登校を控えてもらうよう努める。
- ・学校到着時、入り口にてサーモカメラによる検温および手指消毒をしてもらい建物に入る。
- ・マスクの着用を周知し、「咳エチケット」を確実に実施する。
- ・こまめに手洗いをを行うことを推奨する。
- ・トイレ洗面台に設置されているエアータオルの使用禁止。

② 教職員向けの対応

- ・出勤したらサーモカメラによる検温および手指消毒をしてもらい建物に入る。
- ・発熱等の症状がある者のみならず、新型コロナウイルス感染症陽性とされた者がいる場合は自宅待機を基本とする。
- ・マスクの着用を徹底し、「咳エチケット」を確実に実施する。またマスクについては不織布を推奨した。
- ・こまめに手洗いをを行うことを推奨する。
- ・衛生管理の3密対策を徹底。

③ 校内での対応

- ・学内の全教室にアルコール消毒・ペーパータオル・ゴミ箱を設置。
- ・食堂・新館ラウンジ・コンビニラウンジ、学生が集う共有スペースには飛散防止のためのパネルの設置、ウェットティッシュ・ゴミ箱の設置。
- ・エレベーターの利用制限（5人以内）

④ 授業時

- ・窓を開放して喚起を励行する。
- ・寒い日や暑い日も適宜窓を開放風通しの悪い空間をなるべく作らない。
- ・教室等における学生同士の間隔を空け、および学生と講師との間隔も1~2m確保する。
- ・学生の四方を空けた席配置をするなど、学生同士の接触を少なくする。
- ・対面機械をできるだけ避ける。各事務室の窓口にはビニールカーテンやアクリル板を装着。
- ・受講生と教職員、受講生同士が至近距離で会話する環境を避ける。
- ・活動指針に基づき、必要に応じて対面授業またはオンライン授業への切り替えを行う。

(2) 学生や教職員に感染症の疑いがある場合・感染が判明した場合

① 感染症の疑いがある場合の対応

- ・発熱等の風邪の症状が見られる時は、自宅で休養するように指導助言する。

② 感染が判明した場合

- ・感染が判明した場合は、治癒するまで通学及び出勤を停止する。
- ・感染が判明した場合又は感染者の濃厚接触者に特定された場合は、感染者と最後に濃厚接触をした日から2週間、通学及び出勤を停止する。その際、学生は公欠扱いとし、職員については義務免または特別休暇にて対応する。

【エビデンス集・資料編】

【表 2-2-1】 中途退学理由の推移

【資料 2-2-1】 2021 年度学科別委員等一覧【1-2-11】に同じ

【資料 2-2-2】 CAMPUS GUIDE【資料 F-5】に同じ

【資料 2-2-3】 静岡英和学院大学評議会規則

【資料 2-2-4】 静岡英和学院大学学生委員会規程

【資料 2-2-5】 静岡英和学院大学教務委員会規程

【資料 2-2-6】 静岡英和学院大学就職委員会規程】

【資料 2-2-7】 履修要綱【資料 F-12】に同じ

(3) 2-2 の改善・向上方策（将来計画）

両学科とも学期ごとにオリエンテーションを実施し、学生の履修支援を行っている。新入生には学科のみならず各事務部もオリエンテーションを行っている。

両学科ともに1年次からゼミに所属し、ゼミ担当教員は履修指導のみならず生活指導に至るまで責任をもって確認している。

学修不振者への対応は、ゼミ担当教員が GPA の低い学生を中心に面談を行うなどして指導を行っているが、後手に回ることも多く、休学・退学を防ぐには至っていない。退学・休学を希望する学生にはゼミ担当教員が状況確認をしているが、今後は留学生への日本語サポートプログラムや経済的問題を抱える学生のための奨学金制度の充実、不登校傾向のある学生のための環境作り等、退学・休学の芽が小さいうちにその芽を早期に発見できるよう対応策の検討をしていく。また、本学院の中長期計画において、新たに退学率を減少させるため、数値目標を掲げて取り組むこととしている。

留学生センターでは留学生に対する教育支援ボランティアを導入しているが、今後日本人の学修不振者や低学年などの学修初心者へのサポートを含め、成績優秀者や高学年生による SA(Student Assistant)導入についても予算化を含め検討が必要であると理解している。なお SA 導入を対象とする教育内容は演習・実習系の通常授業も対象とされる。現在は予算化がされていないが、平成 29 (2017) 年度に本学における学内の教育改革への取組を支援する「教育改革推進事業」を利用することで試験的に SA 制度を実施した。この結果を踏まえつつ、本学に適した SA 制度を模索していく。

## 2-3 キャリア支援

### 2-3-① 教育課程内外を通じての社会的・職業的自立に関する支援体制の整備

(1) 2-3 の自己判定

「基準項目 2-3 を満たしている。」

(2) 2-3 の自己判定の理由（事実の説明及び自己評価）

本学では、学務部にキャリア支援課を置き、本学のポリシーに則って育成した各学生の進路に沿った支援・指導を行う体制が十分整っている。キャリア支援課は、業務総括を担う課長1名と各業務担当3名の計4名で構成されている。また、学生の就職支援の方針を検討する組織として、大学就職委員会が設置されている。就職委員長（教授会で選出された教員）および各学科から選出された委員、加えてキャリア支援課事務職員で構成され、キャリア教育・キャリア支援に関連する事項を審議している。

以下では、「カリキュラム内でのキャリア支援科目」、「キャリア支援課によるキャリア支援プログラム」、「資格取得支援」の3項目について説明する。

1) キャリア支援科目

人間社会学科とコミュニティ福祉学科では、学生の希望進路が異なる傾向を持っているため、カリキュラム内でのキャリア教育の内容や方法は異なる。すべての学生が4年間何らかのゼミに所属するカリキュラムとなっている点は両学科に共通しているものの、人間社会学科では演習科目を中心にキャリア教育が行われているのに対し、コミュニティ福祉学科では専門教育科目が中心となっている。

人間社会学科では、1年次前期の必修科目である「基礎演習Ⅰ」からキャリア教育を開始し、以後半期ごとに「基礎演習Ⅱ」（1年次後期必修科目）、「基礎演習Ⅲ」（2年次前期必修科目）の各学修プログラムの中に学科共通のキャリア教育行事を配置し、キャリア意識を高める取り組みを行っている。

コミュニティ福祉学科では、福祉分野の国家資格（社会福祉士・保育士）や幼児教育分野の免許取得を希望する学生が多いため、対応する専門科目や実習科目においてキャリア教育を行なっている。社会福祉士の場合は、平成27(2015)年度より「社会福祉特講Ⅰ・Ⅱ」（4年次選択科目）を開講し、国家試験の受験を希望する学生への学修支援を強化している。保育士の場合はカリキュラム外で資格取得のための模擬試験等を行っている。加えて、必修の演習科目（「基礎演習Ⅰ」（1年次前期必修科目）、「基礎演習Ⅱ」（1年次後期必修科目）、「基礎演習Ⅲ」（2年次前期必修科目）、「基礎演習Ⅳ」（2年次後期必修科目））においてキャリア形成の準備を促す指導が行われている。

学科の特色に合わせた指導が必要である一方で、就職活動に向けて職業に関する基礎的知識やスキルを身につけるという点では2学科に共通の学習課題があるため、後述するキャリア支援・就職支援講座を「キャリアスタディ」（コミュニティ福祉学科設置科目で他学科開放科目）として単位化し、さらに2020年度からは2学科共通科目として「キャリアデザイン演習Ⅰ・Ⅱ」に移行した。

また、両学科ともに2年次からは「インターンシップⅠ・Ⅱ」が開講され、学生はインターンシップを行うことで2単位取得が可能となっている。「インターンシップⅠ」と「インターンシップⅡ」の合計履修者数は、2021年度は59人（人間社会学科57人、コミュニティ福祉学科2人）であった。経済・経営メジャーの学生から希望の多い金融機関や、観光・地域デザインメジャーの学生から希望の多い旅行会社とは大学が覚書を交わして研修先を確保しているほか、学生が希望する企業・団体への研修依頼を大学が仲



介している。また、学生が独自に開拓した研修先も条件を満たせば単位認定される。

この他、両学科共通の科目である「ネットワーク・リテラシー」（1年次必修科目）では、基本的な情報処理の概念やコンピュータのハードおよびソフトの操作に関する知識を学修することで、就労に必要な基本的な情報通信技術の獲得を支援している。

さらに、オリエンテーション期間等にキャリアガイダンスや進路（希望）に関するアンケートを年度ごとに行い、学生の希望進路を把握している。

【資料 2-3-1】【資料 2-3-2】【資料 2-3-3】

## 2) キャリア支援課によるキャリア支援プログラム

教育課程外での支援に関しては、キャリア支援課を設置し、学生に対するキャリア支援を行っている。キャリア支援課が行う日常業務として、学生の希望進路の把握、学生の就職相談および指導、求人に関する情報の受け入れと発信、学生の進路状況の把握などがある。

学生の希望進路については、両学科との協力体制の下に全学生に対して、毎年進路（希望）に関するアンケートを実施しており、休学等による一部の例外を除いてほぼすべての学生の希望進路の把握が実現できている。キャリア支援課は、これらの情報に基づいて早期から学生の希望進路を把握し、就職相談および指導に反映させている。就職相談・指導に関しては、1回30分の個別面談、書類添削指導、60分の面接指導を行っている。

これらの日常業務のほかに、キャリア支援・就職支援講座の企画・運営、インターシップ関係の支援、留学生への就職支援、保護者向け就職説明会、業界勉強会、検定資格取得支援などがある。

【資料 2-3-4】【資料 2-3-5】

### ① キャリア支援・就職支援講座

3年生向けのキャリア支援・就職支援講座（「キャリアデザイン演習Ⅰ・Ⅱ」・フォロー講座）、および4年生向けフォロー講座の企画・運営を行っている。各学科3年生前期「専門演習」時に、在学中のキャリア教育・就職支援について説明を行い、就職活動の準備と、活動中の支援として、キャリア支援・就職支援講座（「キャリアデザイン演習Ⅰ・Ⅱ」・フォロー講座）を案内している。受講対象の3年生に対しては、新年度オリエンテーション時にキャリア支援・就職支援講座、年間スケジュールを配布するとともに、ゼミ担任よりアナウンスを行っている。キャリア支援課は、スケジュール掲示、ポータルサイトを通じて学生に周知している。内容は、3年生対象の「キャリアデザイン演習Ⅰ・Ⅱ」において就職活動の進め方、身だしなみ、応募書類の書き方、面接対策など、就職活動の全過程について講義形式で基礎知識を提供している。令和2（2020）年度より新型コロナウイルス感染症拡大防止のためZOOMを用いた講義を取り入れている。

欠席した学生に対しては、後日資料配布、可能な限りオンデマンド配信を行い、次回に繋げている。4年生向けのフォロー講座においては、応募書類の作成と面接について少人数を対象とした講座を実施している。いずれの講座においても本学学生に合ったオリジナルテキストを作成し、卒業生の就職実績に合った企業研究などを重視し、本学学生の就職実績や希望進路に対応した具体的指導を講座に盛り込んでいる。

また、集中講座として「筆記試験対策講座」、「履歴書 ES 作戦講座」を実施し、基礎力の底上げを図っている。いずれの講座においても本学学生にあったオリジナルテキストを作成し、卒業生の就職実績にあった企業研究などを重視し、本学学生の就職実績や希望進路に対応した具体的指導を盛り込んでいる。

【資料 2-3-9】

## ② 留学生への就職支援

主に日本での就職を希望している留学生への支援として、全学年を対象とした留学生対策講座を前期に開催し、大学3年生を対象とした講座を後期に開催している。日本での就職活動の進め方、日本で就職活動をする際のマナーや心構え、在留資格の手続き等について外部講師による講義形式で行っている。また、在留資格等の重要な事柄については、全留学生対象の個別面談による指導も実施している。

## ③ 保護者向け就職説明会

「保護者ができる就職支援セミナー」を年2回（5月、12月）開催している。ただし、2020年度より新型コロナウイルス感染症拡大防止のため、前期については希望者に対してオンライン（動画配信）で実施し、令和3（2021）年度後期についてはオンラインで実施後、オンデマンド配信をした。内容は本学が行っている就職支援やキャリア教育に対する説明、外部講師の講演と質疑応答形式で行う。保護者が就職活動の現状を知り、学生の就職活動をサポートできることを目指している。例年であれば在学生の保護者を対象とした全学行事である「保護者会」の一部として、キャリア支援および就職支援に関する説明会を行っている。内容としては前年度の就職状況、学年ごとのキャリア支援行事、キャリア支援・就職支援講座の紹介、キャリア支援課の活動（個別相談等）の紹介、保護者と大学との連携のお願いなどである。また、説明会終了後に、希望者を対象とした個別面談も行っている。

【資料 2-3-6】

## ④ 業界勉強会

大学3年生を対象に、両学科とキャリア支援課が協力して全学生が参加する「業界勉強会」を実施している。業界勉強会は、企業研究や自己分析の実践的機会を提供することによって、進路選択やキャリア形成を促すことを目的としている。学生たちは就職活動時と同様の服装で訪問カードを作成して持参し、合同企業説明会と類似した状況を体験する。過去に本学卒業生の採用実績のある企業・団体を中心に、毎年20社程度の参加を得て後期授業期間に開催しており、学生の就職活動に対する意識を高め、実際の就職活動へのスタートラインとなっている。また、参加企業・団体に対しては、学生に対する感想や印象をアンケート調査して、本学のキャリア支援や教育に対する外部からの評価を得る機会ともなっている。令和2（2020）年度より新型コロナウイルス感染症拡大防止のため、開催をオンラインにて実施した。令和3（2021）年度についても状況次第ではオンラインを活用した開催も視野に入れ、準備を進めて行く予定である。

【資料 2-3-8】

### 3) 資格取得支援

各学科が推奨している資格・検定や模擬試験などの学内受検とその手続きの支援などもキャリア支援課で行っている。全学的にサービス接遇検定・秘書検定、人間社会学科では日本語検定、TOEIC 等、コミュニティ福祉学科では保育士公務員試験の模擬試験の支援を行っている。

#### 【資料 2-3-7】

#### 【エビデンス集・資料編】

【資料 2-3-1】履修要綱【資料 F-12】に同じ

【資料 2-3-2】進路希望に関するアンケート

【資料 2-3-3】保護者会次第、当日資料

【資料 2-3-4】保護者会次第、当日資料

【資料 2-3-5】中途退学者に対する図書館の協力

【資料 2-3-6】保護者会面談希望者一覧

【資料 2-3-7】資格取得対策講座（公務員・日商簿記 3 級）関係資料

【資料 2-3-8】業界勉強会資料

【資料 2-3-9】キャリア支援課が行うキャリア支援

#### (3) 2-3 の改善・向上方策（将来計画）

第 1 に、学生の多様性をより正確に把握し、キャリア教育・支援の効果を高めるための体制作りを行う。現在でもゼミやキャリア教育行事を通じて学生の希望進路やキャリア形成の状況を把握する施策は学科ごとに行っているが、今後学生の多様化が一層進むと予測されることから、学生の状況を統一的に把握することの重要性が増してくる。すでに全学的な IR の一環として、入学時点から継続的に個々の学生の特徴を把握する体制の構築が始まっているため、その取り組みにキャリア形成の視点を加え、早期からの支援体制を整えるとともに、学内外との連携を強化していく。具体的には、大学入学時点での学生の能力やスキル、性格特性を把握し、目標形成を早期から促すことで、支援対象および方法を細分化するなどである。

第 2 に、学科のキャリア教育（カリキュラム）とキャリア支援課による支援プログラムとの一層の連携強化を図る。現在人間社会学部として、各学科とキャリア支援課が協力して推奨資格・検定をリスト化し、ゼミ、キャリア形成のための科目、学内部署と連動した体制を形成している。例えば 1 年次に推奨資格・検定についてのガイダンスを学科とキャリア支援課が共同で行い、学科のゼミや専門教育科目等において学修支援を行なうという体制が整っている。

上記のような学内体制の強化を図る活動と共に、企業ニーズの吸い上げも同時に行っている。平成 29(2017)年度に実施した企業ニーズ調査から、「学生が社会で活躍するために必要な資質・能力」についての回答を得ている。示された結果として、「学生が社会に出て活躍するために必要と考える資質・能力」についての上位 3 項目は「人柄」、「コミュニケーション力」、「チームワーク力」であった。また、「本学の学生に特に求めたい

資質・能力」についての上位3項目は「コミュニケーション力」、「人柄」、「主体性」であった。

令和2（2020）年度入試から、本学では学部一括入試が行われている。入学時点では希望進路が絞り込めていない学生が増加する見込みであるため、今後学部としてキャリア教育・キャリア支援の体制を一層強化していく。

また、新型コロナウイルス感染症拡大防止のため、対面での合同企業説明会が中止となり、学内企業説明会等オンライン開催も増えている。学生のオンラインへの指導が必要となる。

## 2-4 学生サービス

### 2-4-① 学生生活の安定のための支援

#### (1) 2-4 の自己判定

「基準項目 2-4 を満たしている。」

#### (2) 2-4 の自己判定の理由（事実の説明及び自己評価）

##### 1) 学生生活、厚生補導のための組織、機能

学生生活安定のための支援として、全学科から選出された教員と事務職員によって構成する学生委員会が組織されている。担当事務部門としては、学生課を設置している。学生委員会と学生課は学生生活の様々なサポートを行っている。具体的には、学生の個別対応窓口業務、学友会等課外活動支援、学園祭等諸行事の支援、日本学生支援機構をはじめとする各種奨学金の手続き業務、学生相談室・保健室・学生施設の管理、アルバイトの斡旋等の他、学生生活に関する記録・統計処理も行っている。なお、平成29(2017)年度から教職協働を一層推進するため学生委員会規程を一部変更し事務職員1人が委員として参画している。また、外国人留学生の学修・生活支援、交流事業等を担当する留学生委員会も組織され留学生センターが業務執行を担っている。

##### 2) 健康相談、心的支援

本学では保健室と学生相談室を置いている。保健室には非常勤の看護師1人が常駐し、ケガや体調不良に対する応急措置等を行っている。勤務は月曜日から金曜日までの5日間、10時から16時45分までのため、土曜日や時間外の事故等には「学生の「正課」・「正課外」活動中の事故対応マニュアル」に基づき学生課職員を中心に事務職員が対応している。緊急時には教員とも連携し、必要に応じて救急車を要請する。

保健室では、身体的、精神的障害を抱えた学生を把握するために入学時に提出する「学生記録簿」に既往歴を書く欄を設けている他、4月のオリエンテーション時に行う健康診断に際し提出される「健康診断問診票」における身体・心身に関するチェック項目の回答に応じて個別に連絡を取り、学生生活上の健康指導にも努めている。これらの情報はゼミの教員とも情報共有し総合的な精神的身体的サポートに繋げている。

学内にはAED（自動体外式除細動器）を設置している。AEDの使い方については、年1回（秋実施）の防災訓練の際に消防職員から教職員ならびに学生に指導される。

学生相談室には専門のカウンセラー（臨床心理士1人）を置き、令和元（2019）年度からは授業期間中の対応日を週2日から3日（火曜日、木曜日、金曜日）とし、10時から13時及び13時30分から15時30分まで身体的、精神的問題を抱えた学生の相談に応じられるようにしている。カウンセラーは保健室とも連携して、学生の問題解決に努めるとともに必要に応じて外部医療機関との橋渡しにも関わっている。

保健室及び学生相談室の大学生の利用については、保健室は平成30（2018）年度が311人、令和元年度（2019）年度が648人、令和2（2020）年度が338人だった。学生相談室は平成30（2018）年度が165人、令和元（2019）年度が234人、令和2（2020）年度が181人だった。両室ともに利用者の増加が著しい。

### 3) 経済的支援

#### ① 本学独自の奨学金・授業料等減免制度

本学独自の奨学制度として「静岡英和学院大学及び静岡英和学院大学短期大学部奨学金制度」を設けている。この制度は、大学3年生で学業成績が特に優秀な者を前提としているが、平成25（2013）年度より経済困窮の学生に対しての選考枠も設けた。毎年度の前期、後期ごとに学生委員会による選考を行っている。各学科に3名の選考枠がある。

授業料減免制度としては、「静岡英和学院大学及び静岡英和学院大学短期大学部私費外国人留学生学費等減免制度」を設けている。外国人留学生からの申請と学内審査を経て、入学金、授業料、施設設備費をそれぞれ3分の1減免し経済的支援を行っている。

また、入学時の選考試験の結果によるスカラシップ制度や減免制度も多数ある。スカラシップ制度として、「推薦スカラシップ」、「一般スカラシップ」があり、これらは試験の成績優秀なものに学費の減免をするものである。

推薦スカラシップは、指定校推薦入学試験、公募推薦入学試験及びA0入学試験に合格後、推薦スカラシップ選考試験を受験し特に成績が優秀な者に与えられる。平成30（2018）年度実施（平成31（2019）年度採用）の実績は1人であった。一般スカラシップは、一般スカラシップ選考試験の成績が特に優秀な者に与えられる。平成30（2018）年度実施（令和元（2019）年度採用）では、該当者で入学した者は2人であった。

また、平成26（2014）年度から実施（平成27（2015）年度採用）の「英検スカラシップ」は、「グローバルスカラシップ」に改めた。令和3（2021）年からの大学入学共通テストの枠組みで利用される民間の英語試験・検定試験の導入などの試験科目の多様化や国際化の進展を視野に入れたものである。減免対象者は、日本英語検定主催の実用英語機能検定2級以上に相当するスコアとしている。平成30（2018）年度実施（令和元（2019）年度採用）の実績は12人であった。

その他の減免制度として、社会人入試に合格した者に対して適用される「社会人学費減免」や、父母が卒業生、あるいは兄弟姉妹が在學生や卒業生である場合に減免される「英和生入学金減免」がある。

社会人学費減免制度については、平成30（2018）年度実施（令和元（2019）年度採用）は2人であった。英和生入学金減免（同窓生子女）については11人の実績があった。

【資料 2-4-1】 【資料 2-4-3】

【表 2-4-1】スカラシップ・学費減免制度採用者人数 (単位：人)

種別	2017		2018		2019		2020		
	人間 学科	コミ 福祉	人間 学科	コミ 福祉	人間 学科	コミ 福祉	人間 学部	人間 学科	コミ 福祉
推薦スカラシップ	2	0	2	1	1	0			
一般スカラシップ	2	0	1	0	5	1			
英検スカラシップ	13	2	7	0					
グローバルスカラシップ			8	2	12	0			
特待生スカラシップ	3	0	5	0					
私費留学生減免	75	3	99	5	140	8	49	102	5
社会人減免	0	1	0	1	1	1			
英和生入学金減免	7	1	4	2	9	2			

※1年間：グローバルスカラシップ

2年間：推薦スカラシップ、一般スカラシップ、英検スカラシップ  
特待生スカラシップ

4年間：社会人減免、私費留学生減免（毎年度審査あり）

②独立行政法人日本学生支援機構奨学金

令和2（2020）年度は日本人学生668人の内、貸与奨学金に196人（第一種奨学生91人、第二種奨学生105人）が採用されている（23.2%）。給付奨学生は43人。また、外国人留学生が対象の「学習奨励費」（給付）の採用者は3名。本学は静岡大学が取りまとめを行っている留学生就職促進プログラムに参加しているため特別枠により割り当てがされている。

【表 2-4-2】日本学生支援機構奨学金受給者の経年変化（単位：人）

人間社会学科	2017年度	2018年度	2019年度	2020年度
第一種奨学金（貸与）	47	52	56	57
第二種奨学金（貸与）	76	90	93	74
給付奨学金	0	3	7	17
学習奨励費（留学生対象・給付）	2	5	3	3

人間社会学部	2017年度	2018年度	2019年度	2020年度
第一種奨学金（貸与）				17
第二種奨学金（貸与）				15
給付奨学金				23
学習奨励費（留学生対象・給付）				0

コミュニティ福祉学科	2017年度	2018年度	2019年度	2020年度
第一種奨学金（貸与）	15	28	23	17
第二種奨学金（貸与）	69	90	40	16
給付奨学金	0	3	1	3
学習奨励費（留学生対象・給付）	0	5	0	0

### ③その他の奨学金

外部団体からの各種奨学金募集の情報は、学生課において応募条件等を把握した上で、掲示及びポータルサイト等で周知していることから、すべての奨学金に応募者がある。今後も有資格者が機会を失することのないように対応していく。

- ・ロッキー奨学金：県内在住の日本人学生に給付される。
- ・しずぎんアジア奨学金：平成24(2012)年度から設けられ、指定されたアジア諸国の留学生に対して給付。毎年コンスタントに受給者を出してきたが平成30（2018）年度採用となる受給合格者は出せなかった。
- ・ロータリー米山奨学金：留学生に対して給付。ほぼ毎年コンスタントに受給者を出している。
- ・エンケイ財団奨学金：アセアン諸国の留学生に対して給付。平成27(2015)年度から本学に推薦枠が与えられている。
- ・長坂国際奨学財団奨学金、ビヨンズ国際育英財団奨学金は、平成29（2017）年度に企業が財団を立ち上げ募集開始した。今後この傾向は増えるのではないか。

【表 2-4-3】 その他奨学金受給者の経年変化（単位：人）

	2017年度	2018年度	2019年度	2020年度
ロッキー奨学金	3	3	3	5
しずぎんアジア留学生奨学金	3	0	0	
ロータリー米山記念奨学金	2	2	2	2
平和中島財団奨学金	1	0	0	0
共立国際交流奨学金	0	0	0	1
エンケイ財団奨学金	2	3	3	4
JEES 日本語教育普及奨学金	1	2	2	2
長坂国際奨学財団諸奨学金	6	3	1	0
ビヨンズ国際育英財団奨学金	1	14	16	14

## 4) 学生生活支援

学生食堂は新館地下1階にあり、授業期間中は月曜日から金曜日の11時から14時まで営業している。ごはん、メイン料理、小鉢がセットとなった「バラエティランチ」を始めとして、「ヘルシーランチ」、丼ぶりを中心とした「アラカルト」、うどん、ラーメン、カレー等のメニューがある。大学及び大学後援会から3種類のランチメニューへの

補助費と白米に対する8割補助費が出ており、ランチであっても310円あるいは300円という格安の値段で提供されている。栄養のバランスも考えて作られたメニューである。

西館1階にはコンビニエンスストアがあり、授業期間中は月曜日から金曜日の9時から18時まで営業している。サンドイッチ、弁当、おにぎりといった簡単な軽食が販売されている。この店舗の前にはテーブルと椅子を多数置き、食堂同様に飲食スペースを確保している。本年度は、新型コロナウイルス感染症感染防止対策として、営業時間を短縮し、仕切り版設置や席数を減らす等の措置を行い営業している。

学生が自由に歓談、学修できるスペースとしては、新館1階(座席数130席・570㎡)、本館1階(座席数34席)に学生専用のラウンジ等を設けている。特に新館1階のラウンジはスペースに余裕があり憩いの場所となっている。また、コンビニ前(座席数95席)と北館2階(座席数40席)にも同様なスペースを設けグループ学修に供している。ラウンジ、食堂、楓ホール、コンビニ前にはWi-Fi環境を整え学生サービスの向上に努めた。

通学面では身体に関わる事情、社会人学生等で配慮すべき特別な理由がない限り自家用車の学内乗り入れは禁止されており、ほとんどの学生がバス通学である。なお、バイクでの通学は届け出制で認めており自賠責保険と任意保険に加入することを義務付けている。年間80人程度のバイク通学者用に体育館脇に駐輪場を設置している。自転車通学の学生に対しては大学の隣地に駐輪場を整備している。

学内への自家用車の乗り入れができないため、大学近隣の民間駐車場を契約し自家用車で通学している学生が散見される。また、民間駐車場への未契約駐車、畦道や近隣商業施設の職員用駐車場などへの違法駐車による苦情があり、対応に追われることもある。そのため違法駐車などにより近隣へ迷惑をかけないように対策が急がれる。

## 5) 課外活動支援

本学では学生委員会が学友会と連携を図りながら、課外活動への支援を行っている。令和3(2021)年度5月1日におけるサークル数(大学・短大共通)は、体育系8団体、文化系11団体、合計19団体である。また、有志5人と顧問が揃うことで同好会の創設申請が可能であり、1年間の実績があれば、サークルに昇格する仕組みとなっている。サークルには、毎年度、活動費用として一律額が支給される他、活動ごとに必要経費を補助申請できる制度を設け、活発に活動するサークルには支援を厚くできるようにしている。

【資料 2-4-2】【資料 2-4-3】



【表 2-4-4】 サークル・同好会一覧（令和 3（2021）年 5 月 1 日現在）

サークル／同好会名			
体育系サークル（8）		文化系サークル（8）	
バスケットボール	バレーボール	軽音楽	ウクレレ
バドミントン	剣道	吹奏楽団	劇団 Flame
男子フットサル（ViVi）	硬式テニス	日本文化（茶道）	アウトドア
ダンス	スポーツ愛好会	日本文化（華道）	イラスト
体育会系同好会（0）		文化系同好会（3）	
		はびねす英和カレッジ	ドローン
		ファッション	

【表 2-4-5】 サークル・同好会数の経年変化（大学・短大合計）

年度	体育系 団体数	部員数	文科系 団体数	部員数	団体数 合計	部員数 合計
2018	12	202 人	15	159 人	27	361 人
2019	12	187 人	13	219 人	25	406 人
2020	11	119 人	13	125 人	24	244 人
2021	8	118 人	11	71 人	19	189 人

## 6) 学生表彰

学生表彰としては、他の学生の模範となるものに対して、各学科 1 人に「静岡英和学院大学賞」を設けているが、平成 28(2016)年度には社会活動やボランティア活動に優れた業績を残した個人及び学生団体を表彰する「社会活動奨励賞」も設けた。また、コミュニティ福祉学科には「日本社会福祉士養成校協会表彰」「全国保育士養成協議会会長表彰」がある。

### 【エビデンス集・資料編】

【表 2-4-1】 スカラシップ・学費減免制度採用者人数

【表 2-4-2】 日本学生支援機構奨学金受給者の経年変化

【表 2-4-3】 その他奨学金受給者の経年変化

【表 2-4-4】 サークル・同好会一覧

【表 2-4-5】 サークル・同好会数の経年変化

【資料 2-4-1】 大学奨学金給付者数

【資料 2-4-2】 サークル・同好会名一覧

【資料 2-4-3】 CAMPUS GUIDE（学生便覧）【資料 F-5】に同じ

(3) 2-4 の改善・向上方策（将来計画）

教職員が一体になって、指導とサービス向上の両面の充実を図っていく。一例として大学敷地内の喫煙所は、平成30(2018)年度後期から2か所を1か所に削減し、令和元(2019)年度からは学生を受動喫煙から守るために全面禁煙に移行したことが挙げられる。大多数の喫煙習慣のない学生を受動喫煙から守るためにも、少数であるが学内及び近隣で喫煙する者に対しては、自己及び他者の健康面への問題を前面に全面禁煙への理解を求めていく。同時にチャペル後に1年生対象の講演会の実施、マナー向上のための全体指導、定期的な巡回指導も併せて対応している。

対人関係に問題を抱える学生の居場所も必要である。平成29(2017)年4月1日より、人間社会学科では図書館ゼミ活動制度を開始し、通常的基础演習への参加が難しいと感じた学生を対象に図書館での自習をゼミへの出席として認める制度で、もう一度通常的基础演習に参加できるよう学生を支援していくものである。この取り組みについては、現在、制度の在り方について再検討を行っている。また、不登校経験者、発達障害傾向の学生等の理解、支援方法等を全教職員が学ぶ場として教職員研修会を活用している。学生関連業務が主である学務部職員のみならず、教職員全体で学生支援について取り組んでいく必要があるため、外部研修会やオンライン研修にも積極的に参加することで相談業務能力を高めるとともに、大学としての支援体制の強化を進めている。

大学独自の奨学金については、奨学生の枠を拡充し経済困窮学生の枠を設けたとはいえ、十分なものとは言い難いが、奨学金の原資が大学後援会の寄付金であるため学生数が増えないと増額は困難な状況である。令和2(2020)年度から実施される高等教育の修学支援新制度との関連を踏まえ有効活用を考えていく。なお、経済的に困窮している学生に対しては、迅速に情報を把握できるように、学外も含めた奨学金の情報をポータルサイト、掲示板、電話連絡によって漏れなく周知している。

中途退学につながる理由は多岐にわたっているが、学生委員会では中長期計画に示された数値目標の達成に向け、入学前から入学後の各期の面談等の情報共有のシステム化について引き続き対応していく。

その他として、学生からの要望が多い通学バスの増便は、引き続きバス会社とも交渉は続けていく。また、乗車マナー指導を行うことにより空席をなくしできる限り多くの学生が乗車できるように指導週間を設けている。運行遅延の一因となっている狭隘な道路ルートの変更についても申し入れをバス会社に行っている。なお、留学生に対しては、留学生センターを設置し、非常勤の担当職員を置き、ボランティア学生とともに学生生活や教務面まで含めた支援を行っている。

## 2-5 学修環境の整備

### 2-5-① 校地、校舎等の学修環境の整備と適切な運営・管理

### 2-5-② 実習施設、図書館等の有効活用

### 2-5-③ バリアフリーをはじめとする施設・設備の利便性

### 2-5-④ 授業を行う学生数の適切な管理

(1) 2-5 の自己判定

「基準項目 2-5 を満たしている。」

(2) 2-5 の自己判定の理由（事実の説明及び自己評価）

2-5-① 校地、校舎等の学修環境の整備と適切な運営・管理

大学の校地は、短期大学部とともに、池田山キャンパスにある。景勝地日本平に至る丘陵地にあり、富士山と駿河湾という海山の間位置する。近隣には、東名高速道路沿いに、北に静岡県公立大学法人静岡県立大学、南に国立大学法人静岡大学を控えている。JR 東静岡駅からバスで約 10 分の、豊かな自然に恵まれた地にある。

【表 2-9-1】 大学・短期大学部の校舎・校地面積

	収容定員 (人)	校 舎		校 地	
		基準面積 (㎡)	現有面積 (㎡)	基準面積 (㎡)	現有面積 (㎡)
静岡英和学院大学	900	5,289	16,216	9,000	28,150
静岡英和学院大学 短期大学部	360	3,650		3,600	

校舎等の施設は、大学設置基準第 34 条（校地）、第 35 条（運動場）、第 36 条（校舎等施設）、第 37 条（校地の面積）、第 37 条の 2（校舎の面積）、第 38 条（図書等の資料及び図書館）の規定に基づいて設置され、校地及び校舎の基準面積を十分満たしている。

【表 2-9-1】

1) 屋外運動場

多目的運動場 (3,922 ㎡) を設置し、テニスコート (3 面)、フットサルコート (2 面) の兼用としている。施設は管理者（財務課所管）の許可を得ることにより、授業時間以外いつでもクラブ活動等を行うことができる。また、地域との交流を目指し、本学の授業等に差支えない範囲で開放もしている。しかし、新型コロナウイルス感染症の影響により、令和 2 (2020) 年度は学生に対しての開放は状況に応じて制限付きでの開放とし、外部への貸し出しは全面的に禁止の対応をとった。

【資料 2-5-1】

2) 屋内運動施設

キャンパス内に体育館 (1,160.7 ㎡) を設置している。施設は管理者（学部事務室所管）の許可を得ることにより、授業時間以外いつでもクラブ活動等を行うことができる。教職員については学生生活動の妨げにならない範囲で貸し出しを認めているが、外部に対しては特別な申請がない限り、原則として貸し出しは行っていない。

【資料 2-5-2】

### 3) 校舎

キャンパス内に本館、北館、西館、南館、東館及び新館の各建物があり、講義室、演習室、実験実習室、研究室、コミュニケーションスペース、事務室、食堂等を設置している。また、校舎は新館と新館以外に分かれており、新館以外の建物は連結している。またラウンジを新館と新館以外にそれぞれ設置している。

コミュニケーションスペースとしては、ラウンジ、食堂等 600 席を設置し、また、北館 2 階ホールにはパソコン 7 台とプリンタ 1 台を設置して学生が自由に使用している。

日常的な教室使用管理は学部事務室、その他の建物施設の管理は財務課が行っている。

建築基準法により義務付けられた特殊建築物定期調査は報告を 2 年ごとに行っており、維持管理に努めている。

防災設備・非常放送設備は年 2 回、専門業者による点検を行い、「消防法」等法令に基づいた維持・運用・管理を行っている。

時間外、休日は防犯のため全館警備システムを導入しており、教職員はセキュリティカードで入館することとしている。また、平日業務時間内は警備会社に巡回警備を委託している。

電気設備については、中部電気保安協会による 2 ヶ月ごとの巡回点検、年 1 回の定期点検を実施している。また、漏電監視装置により異常の早期発見に努めている。

下水道は、平成 12(2000)年に公共下水道切替工事を行い、静岡市下水道本管に接続した。

学内美化については、清掃業務を専門業者へ委託し、清潔な教育・執務環境の維持に努めている。

ごみ処理は専用の倉庫に集積し、処理業者が一般廃棄物については週 2 回定期回収を、大型ごみや産業廃棄物等は適宜回収を依頼している。

学外者の施設利用について、学生の利便性を図れる内容のものについては有料で使用を認めている。なお、各種試験で本学から依頼したもの、公共性の高いものについては無料で使用を認めている。

#### 【資料 2-5-3】

## 2-5-② 実習施設、図書館等の有効活用

### 1) 図書館

静岡英和学院大学図書館は、「学生たちのための図書館」、すなわち学生の学修研究支援及び学生への教育支援をコンセプトに運営されている。学生たちの学びや活動の中心になるような、明るく居心地の良い空間及び学生ニーズに沿った基本図書、専門書が所蔵され、利用されている。令和 2（2020）年度はコロナ感染対策のため図書館活動が制限された年となった。年間利用実績は学内者延べ 18,163 人、学外者延べ 112 人となった。

図書館は地上 2 階、地下 1 階で、総面積は 1,702 m<sup>2</sup>である。総座席数は 186 席である。蔵書数（令和 3(2021)年 5 月 1 日現在）は、図書 112,241 冊、雑誌 273 タイトル、視覚資料 3,549 点であり、開館時間は平日 8 時 45 分から 17 時 55 分までである。通常の閲覧のほか学生たちの学びや活動のために、様々な用途にも利用できる研究個室・グループ学習室・セミナー室等があり、卒業論文作成およびレポート作成、授業準備、自主ゼ

ミナール等で学生に活用されている。学生が利用できるパソコンが4台設置されている。

貸出数及び日数に関しては、図書は15冊まで2週間、雑誌は3冊まで1週間、視聴覚資料は2点まで3日間となっている。但し実習や卒業論文などでこれ以上の冊数が必要な場合、貸出制限を外すようにしている。

広報活動としては、ホームページに「図書館」コンテンツを設け、利用案内を掲載しており、学外者のための利用案内も掲載している。また学生に図書館を知ってもらい親しんでもらうため、「図書館通信」を随時発行し、新着資料・展示・トピックスなども紹介している。

外部との連携・協力では、「日本図書館協会」に加盟している。他に「静岡県図書館協会」、「静岡県大学図書館協議会」に加盟しており、県内図書館との連携・協力関係の下、情報交換や研修等を行っている。国立情報学研究所のNACSIS-CAT、NACSIS-ILL及び国立国会図書館の図書館間貸出制度に加盟し、文献複写依頼や図書借受の要望に応じている。

学生に対するガイダンスとしては、入学時において入学者すべてを20人程度の小グループに分け、利用案内や図書館ツアーを行う「図書館オリエンテーション」を行っている。ゼミ生へのガイダンスとしては、希望のあったゼミに対し、図書館利用法、資料の探し方(OPAC：オンライン蔵書目録の使い方から卒論の資料探索まで)やデータベースの使い方などを説明している。

学生への学修サポートとしては、平成24(2012)年度より大学での学修及び生活に役立つコーナーを設けている。学生生活全般・授業の受け方・レポート論文の書き方・パソコンの使い方等の図書を一括展示し、学生たちの授業や大学生活での悩みの解決用として活用されている。また指定図書コーナーや教員推薦本の展示を行い、学生と教員との連携を図っている。その他日経テレコンを導入し、そのデータベースを参照できるようにしている。本館に所蔵のない資料については、学生が利用できる図書館での所蔵を確認し、そちらを利用するよう案内している。

さらに卒業生にも在学中と同等のサービスが受けられるようにしている。これによって卒業生に対して職業人・社会人としての学修支援を助成するとともに、開かれた地域の図書館としての役割を積極的に果たせるよう努力している。

図書館ボランティアは、図書館を使って本に親しみたい学生や図書館という場を使用して他者と交流したい学生が活動を担いそれを支援している。図書館ボランティアによる活動もコロナ感染対策のため縮小せざるを得なかった。令和元(2019)年度の活動としては、学生による図書や視聴覚資料の選書や資料の展示を行った。

【資料 2-5-4】【資料 2-5-5】【資料 2-5-6】

## 2) ICT (情報通信技術) 施設とコンピュータ

コンピュータ等 ICT 設備の整備については、平成 25(2013)年にコンピュータ教室 2 教室でデスクトップパソコン 60 台を更新。現在利用しているソフトウェアの関係から、Windows10 にはアップグレードしていない。大学生は、入学時にノートパソコン (以下、ノート PC) を必携としている。コンピュータ利用授業でノート PC を忘れた学生に対し貸し出す目的で、貸出用ノート PC 6 台 (本館 4 台、新館 3 台) を用意している。さらにコンピュータ教室である西館 W205 教室のプリンタは、授業を行っていない時間

帯は有料に切り替えて出力できる課金型として利便性を確保している。さらに、北館 2 階学生ホールに 7 台、図書館 1 階に 4 台のデスクトップパソコンを整備し、学生の自由利用に供している。また学生系の無線 LAN については新館と本館学生ホールは整備済みであるが、西館・北館・南館などの教室については整備を進めている。

また、平成 28 (2016) 年度に、北館 5 階の LL 教室を英語学習ラウンジ「Nest」へ改修し、タブレット端末や大型スクリーンを整備した。英語学習ラウンジでは、授業を通してアクティブ・ラーニングの実践を行っている。

【資料 2-5-7】【資料 2-5-8】【資料 2-5-9】

### 2-5-③ バリアフリーをはじめとする施設・設備の利便性

キャンパス内の校地や校舎等における施設設備は、財務課が日常的に維持管理を担当している。消防設備、放送設備、エレベータ、昇降機、自動ドア等については、専門業者に保守点検を委託し、警備業務も外部委託により安全性の確保を図るとともに快適な環境の保持に努めている。

耐震性については、昭和 56 (1981) 年の新耐震基準に適合しているかの耐震診断を実施し、その診断結果に基づいて昭和 62 (1987) 年に本館・北館・南館の耐震補強工事を実施したことで、キャンパス内の建物全ての耐震性が確保された。

バリアフリーについては、スロープや手すり、階段昇降機や昇降リフトを設置することにより南館と研究棟を除き各棟間の連絡の改善を図っている。また、新館には各階にユニバーサルトイレ（1 か所はオストメイト対応）を、本館及び図書館にもユニバーサルトイレを設置し、どんな方でも安全かつ快適に利用できるよう配慮している。

緊急時の避難経路は、学生に配付しているキャンパスガイドに記載するとともに、毎年 5 月に新生を対象にした地震防災避難訓練を行い、周知徹底を図っている。

火災発災時等の危機対応については、平成 28 (2016) 年度に「自衛消防隊活動マニュアル」を策定した。毎年 10 月にはこの自衛消防隊活動マニュアルに基づき火災避難訓練（訓練項目：消火訓練、避難訓練、救護訓練及び搬出訓練）を行い、キャンパス内の学生、教職員等の安全を図っている。

新型コロナウイルス感染症の影響により、令和 2 (2020) 年度については訓練を中止し、安否確認システムによる配信訓練と消防庁で作成されている火災避難訓練に係る動画を配信し、それをもって訓練の代替対応を行った。

また、平成 29 (2017) 年 12 月には、大規模地震災害を主に想定した「危機管理マニュアル」を策定し、学内関係者の安全確保を図っている。

施設・設備に対する学生の意見をくみ上げる仕組みについては、学生生活に対する要望と同様に、新館 2 階ロビーに設置されている学生提案箱への投書により意見をくみ上げるとともに、令和 3 (2021) 年 6 月からは電子メール版の受付を開始している。また困りごとシートでの相談内容の把握にも努めており、学生からの意見のさらなる汲み上げと改善に反映させている。

【エビデンス集・資料編】

【表 2-5-1】 大学・短期大学部の校舎・校地面積

【資料 2-5-1】 多目的運動場の使用に関する内規

【資料 2-5-2】 体育館使用内規

【資料 2-5-3】 キャンパス案内

【資料 2-5-4】 図書館の利用について

【資料 2-5-5】 大学ウェブサイト 図書館

【資料 2-5-6】 ゼミ向け図書館利用ガイダンス資料

【資料 2-5-7】 平成 25 年度の PC 教室整備の資料

【資料 2-5-8】 無線 LAN アクセスポイント MAP

【資料 2-5-9】 講演会整備の PC に関する資料

(3) 2-5 の改善・向上方策（将来計画）

バリアフリー化については南館と研究棟では進んでいないため、ユニバーサル対応の面からその対応を進める。

図書館の開館時間について、授業時間終了後の延長について検討していく。

学内には無線 LAN 環境が未整備の教室が北館や南館に残っており、一部の教室において授業でのインターネット利用に制限があることから、全ての教室で無線 LAN 環境の整備を進めている。

令和 2（2020）年度には新型コロナウイルス感染症に伴うオンライン授業の増加に伴い、本館・北館・東館・南館・研究棟・図書館の一部・新館のアクセスポイントの強化を行った。

また、食堂、楓ホール、コンビニラウンジについては学生サービスの一環として Wi-Fi 環境の整備を行った。整備自体は令和元（2019）年度の実施であったが、結果として新型コロナウイルスによるオンラインへの対応に功を奏した形となった。

学生個人所有の情報端末（ノート PC、タブレット、スマートフォン等）を授業内で利用する教員が年々増えている。また、学生への学内情報提供手段としてインターネット経由でのものが趨勢となってゆくことを考慮すると、学生が学内で自由に使える無線 LAN 環境の充実に向けての整備検討をしていく。

新館以外の教室の機器は更新されておらず、機器の老朽化・陳腐化がみられることから、優先順位を勘案しながら更新をしているところである。

大学改革の一環として、アクティブラーニングの普及と自主的な学びのスペース確保という視点から、ラーニングコモンズやラーニングスペース、コミュニケーションスペースの設置について検討していく。

2-6 学生の意見・要望への対応

2-6-① 学修支援に関する学生の意見・要望の把握・分析と検討結果の活用

2-6-② 心身に関する健康相談、経済的支援をはじめとする学生生活に関する学生の意

**見・要望の把握・分析と検討結果の活用**

**2-6-③ 学修環境に関する学生の意見・要望の把握・分析と検討結果の活用**

(1) 2-6 の自己判定

「基準項目 2-6 を満たしている。」

(2) 2-6 の自己判定の理由（事実の説明及び自己評価）

**2-6-① 学修支援に関する学生の意見・要望の把握・分析と検討結果の活用**

学修支援に関する意見・要望の把握するため、FD委員会が学生による授業アンケートを実施している。アンケートは前期・後期の全科目に対して専任・非常勤教員問わず課している。アンケートには学生がどのような態度で授業に取り組んでいるか、教員の授業への取り組み態度や指導法について、学生の評価が盛り込まれている他、評価対象の授業についての回答カテゴリの人数や評価平均値、また全教科の平均値との比較もされている。さらに自由意見欄を設け学生からの具体的内意見、要望が書き込めるようにしている。集計・分析後、授業担当教員に結果がフィードバックされるので、各人でこれに対するコメントを作成し今後の授業改善に活かしている。また、アンケート結果等は、履修登録の際の参考資料として閲覧できるように図書館、学部事務室に配架している。

学生本人の学修行動に関してのアンケートとしては「学修行動基礎調査」を毎年、実施しており、学科ごとの学生の様々な状況を把握できるようにし、これをIR委員会により共有している。

【資料 2-6-6】

**2-6-② 心身に関する健康相談、経済的支援をはじめとする学生生活に関する学生の意見・要望の把握・分析と検討結果の活用**

本学では保健室と学生相談室を置き、健康面で不安を抱える学生の相談に対処している。両室での相談件数、相談内容等については集計され、学生相談に関する定例会で報告されている。会議は学長、副学長が出席するため学生の健康面の現状や相談制度の課題が大学トップに理解されやすい体制になっている。相談希望者の増加に伴い予約が取りにくいとの学生意見に対して、学生相談室のカウンセラー担当日を1日増やすことになったことはその好例と言える。また、メンタルヘルスの充実を図るためにハラスメントの防止に関する規程を定め、相談員の一人として保健室職員が充てられている。

学生課では、学生の経済的支援を行うため奨学金に関する業務を担当しており、学内外の各種奨学金の周知、個別相談により学生の経済状況に応じた支援に務めている他、学費の分割・延納の相談にも対応している。また、福利厚生的一面では、学生食堂の業者選定に主たる利用者である学生の代表として学友会執行部が教職員（学生委員会のメンバー等）と共に業者プレゼンの段階から参画し、意見・要望を述べる機会が設けられている。

【資料 2-6-1】 【資料 2-6-2】 【資料 2-6-3】 【資料 2-6-4】 【資料 2-6-5】

**2-6-③ 学修環境に関する学生の意見・要望の把握・分析と検討結果の活用**

学生生活についての問題などは、新館2階に提案箱を設置して学生生活の向上のための



意見を吸い上げている。投書の内容別に関係部署等に伝達され、回答を新館1階のラウンジに掲示している。また、卒業時には、学生生活全般の満足度を計る「大学生活に関する卒業生アンケート」を実施している。アンケートには、学修環境に関する学生からの意見・要望を自由記述する項目があり、そこには率直な意見が述べられている。満足度の改善を図るための重要事項として教職員し、ホームページ上でも公表している。

学生の満足度については全般的に満足のものとなっている。

今後の卒業生は新型コロナウイルス感染症の影響を大きく受けた世代となることから、どのような満足度になるのか検証して行きたい。

【資料2-6-3】

【エビデンス集・資料編】

【資料 2-6-1】 提案箱についての資料

【資料 2-6-2】 授業改善のためのアンケート資料

【資料 2-6-3】 大学生活に関する卒業生アンケート

【資料 2-6-4】 学生の「正課」「正課外」活動中の事故対応マニュアル

【資料2-6-5】 保健室年報

【資料2-6-6】 静岡英和学位大学及び静岡英和学院大学短期大学部FD委員会規程

(3) 2-6 の改善・向上方策（将来計画）

本学ではFD委員会、学生委員会等において、アンケート調査を実施し、学生の意見・要望を把握、汲み上げる体制を整えている。今後も調査結果を基に、各学科、部署との連携をより密にし、組織的な学修支援に取り組んでいくと共に、調査項目等の見直し等にも着手したい。また、外国人留学生が年々増加していることから、留学生センター、学生委員会が中心となって、安心して勉学、日常生活が送れるように母国語によるガイダンスの実施にも取り組んでいく。

学生数の増加に伴い、年々心身に関する健康相談やハラスメント相談件数は増加傾向にあることから今後はハラスメントなどに対応した外部相談窓口を設置することを検討している。

【基準2の自己評価】

学生の受入れについては、教育方針を踏まえたアドミッション・ポリシーを策定し、求める学生像を明示するとともに、本学ホームページ、入試要項等で周知がなされている。入学試験は、学科の特性に合わせた多様な入学区分を設定し多様な能力、個性をもった者を入学させるように努めている。令和2（2020）年度入試から、大学2年次に所属学科を決定する学部一括入試を導入し、その結果、人間社会学部の入学定員は、令和2（2020）年度、令和3（2021）年度とも定員を充足した。収容定員については、令和2（2020）年度は定員に満たなかったが、令和3（2021）年度については、定員を充足した。入学試験の検討・実施体制は適切な運営が行われている。

学生が大学で学ぶために必要な学修支援については、教職協働で行い、適切な学修環境を整備している。留学生センターでは、センター長の指導のもと、日本人学生ボラン

ティアが学修支援者となり、外国人留学生に対する学修サポートを実施していることはその1例である。

また、退学に至る恐れのある学生には、ゼミ担当教員が面談等を実施し、退学を未然に防いでいる。

社会的、職業的自立のためのキャリア形成については、キャリア科目と課外講座を連携し、学生個々のニーズに応じたキャリアガイダンスを展開している。また就職活動直前に業界勉強会と称して県内企業20社程度の参加を得てキャリア形成の機会を与えている。教育や講座等実施のために就職支援体制を充実させ、教職協働での取り組みを強化している。

学生生活の安定のための支援については、組織的な支援体制が構築されており、必要なサービスを提供している。留学生については留学生センターにて学修面、生活面その他の支援を実施している。障害学生に対しては明確な担当組織がないことから、担当組織の編成、大学全体として支援ガイドラインの策定等を進めていくとともに、心身の健康に対する支援にも力を注いでいきたい。経済的な理由での学業継続困難学生に対しては、授業料等学費の分納・延納による柔軟な対応を行っている。

学修環境については適切に管理されているが、教室設備の老朽化や、オンライン授業への対応が課題となっている。学内のバリアフリー化は各棟各階へのアクセス改善が進んでいる。防災訓練は年2回（5月と10月）実施し、教育環境の安全性が適切に確保されている。

授業改善のためのアンケートや卒業生への満足度調査、さらには、学修習慣を調査する学修行動基礎調査が実施されている。これらの実施を通して、学生の状況やニーズの把握に努め、教員相互の授業参観の実施も併せて、フィードバックを行っている。

### 基準 3. 教育課程

#### 3-1 単位認定、卒業認定、修了認定

##### 3-1-① 教育目的を踏まえたディプロマ・ポリシーの策定と周知

##### 3-1-② ディプロマ・ポリシーを踏まえた単位認定基準、進級基準、卒業認定基準、修了認定基準等の策定と周知

##### 3-1-③ 単位認定基準、進級基準、卒業認定基準、修了認定基準等の厳正な適用

###### (1) 3-1 の自己判定

「基準項目 3-1 を満たしている。」

###### (2) 3-1 の自己判定の理由（事実の説明及び自己評価）

##### 3-1-① 教育目的を踏まえたディプロマ・ポリシーの策定と周知

本学では、学科ごとに、建学の精神のもと、大学の使命・目的及び教育目的を実現するために、平成 28(2016)年度末に、3つの方針を改定した。その際、「知識・理解」「技能・能力」「問題発見・解決力」「ジェネリックスキル」「市民性の涵養」「自律性・生涯学習力」の能力・資質を設定した。これらを身につけ、かつ、所定の在籍期間を満たし、

基準となる単位を修得した者に対して卒業を認定し、学位を授与するというディプロマ・ポリシーを定めた。このポリシーは大学ウェブサイトで学内外へ周知している。

人間社会学科では、6つの能力・資質について、具体的に次のように定めた。(1) 社会、文化、自然についての幅広い知識・教養と、自らの専攻する学問分野における基本的、専門的な知識を修得している。(知識・理解)(2) 国際化、情報化、高度技術化が進む現代社会を総合的に捉える適切な判断力、実践力、コミュニケーション方法を身につけている。(技能・能力)(3) 情報収集や情報分析を行い、自ら社会における問題を発見したり解決のアイデアを構想し、提案することができる。(問題発見・解決力)(4) 他者の思いや考えを受け止め、理解するとともに、自らの思いや考えも的確に表現、発信し、円滑なコミュニケーションを取って協働することができる。(ジェネリックスキル)(5) 現代社会の市民として多様な人々の存在、様々な文化、価値観の存在を理解し、建学の精神である愛と奉仕の実践に基づき、社会や他者のために主体的に行動し貢献できる。(市民性の涵養)(6) 自らの目標を絶えず持ち、その実現のための学修行動に主体的、自律的に取り組むことができる。(自律性・生涯学習力)

コミュニティ福祉学科では、6つの能力・資質について、具体的に次のように定めた。

(1) 社会、文化、自然についての幅広い知識・教養と、教育・社会福祉従事者として必要とされる基本的、専門的な知識を修得している。(知識・理解)(2) 国際化、情報化、高度技術化が進む現代社会を総合的に捉える適切な判断力、実践力、コミュニケーション方法を身につけている。(技能・能力)(3) 教育・社会福祉従事者として、教育や福祉の現場の諸問題を自ら発見、理解し、論理的、実践的知識、資源を活用することで、問題解決に必要な方法を構想し、行動することができる。(問題発見・解決力)

(4) 他者の思いや考えを受け止め、理解するとともに、自らの思いや考えも的確に表現、発信し、円滑なコミュニケーションを取って協働することができる。(ジェネリックスキル)(5) 現代社会の市民として多様な人々の存在、様々な文化、価値観の存在を理解し、建学の精神である愛と奉仕の実践に基づき、社会や他者のために主体的に行動し貢献できる。(市民性の涵養)(6) 教育・社会福祉従事者としての目標を絶えず持ち、その実現のための学修行動に主体的、自律的に取り組むことができる。(自律性・生涯学習力)

【資料 3-1-1】【資料 3-1-2】

### 3-1-② ディプロマ・ポリシーを踏まえた単位認定基準、進級基準、卒業認定基準、修了認定基準等の策定と周知

本学ではディプロマ・ポリシーに基づいた教育課程の方針を展開している。学生はカリキュラムマップや授業科目のナンバリング、また各学科のメジャー・コースごとの履修モデルによって、4年間の履修プログラムを考え、自らの卒業への必要な授業科目と卒業単位数の計画をする。

本学では、単位の認定について、大学設置基準第 21 条(単位)に則り、静岡英和学院大学学則第 16 条、第 18 条を規定し、厳正に実施している。

また、他の教育機関における単位修得の扱いについては、大学設置基準第 28 条(他の

大学、専門職大学又は短期大学における授業科目の履修等)、第 29 条(大学以外の教育施設等における学修)、第 30 条(入学前の既修得単位等の認定)に則り、静岡英和学院大学学則第 19 条、第 20 条、第 21 条を規定している。学則第 19 条、第 20 条、第 21 条で認められる単位数は合わせて 60 単位を超えないものとしている。

本学には、海外留学制度があるが、この留学の学修成果を本学の単位として認定する方法を次のように規定している。まず留学の学修成果の単位認定が、日本国内での本学以外の教育機関における学修成果の扱いの規程と矛盾しないように配慮している。また、通年で履修できる単位数の上限を規定しており、留学の学修成果の単位認定が、これとも矛盾しないように配慮している。それらを踏まえ、国際交流委員会において留学者の単位認定に関するガイドラインを作成し、教務委員会においてこれを確認し、教授会がこれを承認している。

成績評価については、S(100~90点)、A(89~80点)、B(79~70点)、C(69~60点)、及びF(60点未満)をもって表し、S、A、B及びCを合格とし、Fを不合格としている。その他にも、GPAの換算対象とはならない評価として、T(留学や他大学での単位認定)、P(合格すれば単位を認定するが具体的な成績評価の順位付けを行わない単位認定)もある。

個々の授業科目の授業評価の出し方については、シラバスの「評価方法・基準」の項目に明記している「評価方法・基準」の項目も含めて、シラバスの第三者チェックを平成 28(2016)年度から導入し、学生にわかりやすい表現であるか等、教員による相互チェックが行われている。

具体的な卒業の要件については、大学設置基準第 32 条(卒業の要件)に則り、静岡英和学院大学学則第 40 条に要件を定め、厳正に実施している。また、単位の認定及び卒業の認定については教務委員会が中心となり「静岡英和学院大学学則」に則り実施されるよう注意を払っている。

卒業判定は、人間社会学科とコミュニティ福祉学科の学科会で確認を行い、教務委員会の審議を経て、教授会で承認し、学長が決定する手続きを厳正に行っている。

### 3-1-③ 単位認定基準、進級基準、卒業認定基準、修了認定基準等の厳正な適用

単位認定基準については、年間履修登録単位の上限(CAP制度)、GPA(Grade Point Average)制度などの成績評価の活用、成績評価の公平性のための工夫などから諸規定や制度で定め厳正な適用が行われている。

本学ではCAP制度を採用することで、1つの授業にかける予習・復習の時間を確保できるようにし、授業外学修を促すことで、履修する科目一つひとつについて学修の徹底を指導している。具体的なCAP制度の内容については『履修要項』に解説されている。

GPA制度は成績評価をより明確にし、学生自身が自らの進捗を把握することにより、授業に対する意識を高め、学修に役立てることを目的として導入している。GPAや修得単位数が基準を下回る学生に対しては、学科長やゼミ担当教員が集団指導や個別指導を行う。また、改善が見られない学生に対しては、本人および保証人と面談を行い、必要に応じて退学勧告を行う場合がある。

その他にも、卒業にあたり、人間社会学科においては「静岡英和学院大学賞」、コミュニケーション福祉学科においては「静岡英和学院大学賞」、「日本ソーシャルワーク教育学校連盟表彰」、「全国保育士養成協議会会長表彰」の受賞者選定にGPAを使用している。

単位の認定はシラバスにおいて事前に基準を公表した上で、授業担当者が決定している。仮に、自らの成績に疑問がある学生は、成績発表後1週間以内に学部事務室に申し出れば、教員に事情説明を求めることができる。これは、「成績不服申立制度」といい、『履修要項』に明記している。

【資料 3-1-3】 【資料 3-1-4】 【資料 3-1-5】 【資料 3-1-6】 【資料 3-1-7】 【資料 3-1-8】  
【資料 3-1-9】

【エビデンス集・資料編】

【資料 3-1-1】 静岡英和学院大学学則 第 16 条、第 18 条

【資料 3-1-2】 静岡英和学院大学学則 第 19 条、第 20 条、第 21 条

【資料 3-1-3】 留学者の単位認定について

【資料 3-1-4】 2020 年度用講義内容（シラバス）第三者チェックのお願い

【資料 3-1-5】 履修要綱【資料 F-12】に同じ

【資料 3-1-6】 授業用ハンドブック

【資料 3-1-7】 静岡英和学院大学学則 第 40 条【資料 F-3】に同じ

【資料 3-1-8】 卒業判定に関するマニュアル

【資料 3-1-9】 大学ウェブサイト ディプロマポリシー

(3) 3-1 の改善・向上方策（将来計画）

本学では、1 単位あたりの学修時間を確保するため、授業の実施時間について厳格に運用し、シラバスに沿った授業計画の完遂を目指している。シラバスを前提とした適正な成績評価、単位認定がなされるように科目担当者に周知している。シラバスの「授業目的と到達目標」、「事前・事後の学修時間・学修内容について」、「評価基準と方法」、「その他 学生へのメッセージ」の情報を提供することで、小テストや課題提出などで履修学生の習熟状況を把握しながら授業外学修時間の確保を学生に促し、学修効果の向上を図っている。合わせて平成 28(2016)年度からシラバスの第三者チェックを導入することで、学生にもより良くわかるシラバスの作成がされているかの相互チェックを行っている。

学修効果を正確に把握するために、それぞれの授業科目で明示している評価方法及び評価基準に従って適正に評価するよう、全教員に周知している。しかし、全体的には、科目担当者によって、単位認定率及び GPA に違いが生じている現状もあり、今後は、単位認定のあり方や適正な評価基準・評価方法について、教務委員会などにおいて検討を重ねていく。また、学修内容を着実に身につけるために、遅刻・欠席について全教員が厳正に対処するよう進めていく。

卒業認定は、毎年度 3 月に開催される教授会で審議される。なお 9 月卒業の場合は、9 月に開催される教授会で審議される。卒業直前に卒業要件の不足が生じる事態に陥らないよう、4 年次学生に対する履修登録確認を前期・後期の開始時に、ゼミ担当教員や

学科教務委員と学部事務室職員が行っているが、今後は、事前チェックできる体制の強化を教員、学部事務室職員で図っていく。

GPA の利用方法としては「静岡英和学院大学賞」等の受賞者選定や学生指導等に利用されているが、それ以外の活用方法についても検討していく。今後学生に適切な登録が容易に行えるように、「学務システム」（教務事務に関するコンピュータ・システム）の更新が平成 28(2016)年度に行われた。また、システムで集約された情報について、教務委員会など各部署と連携し、適正な管理および有効活用に努める。

### 3-2 教育課程及び教授方法

#### 3-2-① カリキュラム・ポリシーの策定と周知

#### 3-2-② カリキュラム・ポリシーとディプロマ・ポリシーとの一貫性

#### 3-2-③ カリキュラム・ポリシーに沿った教育課程の体系的編成

#### 3-2-④ 教養教育の実施

#### 3-2-⑤ 教授方法の工夫・開発と効果的な実施

##### (1) 3-2 の自己判定

「基準項目 3-2 を満たしている。」

##### (2) 3-2 の自己判定の理由（事実の説明及び自己評価）

#### 3-2-① カリキュラム・ポリシーの策定と周知

本学は、大学設置基準第 19 条（教育課程の編成方針）にもとづき、まず、大学の目的（学則第 1 条）、また、人間社会学部の教育目的（学則第 3 条 2 項）、そして人間社会ならびにコミュニティ福祉両学科の教育目的（学則第 3 条 4 項）を具現化するために、教育課程を編成している。それらの教育目標（ディプロマ・ポリシーに掲げる目標を含む）を達成するために、本学では、両学科に共通する基礎教育科目、学科ごとの専門性を強く反映した専門教育科目を柱として、数多くの科目が用意されているが、4 年間の学びを通して学生が、学科が期待する力を修得できるようカリキュラム・ポリシーの策定がされている。カリキュラム・ポリシーは学科ごとに定められており、それぞれ、基礎教育科目、専門教育科目に分かれて定められている。

人間社会学部における教育内容・教育方法についてのカリキュラム・ポリシーは次の通りである。

##### (1) 基礎教育科目

- ① コモン・ベーシック科目群では、日本語表現力、外国語表現力、情報処理、健康と余暇に関する科目を配置し、主として国際化・情報化に対応できるリテラシーの向上を目指します。
- ② 総合教養科目群では、必修科目のキリスト教学を核に学科の専門教育科目を補完するための教養教育科目を配置し、心身ともに豊かな人間性を養うための幅広い教養修得を目指します。特に外国語表現力（英語）においては、能力別クラス編成を行う科目を設定し、学生自身の学習進度に応じた英語力の育成を図ります。

(2) 専門教育科目

- ①専門教育科目は、学生の学修能力の発達状況に合わせ、基礎科目、基幹科目、展開科目、演習科目の4つの科目群を段階的に配置し、体系性と履修の順次性を追求します。
- ②主体的な学びに必要な課題探究能力、批判的分析思考能力、情報リテラシー、コミュニケーション能力など、社会において欠くことのできない能力の育成を達成するために4年間全てにわたる演習科目（ゼミ）において、基礎ゼミから専門ゼミへと発展して、学生の成長の順次性を支援するよう編成します。
- ③学科の基本コンセプトである人間、社会、文化の学びについては、段階的な学びを進めた後に選択する「心理」「経済経営」「観光地域デザイン」「英語文化」「日本語文化」という5つのメジャー（専攻）まで一貫するように科目を配置します。
- ④初年次教育では、多様な入学生が各自円滑に大学での学修に取り組めるよう1年次前期の基礎演習Ⅰでは学問研究の基礎スキルとして、図書館の活用の仕方・プレゼンテーションの準備と実際などを、アクティブラーニングを取り入れて、学生が主体的に学び、学科行事としたディブリオバトルに結実させます。アクティブラーニングは、学生の実態やスチューデント・アシスタント（SA）による補助なども視野に入れつつ、授業科目に適切に導入します。
- ⑤教室での学修の定着をはかるためにもフィールドワークを重視します。文化フィールドワーク、観光資源調査、経済活動の現場訪問などのほか、企業・自治体・大学コンソーシアムとの地域連携事業もその一環として行います。
- ⑥キャリア教育は、キャリア支援課との連携の下に、演習科目（ゼミ）を中心として自らのキャリアを継続的に考えます。企業を中心に社会での就労を経験するインターンシップへの参加も支援します。

(3) 免許・資格取得科目

教員を目指す学生を支援するために教職課程を設置し、教科「国語」「英語」「公民」の教員免許取得に必要な教科に関する科目は学科の教育課程設置科目として配置します。また、公認心理師などの資格取得に必要な科目も配置します。

コミュニティ福祉学科における教育内容・教育方法についてのカリキュラム・ポリシーは次の通りである。

(1) 基礎教育科目

- ①コモン・ベーシックス科目群では、日本語表現力、外国語表現力、情報処理、健康と余暇に関する科目を配置し、主として国際化・情報化に対応できるリテラシーの向上を目指します。
- ②総合教養科目群では、必修科目のキリスト教学を核に学科の専門教育科目を補完するための教養教育科目を配置し、心身ともに豊かな人間性を養うための幅広い教養修得を目指します。

(2) 専門教育科目

- ①専門教育科目は、学生の学修能力の発達状況に合わせ、基礎科目、基幹科目、展開科目、演習科目の4つの科目群を段階的に配置し、体系的性と履修の順次性を追求します。
- ②主体的な学びに必要な課題探究能力、批判的分析思考能力、情報リテラシー、コミュニケーション能力など、社会において欠くことのできない能力の育成と専門職領域の知識、技術を修得するために4年間全てにわたる演習科目（ゼミ）において、基礎ゼミから専門ゼミへと発展して、学生の成長の順次性を支援するよう編成します。
- ③社会福祉の専門職領域への進路、子ども・家庭福祉と幼児教育の専門職領域への進路、福祉や保育ならびに幼児教育の知識や技術を一般企業や行政職領域で活かす進路の3つの職業領域モデルを学生の進路として想定し教育課程を配置します。福祉や保育ならびに幼児教育への専門的な職業能力や、一般企業や行政職領域への適応能力を高めるようデザインします。
- ④初年次教育では、多様な入学生が円滑に大学での学修に取り組めるよう1年次の基礎演習Ⅰ・Ⅱに学科教育のねらいと4年間の学習プロセスが理解できるように導入教育や、大学の授業の特徴や大学での学び方などの学習スキルの修得を中心に学びます。
- ⑤社会福祉、子ども・家庭福祉と幼児教育の専門領域を学ぶためには実習が必須であり、特に複数の免許、資格取得を目指す学生に対しては、教室外学修の課題を課す時期と課題の整合性、連携性を図り、学生の学修が特定時期だけに偏らないように計画的な学修ができる環境を整えます。
- ⑥キャリア教育は、キャリア支援課との連携の下に、演習科目（ゼミ）を中心として自らのキャリアを継続的に考えます。企業を中心に社会での就労を経験するインターンシップへの参加も支援します。
- ⑦学科教員による採用試験、国家試験対策のための時間を開設し、段階を追った指導を行います。

### （3）免許・資格取得科目

社会福祉士、保育士、幼稚園教諭、高等学校教諭（福祉）、スクールソーシャルワーカーを目指す学生を支援するために課程を設置し、必要な資格科目を配置します。また、公認心理師、認定心理士、その他の資格を目指す学生を支援するための科目を配置します。

なお、「評価方法」に関するカリキュラム・ポリシーは両学科で共通としており、次のように定めている。

- （1）シラバスに各授業科目の到達目標と、その到達度を適切に判定する評価方法を明示します。期末の試験・レポートだけでなく、各授業時に小テストの実施やミニットペーパーの提出を求めるなど、平素の取り組みへの評価も加味します。
- （2）学生の成長実感の把握を通して達成度が定量的に検証できる学修行動調査、組織



内部での教育改善に繋がる授業評価アンケートを行います。

これらのカリキュラム・ポリシーは、『CAMPUS GUIDE（学生便覧）』や大学ウェブサイト等に掲載し、学生、その他に周知している。

【資料 3-2-1】【資料 3-2-2】【資料 3-2-3】【資料 3-2-4】【資料 3-2-7】【資料 3-2-8】

### 3-2-② カリキュラム・ポリシーとディプロマ・ポリシーとの一貫性

本学のカリキュラム・ポリシーは、4年間の学びを通して学生がディプロマ・ポリシーに示された力を修得できるように策定されている。

具体的には、主に「基礎教育科目」と「専門教育科目」とにより教育課程を編成している。基礎教育科目は、(A) コモン・ベーシックス：「日本語表現力」「外国語表現力」「情報処理」「健康と余暇」で構成、(B) 総合教養科目：「キリスト教と人間の理解」「現代社会と国際理解」「科学と環境の理解」「地域の理解」の2科目群で構成されている。専門教育科目は「基礎科目」「基幹科目」「展開科目」「演習科目」で構成されている。その他にも、教員養成課程の科目として「教職課程」が設置されている。

これらの科目の履修を通して、ディプロマ・ポリシーの掲げる「知識・理解」「技能・能力」「問題発見・解決力」「ジェネリックスキル」「市民性の涵養」「自律性・生涯学習力」の6つの能力・資質を身につけることができる。

【資料 3-2-2】【資料 3-2-3】【資料 3-2-4】

### 3-2-③ カリキュラム・ポリシーに沿った教育課程の体系的編成

本学の教育課程は、カリキュラム・ポリシーに基づき、広範かつ基本的な知識・技能を身につけ、良識を養うための両学科に共通する「基礎教育科目」、学問的関心を喚起し、学科独自の専門知識を系統的に修得させるための「専門教育科目」の2本柱で構成されている。その他にも、教職課程に関する科目もある。

人間社会学科とコミュニティ福祉学科は、人間社会学部の教育目的を基礎にしながらも、それぞれの学科独自の教育理念にもとづく教育目的をもっており、それを具現化する教育課程が、各学科の「専門教育科目」である。この「専門教育科目」は「基礎科目」、「基幹科目」、「展開科目」、「演習科目」の4つの科目群から構成されている点では共通している。

人間社会学科の「専門教育科目」は「グローバル化の時代における社会とその形成者としての人間の生き方を総合的に問い、社会と人間への理解を深め、適切な判断力、実践力及びコミュニケーション能力を育成する」という教育目的に基づき教育課程が規定されている。このような人間と社会の「学際的・総合的」な教育研究という教育理念・目的に即して教育課程が編成されており、「心理」、「総合マネジメント」、「言語文化」の3つの系ごとに、「学際的・総合的観点」を基礎にした人間理解・社会理解・文化理解が深まるようにデザインされている。さらに、3つの系が、「心理」、「経済経営」、「観光地域デザイン」、「英語文化」、「日本語文化」という5つのメジャーに分化されており、卒業研究で取り組むメインメジャーをもたせている。また、これ以外にサブメジャーと

して他のメジャー科目群を履修することも可能としている。

コミュニティ福祉学科の「専門教育科目」は、「人間と社会にとっての福祉の意味を問い、豊かな人間性をもって対人援助と地域の福祉に貢献するための力を育成する」という教育目的に基づき教育課程が規定されている。この学科においては「社会福祉のより高度な専門教育」が「職業能力」と結びつき、具体的な「対人援助と地域の福祉に貢献するための力」の育成が意図されている。より具体的には、社会福祉の専門職領域を目指す「社会福祉コース」、子ども・家庭福祉と幼児教育の専門職領域を目指す「保育・幼児教育コース」、そして2019年度より、福祉場面における心理的知識・技能の養成を目指す「福祉心理コース」の3つのコースに分化されている。

【資料 3-2-2】【資料 3-2-3】【資料 3-2-4】【資料 3-2-7】【資料 3-2-8】【資料 3-2-13】

### 3-2-④ 教養教育の実施

本学における教養教育は「基礎教育科目」において実施されている。基礎教育科目は、本学の2学科に共通する科目群であり、「コモン・ベーシックス」と「総合教養科目」から構成されている。

「コモン・ベーシックス」の科目領域は、「日本語表現力」、「外国語表現力」、「情報処理」、「健康と余暇」の4つの科目群からなり、基礎的な言語運用能力と情報処理能力の養成等を目指す。「総合教養科目」の科目領域は、「キリスト教と人間の理解」、「現代社会と国際理解」、「科学と環境の理解」、「地域の理解」という4つの科目群からなり、複雑化の進行する人間社会を、複合的な視点から見て、自主的・総合的に考え、的確に判断できる、心身ともに豊かな人間性を養うための幅広い教養教育を目指している。

両学科において基礎教育科目における卒業要件単位数は異なるが（人間社会学科は34単位、コミュニティ福祉学科は26単位）、いずれにしろ、カリキュラム・ポリシーに定めた「主として国際化・情報化に対応できるリテラシーの向上を目指し」、「心身ともに豊かな人間性を養うための幅広い教養修得を目指し」ている。

【表3-2-1】卒業要件における学科別単位数表

	基礎教育科目	専門教育科目
人間社会学科	34単位	90単位
コミュニティ福祉学科	26単位	98単位

### 3-2-⑤ 教授方法の工夫・開発と効果的な実施

#### 1) 教育方法の改善を進めるための組織体制及び開発

授業改善のための取り組みを実施する組織として、「FD(Faculty Development)委員会」を設置し、授業改善の工夫や学修時間増加の取り組みを行っている。また、大学全体、学科のディプロマ・ポリシー、カリキュラム・ポリシーなど、本学の教育課程の根本的な編成に関して検討・見直しを包括的に行うために、学長、副学長、人間社会学部学部長、短期大学部部長、人間社会学部及び短期大学部の学科長、宗教主任、事務部長、企画部長、学務部長で構成する「IR委員会」を設置している。教職員研修会を実施し、大

学全体の意識の向上をはかっている。

## 2) FD 活動

「学生による授業改善のためのアンケート」、教員相互の授業参観や、教職員研修会を実施している。

「学生による授業改善のためのアンケート」は、前期、後期の年2回、専任、兼任（非常勤）の全教員、全授業担当科目を対象に実施される。

授業担当者はアンケート結果を読み、自己点検・評価を行い、反省と改善策を書いてFD委員会に回答している。今後は委員会として改善策の確認、改善への進捗状況等を把握していく体制を整えていく。

教員相互の授業参観は、いつでも参観可能とするが、特に強化期間を設けて、参観者は授業についてのコメントを作成、授業担当者にフィードバックを行っている。「学生による授業改善のためのアンケート」と同様に委員会として改善策の確認、改善への進捗状況等を把握していく体制を整えていく。

毎年夏季休暇中に教職員研修会を実施し、FD等の課題を取り上げている。平成30(2018)年度は「障害のある学生の理解と支援～差別解消法を踏まえて～」と題した講演会で増加傾向のあるこれらの学生への基本知識を学んだ。令和元(2019)年度は「発達障害の学生への理解と具体的な対応について」と題して研修を行った。令和2(2020)年度は、新型コロナウイルスの影響でオンライン授業、オンライン会議を実施してきた中で、教職員に反省等のアンケートをとり、工夫した点、苦勞した点を紹介し、オンライン授業等を実施する際の参考にするための研修会を、オンライン（動画配信）により実施した。令和3(2021)年度の開催については、状況を見ながら実施も含めて検討中である。

## 3) 教養教育実施のための体制の整備

本学人間社会学部に入学した学生が享受すべきカリキュラムは、両学科に共通する基礎教育科目と、各学科独自の専門教育科目とから構成されているが、本学においては、教養教育は基礎教育科目だけで完結するものと考えられてはいない。例えば基礎教育科目の中で大きな比重を占める日本語表現力および英語表現力を育成する科目群を担当する人間社会学科専任教員は、「英語文化」、「日本語文化」のメジャー（専攻）に関連する人間社会学科専門教育科目をも担っており、そこでは当然、基礎教育科目と専門教育科目との有機的連携が追究されている。そのようなあり方にこそ、平成3(1991)年の大学・短期大学の設置基準の改定における、一般教育と専門教育とが有機的に連携する教養教育の具現があると考えられるからである。福祉のプロフェッショナルを養成するコミュニティ福祉学科の学生に必要な日本語表現力や英語表現力の育成についても考慮し、その教育内容は、専門教育への導入を視野に入れた上で、どの学問分野に進むにしても共通して必要な基礎力の育成を目指すものとするよう配慮されている。専任教員が、責任をもって授業運営する体制が採られている。

なお、基礎教育科目の中で、英語および情報処理の必修科目では、習熟度別クラス分けがなされ、また、日本語表現の領域では外国人留学生対象クラスが設けられている科目があり、いずれも学修効果の一層の向上を目指す履修措置が講じられている。

基礎教育科目は、コモン・ベーシックス（日本語表現力・外国語表現力・情報処理・健康と余暇）と総合教養科目の、2つの科目群から構成される。この2つの科目群を担当する専任教員をメンバーとして、各学科専門教育科目との有機的な連携を考慮に入れつつ、より有効な教養教育の展開を目指す、基礎教育科目全体を視野に入れた基礎教育科目担当者連絡会が、平成 22(2010) 年から発足している。基礎教育科目担当者連絡会では、教務委員会とカリキュラム検討委員会との連携・協力のもとに、基礎教育科目の担当者に関して、また、基礎教育領域全体及びその個々の科目の内容に関して、その方向性の検証を続けている。

【資料 3-2-12】 【資料 3-2-13】 【資料 3-2-14】 【資料 3-2-15】 【資料 3-2-16】

【エビデンス集・資料編】

【表3-2-1】 卒業要件における学科別単位数表

【資料 3-2-1】 大学設置基準第 19 条、第 20 条

【資料 3-2-2】 静岡英和学院大学学則

【資料 3-2-3】 カリキュラムポリシー

【資料 3-2-4】 履修要綱

【資料 3-2-5】 「科目ナンバリング」の導入について

【資料 3-2-6】 第三者チェックのお願い

【資料 3-2-7】 人間社会学科の教育目的

【資料 3-2-8】 コミュニティ福祉学科の教育目的

【資料 3-2-9】 FD 委員会規定

【資料 3-2-10】 3 つの方針（ポリシー）

【資料 3-2-11】 オリエンテーション資料

【資料 3-2-12】 専任教員担当時間表

【資料 3-2-13】 オフィスアワー

【資料 3-2-14】 GPA の利用

【資料 3-2-15】 静岡英和学院大学教務委員会規定

【資料 3-2-16】 静岡英和学院大学学生委員会規定

(3) 3-2 の改善・向上方策（将来計画）

人間社会学部では、平成 29(2017)年 4 月 1 日施行の「学校教育法施行規則の一部を改正する省令」（平成 28 年文部科学省令第 16 号）により、「三つの方針」の策定及び公表の義務化、「教育課程の編成及び実施に関する方針」を定めるにあたり「卒業の認定に関する方針」との一貫性の確保に努めることが定められたことに基づき、平成 28(2016)年度末に、両学科の特質をより踏まえた学科ごとのディプロマ・ポリシー、カリキュラム・ポリシー、アドミッション・ポリシーを改定した。この3つのポリシーとカリキュラムを有機的に関連させながら具体的に運用し、教育の質保証に繋げている。その具体的な手段として「科目ナンバリング」と「シラバスの第三者チェック」を導入しており、より適切な教育課程編成が行われているかの見直しを図っている。「シラバスの第三者チ

エック」における評価の観点については、教務委員会である程度統一した基準を提案し、その基準に基づく運営を行っている。また、何を、どう、教授するかは絶えず振り返るべきであり、何を、がカリキュラムであるとするれば、どう、はその運用もしくは実際の授業の方法に関わる。授業方法のより一層の工夫を実践するために、FD におけるスキルアップが不可欠である。すでに蓄積のある「学生による授業改善のためのアンケート」や「教員相互の授業参観」を、より実効あるものとするとともに授業方法改善のための体制づくりや運用方法の検討を行うなど、さらなる組織的取り組みを構築していく。その一例として、アンケートや授業参観の結果を踏まえて、学科内での教員間の議論を行うことで、より効果的な授業方法を模索している。さらに、質の保証の観点から、時間外学修時間の確保など単位の実質化をどのようにして図っていくかについても検討していく。

### 3-3 学修成果の点検・評価

#### 3-3-① 三つのポリシーを踏まえた学修成果の点検・評価方法の確立とその運用

#### 3-3-② 教育内容・方法及び学修指導等の改善へ向けての学修成果の点検・評価結果のフィードバック

##### (1) 3-3 の自己判定

「基準項目 3-3 を満たしている。」

##### (2) 3-3 の自己判定の理由（事実の説明及び自己評価）

#### 3-3-① 三つのポリシーを踏まえた学修成果の点検・評価方法の確立とその運用

##### 1) 『シラバス』による点検

それぞれの授業科目において学生がどの程度の達成水準に位置するかは、講義担当者により『シラバス』に明記されている。学生は科目に沿って設定された「評価の方法・基準」に沿って、また予め設定された評価基準により、成績評価を受ける。シラバスは Web 上で見ることができる。

【資料 3-3-7】

##### 2) 「学生による授業改善のためのアンケート」による点検

前期と後期において、全教科において学生による WEB での授業改善のためのアンケートを実施している。内容は、学生がどのような態度で授業に取り組んでいるか、教員の授業への取り組み態度や指導法についての学生の評価が盛り込まれている。評価対象の授業についての回答カテゴリの人数や評価平均値、また全教科の平均値との比較もされている。さらに自由記述欄の学生からの書き込みも教員にフィードバックされる。

【資料 3-3-8】

##### 3) 「学修行動基礎調査」による点検

平成 31 (2018) 年度に学生一人ひとりの学修行動について継続的に追跡することを目

的に、「学修行動基礎調査」を1年生全員に実施したが、令和元（2019）年度からは、全学生に対して実施している。集計結果は、学科ごとに集計され、教職員が閲覧できるように本学のホームページに掲載している。

#### 4) 資格・検定の取得状況による点検

それぞれの学科では、教育内容と関連がある資格・検定の取得を推奨しており、この資格取得状況をもって、関連科目の教育内容についての学生の理解度をチェックすることもできる。

人間社会学科では、学科教育の成果の一つとして、中学校・高等学校教諭1種免許状（国語）、中学校・高等学校教諭1種免許状（英語）、高等学校教諭1種免許状（公民）等の取得者を出している。

コミュニティ福祉学科では、社会福祉士受験資格、保育士資格、幼稚園教諭1種免許状の取得者を出している。

検定では、秘書検定、サービス接遇検定、日本語検定などの受検を推奨している。

【表 3-3-1】人間社会学部各種資格・免許取得状況表 （単位：人）

検定・資格	人数			
	2017年度	2018年度	2019年度	2020年度
中学校教諭一種免許状（国語）	5	6	5	7
中学校教諭一種免許状（英語）	1	1	3	4
高等学校教諭一種免許状（国語）	5	5	5	8
高等学校教諭一種免許状（英語）	2	1	3	4
高等学校教諭一種免許状（公民）	1	1	1	3
高等学校教諭一種免許状（福祉）	2	1	1	3
幼稚園教諭一種免許状	41	24	15	13
保育士資格	51	26	17	16
社会福祉士受験資格	18	14	14	12

### 3-3-② 教育内容・方法及び学修指導等の改善へ向けての学修成果の点検・評価結果のフィードバック

#### 1) 「学生による授業改善のためのアンケート」によるフィードバック

「学生による授業改善のためのアンケート」を前期・後期の全科目について、専任・非常勤を問わず実施しており、集計されたアンケート結果に対して、授業担当者はコメントや改善に向けての所見をまとめるようになっている。アンケートの確認や所見のまとめの作業を通して、授業担当者は授業の運営方法などの改善のための材料として活用し、次期の授業に反映させるための参考としている。また、学生もこれらの結果は図書館、学部事務室で閲覧が可能である。

2) 「学修行動基礎調査」によるフィードバック

学修行動基礎調査では、特定の授業における活動だけでなく、全体的な学修行動を調査した。調査結果を学科別に分析することで、その結果を踏まえて学科の特徴を明らかにした。また、学籍番号を記入させているため個人を追跡して状況把握することも可能である。集計結果は、教職員が閲覧できるように本学のホームページに掲載しており、教育改善に活用できるようになっている。

3) 教員相互の授業参観のフィードバック

教員相互の授業参観を、前期・後期の全科目、専任・非常勤を問わず実施している。それらの公開授業に対して、教員が授業参観を行い、授業についてのコメントを作成し授業担当者にフィードバックを行っている。授業担当者は他の教員からのフィードバック情報を通して、授業の運営方法などの改善材料として活用し、参考としている。

【表 3-3-1】 【資料 3-3-1】 【資料 3-3-2】 【資料 3-3-3】 【資料 3-3-4】 【資料 3-2-5】  
【資料 3-3-5】 【資料 3-3-6】

【エビデンス集・資料編】

【表 3-3-1】 人間社会学部各種資格・免許取得状況表

【資料 3-3-1】 静岡英和学院大学学則 【資料 F-3】 に同じ

【資料 3-3-2】 カリキュラムポリシー 【資料 F-5】 に同じ

【資料 3-3-3】 履修要綱 【資料 F-12】 に同じ

【資料 3-3-4】 「科目ナンバリング」の導入について 【資料 3-2-5】 に同じ

【資料 3-3-5】 第三者チェックのお願い 【資料 3-1-4】 に同じ

【資料 3-3-6】 FD 委員会規程 【資料 3-2-12】 に同じ

【資料 3-3-7】 履修要綱 【資料 F-12】 に同じ

(3) 3-3 の改善・向上方策（将来計画）

人間社会学科においては、教育とキャリア支援の質を高めるために、入学から卒業・就職に至る学生の成長過程をフォローし、支援をしていけるような学生管理の方策について検討を始めている。現在、4年間にわたるキャリア形成の手順や推奨資格・検定を指定し、科目との連動を整えつつある。

コミュニティ福祉学科においては、学生自身の将来展望に応じた、キャリア形成のための枠組み作りを取り掛かり、社会福祉士や保育士などを中心しつつも、それ以外の将来展望構築のための資格取得に関わるプランガイドが完成しつつある。

また、全学生を対象にした学生の教室内外の学修状況調査を行った。学科ごとの学生の特徴を明らかにすることで、より効果的で、きめ細やかな学修指導を行えるようになると期待できる。

授業改善のためのアンケートや教員相互の授業参観など教育内容・方法及び学修指導法の改善に向けた種々の結果に関して、客観的な視点から教員個々の意識改革や自主的な改善を促すことについて、さらに教員の理解を深めていく。例えば、学科ごとにおいて、アンケートや授業参観の結果を踏まえて、相互に議論をしてもらうことが考えられる。また、指導や助言に関する組織的な体制の構築や運用についても検討していく。

### [基準3の自己評価]

本学では、教育目標や教育上の目的を明確に定め、これを実現するための方策として、3つのポリシーを定め、ディプロマ・ポリシーをふまえた単位認定基準、卒業認定基準、修了認定基準を策定し、カリキュラム・ポリシーに沿った教育課程を体系的に編成し実施している。この2つのポリシーには一貫性がある。

教育課程および教授方法の改善・向上を図るための施策を展開している。学修状況の点検・評価については、教員による学生の学修状況確認や資格取得状況の情報共有、就職状況調査等のための全学的な仕組みが整備されている。以上のことから卒業認定、教育課程、学修成果について、基準等に基づき厳正に運用し、教授方法の開発や学修成果の点検・評価に基づく学修指導等の改善を図り、教育の質を高めるよう努めている。

## 基準4 教員・職員

### 4-1 教学マネジメントの機能性

#### 4-1-① 大学の意思決定と教学マネジメントにおける学長の適切なリーダーシップの確立・発揮

#### 4-1-② 権限の適切な分散と責任の明確化に配慮した教学マネジメントの構築

#### 4-1-③ 職員の配置と役割の明確化などによる教学マネジメントの機能性

##### (1) 4-1の自己判定

「基準項目4-1を満たしている。」

##### (2) 4-1の自己判定の理由（事実の説明及び自己評価）

#### 4-1-① 大学の意思決定と教学マネジメントにおける学長の適切なリーダーシップの確立・発揮

本学では、学校教育法第92条第3項の規定に従い、学則第5条の2で「学長は、本学を代表し、校務をつかさどり、所属教職員を統督する。」と規定している。また、寄附行為施行細則第15条第1号で、学長の職務を「それぞれの学校全般を統轄し、教育、運営上の責任を負う。」と規定している。大学の統轄・運営に当たる学長の権限と責任は明確に示されている。

また、学長を補佐する職として副学長が置かれて、これらの規程により、その職務は学則第5条の3第1項に「副学長は、学長を助け、命を受けて校務をつかさどる。」と規定されており、学長がリーダーシップを発揮するための補助役を担っている。

大学の意思決定については、平成22(2010)年度より、学内に学長、副学長、学部長、短期大学部部長、各学科長、宗教主任、事務部長、企画部長、学務部長を委員とした経営会議を置き、中長期的な展望、学内の様々な重要事項、課題を協議し、学長の方針を示してきた。その後、教授会、評議会で審議する手順で学長を中心にした意思決定がなされている。



更に、教授会規則第4条第1項第3号により、学長の最終決定権を担保するため、学長が決定するにあたり教授会の意見を聞くことが必要な事項について明確に定めている。

#### 4-1-② 権限の適切な分散と責任の明確化に配慮した教学マネジメントの構築

本学は、学則第8条の規定により評議会を、同第9条の規定に基づき教授会を置いている。

評議会は、大学の管理運営に関する重要事項を審議するための機関である。この評議会は、学長、副学長、学部長、短期学部長、学科長、図書館長、主要委員会委員長、各学科から選出された者1人、宗教主任、事務部長が構成員となり、事務部門の部課室長が陪席し、大学全体の意見が反映された審議が行われている。同一キャンパス内にある静岡英和学院大学短期大学部と連絡連携を図る場にもなっているため、両大学に関わることの他、大学あるいは短期大学部だけに係る案件の審議も行われる。どちらか一方の大学に係る案件の場合には、他校の構成員は外部委員としての立場で審議に参加している。評議会は、原則、奇数月に1回開催している。

教授会は、教授、准教授、講師及び助教をもって組織され、教授会規則第4条の規定により学長に意見を述べ、また、教育研究に関する事項について審議を行っている。

#### 4-1-③ 職員の配置と役割の明確化などによる教学マネジメントの機能性

本学院は静岡英和学院事務組織及び事務分掌規程より、部署の所管業務、事務分掌及び職務の権限を明確にし、法人全体として一体化した事務組織体制を取り、適切な人員の確保と配置を行っている。

事務組織は、事務部、企画部、学務部及び法人事務局長に直属する出納室から構成されている。大学の運営は、主として学務部により担われ、入試、学生支援、教務、キャリア支援、図書館事務を担当している。

企画部は、大学の経営及び外部との連携、広報を担当するとともに、広報課、また法人の企画部門でもある。事務部は法人及び大学の総務及び財務を担当している。

各課室は、大学の教授会その他の会議、各種委員会の庶務を担当するほか、事務職員が、経営会議、評議会、学生委員会、教務委員会、就職委員会及び入試・広報委員会では正式な委員として参画することで、教職協働を実践しており、機能的な教学マネジメントが実現している。

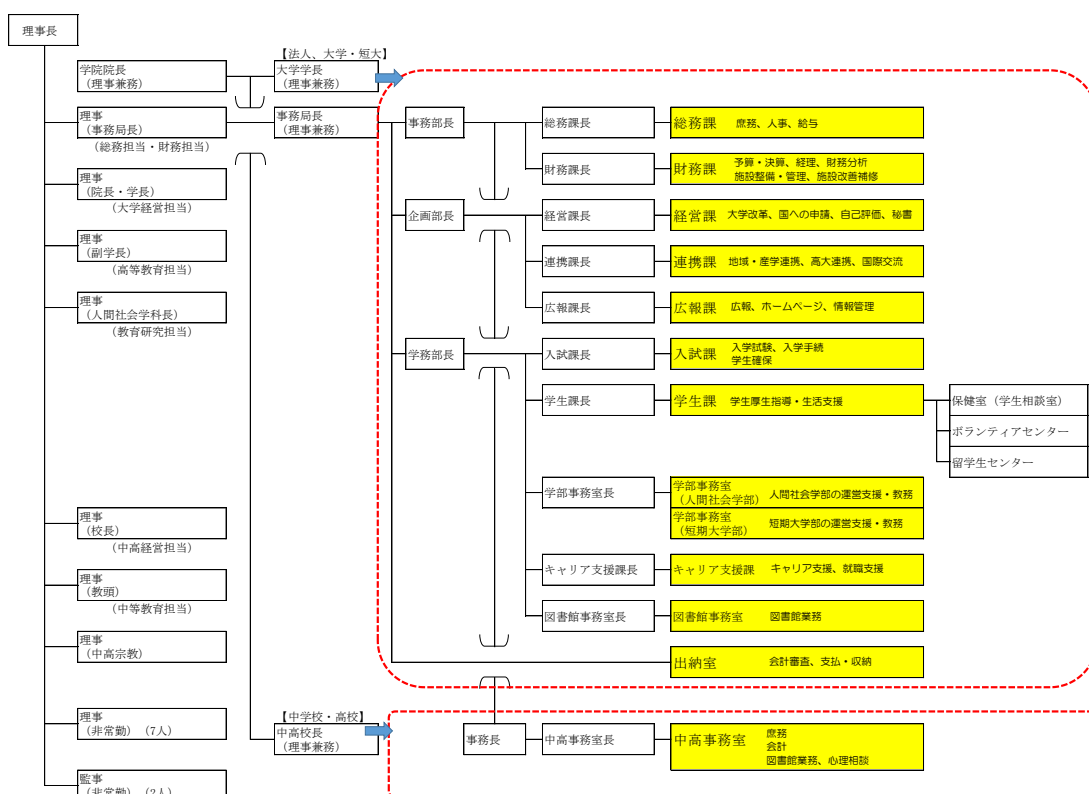
【表4-1-1】事務組織と所管委員会等

部 名	課・室名	主な所管業務	主な所管委員会等
事務部	総務課	総務に関する業務	評議会
	財務課	予算・決算、経理及び管財に関する業務	財務委員会
企画部	経営課	学長等の秘書業務及び法人・大学の将来構想・評価等の企画に関する業務	経営会議
	連携課	大学の地域・産学連携、国際交流、公開講座等に関する業務	公開講座委員会
	広報課	法人・大学の広報に関する業務	—

静岡英和学院大学

学務部	入 試 課	学生募集及び入試業務	入試・広報委員会
	学 生 課	学生に関する業務	学生委員会
	学部事務室	教務及び学部に関する業務	教授会 教務委員会
	キャリア支援課	学生の就職に関する業務	就職委員会
	図書館事務室	図書館に関する業務	図書委員会
事務局	出 納 室	出納に関する業務	—

【図4-1-2】 法人組織図



【資料4-1-1】 【資料4-1-2】 【資料4-1-3】 【資料4-1-4】 【資料4-1-5】

【エビデンス集・資料編】

【表4-1-1】 事務組織と所管委員会等

【図4-1-2】 法人組織図

【資料4-1-1】 静岡英和学院大学学則

【資料4-1-2】 静岡英和学院大学及び静岡英和学院大学短期大学部経営会議規則

【資料4-1-3】 静岡英和学院大学人間社会学部教授会規則

【資料4-1-4】 静岡英和学院大学評議会規則

【資料4-1-5】 静岡英和学院大学事務組織及び事務分掌規程

(3) 4-1 の改善・向上方策（将来計画）

本学のように規模の小さな大学においては、各委員会での役割は重要であるが、教職員が一人何役も委員として担うことになり負担が大きい。

主要な委員会については、事務職員が委員となり、あるいは事務を所管するなどの対応をしているので、更に委員の負担軽減を検討していく。

大学運営においては、学長のリーダーシップのもと、機動的でかつ効率的な意思決定プロセスを構築できるように組織を常に点検をしながら、権限と責任が明確な大学運営を行っていく。

#### 4-2 教員の配置・職能開発等

##### 4-2-① 教育目的及び教育課程に即した教員の採用・昇任等による教員の確保と配置

##### 4-2-② FD(Faculty Development)をはじめとする教育内容・方法等の改善の工夫・開発と効果的な実施

(1) 4-2 の自己判定

「基準項目 4-2 を満たしている。」

(2) 4-2 の自己判定の理由（事実の説明及び自己評価）

##### 4-2-① 教育目的及び教育課程に即した教員の採用・昇任等による教員の確保と配置

人間社会学科では、教職課程（中学校・高等学校「国語」、「英語」、高等学校「公民」）に必要な教員配置、コミュニティ福祉学科では、教職課程（幼稚園教諭、高等学校「福祉」）や保育士、また社会福祉士国家試験受験資格取得に必要な教員配置が、それぞれ適切になされている。

全開講科目に対する専任教員担当比率は、人間社会学科の基礎教育科目は25%、専門教育科目は81%、コミュニティ福祉学科の基礎教育科目は26%、専門教育科目は75%となっており、特に両学科共に専門教育科目においては高い比率となっており、主要授業科目への専任教員の配置状況は適切であるといえる。

本学の専任教員組織は、教授・准教授・専任講師・助手によって構成され、教員任用及び昇任については、「静岡英和学院大学教員の任用に関する規程」、「静岡英和学院大学人事委員会規程」、「静岡英和学院大学人事委員会内規」、「静岡英和学院大学教員任用基準」により定めており、適正に運用されている。

令和元（2019）年度の専任教員の年齢別構成は、41歳～55歳が全体の52.9%であり、中核となる層が厚くなっている。また、66歳～70歳が14.7%と高いのは特例教員の採用によることがその理由である。専任教員の採用に際しては、職位、専門分野、業績の観点に加え、年齢についても一考して人事選考を行い是正されている。なお、教授、准教授、専任講師の全体的バランスはほぼ適正である。

令和2（2020）年度における本学の学科別教員数は、設置基準上の必要な教員数は確保したものの教授数の確保には至らず、1名少ない状況となった。これは年度末に教授（教育学分野）の退職があり、新年度までに教授での採用が間に合わなかったことによるものである。

その後も教授の確保に努め、学内の昇任基準の見直し及び特例教員に係る規程の制定を行い、今後は同様の事態が起こらぬよう対応するとともに、教育課程が円滑に遂行できるよう、適切に配置している。

令和3(2021)年度には教育学分野の専任教員の補充に加え、昇任基準の見直しにより適切な教員配置でスタートが切れている。

なお、本学の女性教員比率は55%であるが、文部科学省による平成28(2016)年度「学校教員統計調査」では、わが国の大学学部における女性教員の割合は23.7%であり、本学の女性教員比率は高い水準にある。

【表4-2-1】 本学の職階別男女教員比率

(単位：人 2021年5月1日現在)

	静岡英和学院大学						静岡英和学院大学短期大学部						総計		
	人間社会学科		コミュニティ福祉学科		大学合計		現代コミュニケーション学科		食物栄養学科		短大部合計				
	男	女	男	女	男	女	男	女	男	女	男	女	男	女	合計
教授	5	4	4	4	9	8	4	2	1	1	5	3	14	11	25
					52.9%	47.1%					62.5%	37.5%	56%	44%	
准教授	3	2	1	3	4	5	1	1	1	2	2	3	6	8	14
					44.4%	55.6%					40%	60%	42.9%	57.1%	
講師	1	3	0	1	1	4				1	0	1	1	5	6
					20%	80%					0%	100%	16.7%	83.3%	
助手 教務職員			1		1	0				2	0	2	1	2	3
					100%	0%					0.0%	100%	33.3%	66.7%	
教員計	9	9	6	8	15	17	5	3	2	6	7	9	22	26	48
比率	50%	50%	42.9%	57.1%	46.9%	53.1%	62.5%	37.5%	25%	75%	43.8%	56.3%	45.8%	54.2%	

< 教員任用（採用）手続 >

各学科で専任教員の不足が生じる事態になった場合、学科長は学部長に報告、学部長は教員任用に関する特別委員会（学長・副学長・学部長・各学科長で構成）の開催を学長に要請する。同委員会では学科長から「教員採用計画」（採用計画・採用の必要性・現職担当科目）に基づく説明がなされ、全学的観点から採用計画の適否を検討する。採用計画の承認が得られた場合は常任理事会において審議、決定がなされる。この後、教授会、人事委員会での承認を経て、人事委員会は選考委員会（当該学科2人と他学科1人で構成）を発足させ、公募により広く人材を求める。

公募期間満了後、選考委員会は選考に入り、最終候補者を2～3人に絞り込み、任用に関する特別委員会に諮った後、面接を行い、採用予定者を決定する。人事委員会、教授会での採決（人事委員会は3分の2以上、教授会は過半数の賛成を得て内定）、常任理事会での審議、承認をもって採用に至る。

< 教員昇任手続 >

学部長は、毎年度9月末締め切りで提出されている各教員の履歴書・教育研究業績書を閲覧して昇任候補者の要件を満たす者がある場合には、副学長・各学科長とともに「静

岡英和学院大学教員任用基準における『教育研究上の能力の判断基準』に関する申し合わせ」、「静岡英和学院大学教員の昇任選考に関する申し合わせ」を精査した上で、教員任用に関する特別委員会（学長・副学長・学部長・各学科長で構成）の開催を学長に要請する。同委員会で昇任の要件を満たす者であることの承認が得られた場合は、常任理事会で昇任審査を進めることについて承認を得る。この後、教授会、人事委員会での承認を経て、人事委員会は選考委員会（当該学科2人と他学科1人で構成）を発足させ、詳細な審査、選考を進める。

選考委員会は、審査結果報告書を学長に提出、人事委員会、教授会での採決（人事委員会は3分の2以上、教授会は過半数の賛成を得て内定）、常任理事会での審議、承認をもって昇任を決定する。

【資料4-2-1】 【資料4-2-2】 【資料4-2-3】 【資料4-2-4】 【資料4-2-5】 【資料4-2-6】

#### 4-2-② FD(Faculty Development)をはじめとする教育内容・方法等の改善の工夫・開発と効果的な実施

併設の短期大学との合同組織としてFD委員会を設置し、組織的に教育・研究内容及び教育方法の改善、向上を推進できるような体制を整えている。FD委員会は、大学及び短期大学の各教務部長（教務委員会の長）、各学科から推薦された専任教員、その他、学長が必要と認めた者から構成される。なお、各学科から推薦される専任教員は、ほとんどの場合、教務委員会の委員である。

これまで本学が継続して取り組んできたFD活動としては、「学生による授業改善のためのアンケート」、教員相互の授業参観、教職員研修会が挙げられる。

「学生による授業改善のためのアンケート」は、前期、後期の年2回、専任、兼任（非常勤）の全教員、全授業担当科目を対象に実施される。授業担当者はアンケート結果を読み、自己点検・評価を行い、反省と改善策を書いてFD委員会に回答している。なお、学生にはアンケート結果（各授業科目、科目群、学科、全体で集計）をファイルにまとめ、学部事務室及び図書館カウンターに配架し公開している。

教員相互の授業参観は、いつでも可能としているが、参観意識を高めるために強化期間を設けている。参観者は授業についてのコメントを作成、授業担当者にフィードバックを行っている。

毎年度、夏季休暇中の9月に教職員研修会を実施し、FD等の課題を取り上げている。平成30(2018)年度は「障害のある学生の理解と支援～差別解消法を踏まえて～」と題した講演会で増加傾向のあるこれらの学生への基本知識を学んだ。令和元(2019)年度は「発達障害の学生への理解と具体的な対応について」と題して研修を行った。令和2(2020)年度は、新型コロナウイルスの影響でオンライン授業、オンライン会議を実施してきた中で、教職員に反省等のアンケートをとり、工夫した点、苦勞した点を紹介し、オンライン授業等を実施する際の参考にするための研修会を、オンライン（動画配信）により実施した。

また3月に実施される教職員研修会では、例年建学の精神について学ぶ機会として講師を招き研鑽を深める機会としている。

令和3(2021)年度の開催については、新型コロナウイルス感染症拡大防止のため、実施

も含めて検討中である。

【エビデンス集・資料編】

【表4-2-1】 本学の職階別男女教員比率

【資料 4-2-1】 静岡英和学院大学及び静岡英和学院大学短期大学部教員の任用及び昇任に関する規定

【資料 4-2-2】 静岡英和学院大学人事委員会規程

【資料 4-2-3】 静岡英和学院大学人事委員会内規

【資料 4-2-4】 静岡英和学院大学任用基準

【資料 4-2-5】 静岡英和学院大学教員の任用に関する規程

【資料 4-2-6】 静岡英和学院大学及び静岡英和学院大学短期大学部教員の任用に関する申し合わせ

(3) 4-2 の改善・向上方策（将来計画）

本学は地方の大学として地域に根づいた高等教育機関であり続ける。現在も、地域の自治体等、産官学との連携事業に携わって社会貢献している教員も多い。各教員の活動を客観的に評価することはむずかしいが、地域連携、社会貢献を奨励する制度を考えていく。

FD活動として実施している「学生による授業改善のためのアンケート」、「教員相互の授業参観」については、今後も委員会として改善策による授業改善の進捗状況までを一つのサイクルとして把握することとしていく。

教職員研修会については、教育の質の向上に繋がる具体的な研修内容を検討し、引き続き継続していく。

### 4-3 職員の研修

#### 4-3-① SD(Staff Development)をはじめとする大学運営に関わる職員の資質・能力向上への取組み

(1) 4-3 の自己判定

「基準項目 4-3 を満たしている。」

(2) 4-3 の自己判定の理由（事実の説明及び自己評価）

#### 4-3-① SD(Staff Development)をはじめとする大学運営に関わる職員の資質・能力向上への取組み

本学院では、職員の資質、能力向上が組織力向上の重要な事項として捉え、研修会等への積極的な取り組み、支援を行っている。具体的には、毎年度、当初予算に研修費を計上し、職員の自己啓発のために研修会参加費や資料購入などの費用に充てている。

SD研修に関しては、平成29(2017)年4月1日に施行されたSDに関する大学設置基準の一部を改正する省令改正により、「大学は当該大学の教育研究活動等の適切かつ効果的な運営を図るため、その職員に必要な知識及び技能を修得させ、並びにその能力及び資

質を向上させるための研修の機会を設けること、その他必要な取組を行うものとする」とあり、ここでいう職員には、事務職員のほか、教授等の教員や学長等の大学執行部、技術職員等も含まれるが、本学の教職員研修会は省令施行前から事務職員のみならず、教員も参加して行っている。なお、平成 28(2016)年 4 月には「SD の全学的実施方針及び計画」を策定し、この方針に基づいて令和 2(2020)年度には以下の研修を実施した。なお、コロナ禍であったことから、否応なしに求められたオンライン活用について特化した内容とした。

・ 第 1 回教職員研修会

令和 2 (2020) 年 9 月 (動画配信)

内容:「コロナ禍におけるオンライン活用 (Microsoft・teams の概要)、本学院の経営・財務状況について」

大学が指示したサイト及び youtube に置いた動画を教職員が視聴し、終了後にアンケートを実施した。教職員 84 人視聴

・ 第 2 回教職員研修会

令和 3 (2021) 年 3 月 (動画配信)

内容:「オンラインで実施した授業、会議における評価、課題について」

コロナ禍においてオンラインで実施した授業、会議について教職員アンケートを行い、その結果 (効果的だった点、課題) を共有することができた。

上記の他、将来の中核を担う事務職員を対象に業務の基本的内容についての研修 (対面方式) を令和 3 (2021) 年 1 月に実施した。

【資料 4-3-1】

【エビデンス集・資料編】

【資料 4-3-1】 SD の全学的実施方針及び計画】

(3) 4-3 の改善・向上方策 (将来計画)

社会の動きが激しく、大学観の変更を求められるような現在、教学改革を進める上で、職員と教員による協働は欠かすことができない。コロナ禍に直面し高度な知識や対応力を有する事務職員の配置が不可欠であることが一層実感されたこととともに多様な学生に対して一定の学修成果を上げるためには、事務職員であつても教育の視点からの支援や対応が求められる。

そのためにも、次世代を担うリーダーの育成が急務であり、研修・指導を含め組織的な取り組みを強化していく。

4-4 研究支援

4-4-① 研究環境の整備と適切な運営・管理

4-4-② 研究倫理の確立と厳正な運用

#### 4-4-③ 研究活動への資源の配分

##### (1) 4-4 の自己判定

「基準項目 4-4 を満たしている。」

##### (2) 4-4 の自己判定の理由（事実の説明及び自己評価）

#### 4-4-① 研究環境の整備と適切な運営・管理

##### 1. 個人研究室

専任教員には、研究室が整備され、冷暖房も完備されている。学内は教員系の LAN 経由でネット接続も可能である。また、各部屋とも机、椅子、書架、電話機、水道等が標準装備されている。

##### 2. 印刷室

研究室が配置されている研究棟に設置しており、随時使用できる。

施設の維持管理に関しては、定期点検に加え掃除業者による保全、さらには必要に応じて職員が点検・補修等を行い、教員の研究活動を適切に支援している。

#### 4-4-② 研究倫理の確立と厳正な運用

学術研究に対する信頼と公正さを確保するため、本学で学術研究を行うすべての者に対して、研究倫理に関する以下の規程を設け、運用している。

##### （規程）

「静岡英和学院大学研究倫理規定」

本学では、個人を対象とし、行動・環境・心身等に関する情報・データ等を収集・採取して行われる研究を遂行するうえで求められる研究者の行動・態度の倫理的基準及び研究計画の審査に関する事項を定めている。

##### （運用・管理）

- ・研究倫理委員会の開催

上記の規程を厳正に運用、管理するために、必要に応じて委員会を開催している。令和 2（2020）年度は 2 回開催している。

【資料 4-4-1】

#### 4-4-③ 研究活動への資源の配分

研究費に関する規程（「研究費取扱要領」）が整備され、適切に運用されている。

これは、教育目的を達成するために必要な額を「学校法人静岡英和学院寄付行為」および「静岡英和学院経理規程」により決定される予算に基づき、適切に配分している。

予算編成は、前年度に学部において教員から必要な物品、図書等についての要望を取り纏める。これを基に、学長、理事長の協議を経て予算案を作成し、法人本部を經由し理事会に諮り、決定している。直接学生の教育に関わる研究機器、備品、消耗品については、大学の機器備品として大学が購入し、研究室及び教室等に配置している。

【資料 4-4-1】



【エビデンス集・資料編】

【資料 4-4-1】 静岡英和学院大学及び静岡英和学院大学短期大学部研究倫理規程

(3) 4-4 の改善・向上方策（将来計画）

本学では、受託研究の推進体制については、更なる向上を図る必要がある。今後は受託研究の推進を図ることができるよう、獲得方策について検討を進めて行く。

さらに、本学における教員の研究活動につき、外部資金の獲得を推進し、科研費の申請率や採択率の向上を図る方策として、今後は、科研費の申請予定者等に対して具体的なアドバイスをする体制を整備すること等を検討していく。

【基準 4 の自己評価】

大学の運営については、学長がリーダーシップを発揮するよう規程が整備されている。

学長が主催する「経営会議」「評議会」において、短期大学部を含めた大学の基本的な経営方針や重要事項について審議され、学長の意思決定を補佐する役割を担っている。

教員の意見については、学科会・教授会を通じて、学長に具申される体制となっている。

教職員組織については、教育目標、教育課程に則した採用、昇任が規程に基づき行われ、適切な人材の確保と配置により体制整備が行われている。また、教員は各委員会に所属し、事務職員は静岡英和学院事務組織及び事務分掌規程により役割分担が明確となり、機能的な対応ができるようになっている。

基準 5 経営・管理と財務

5-1 経営の規律と誠実性

5-1-① 経営の規律と誠実性の維持

5-1-② 使命・目的の実現への継続的努力

5-1-③ 環境保全、人権、安全への配慮

(1) 5-1 の自己判定

「基準項目 5-1 を満たしている。」

(2) 5-1 の自己判定の理由（事実の説明及び自己評価）

5-1-① 経営の規律と誠実性の維持

本学院は、「学校法人静岡英和学院寄附行為」とこれに基づいた諸規程を整備し、高等教育機関の設置者として社会の要請に応え得る経営を行っている。【資料5-1-1】「学校法人静岡英和学院寄附行為」第5条に基づき監事を置き、理事の職務遂行についてチェックを行うとともに、「静岡英和学院常任理事行動規範」、「静岡英和学院職員倫理規程」を定めて、常任理事及び教職員が誠実な業務執行を行うための規範としている。

理事及び評議員には学外から専門的な知識、経験を有する複数の学識経験者も選定し、

学内外の役員から構成することで学院経営の規律と誠実さを担保している。

理事長は、建学の精神のもと、学院の経営方針を提示し、執行することで、学院の発展に寄与し、学長は大学及び短期大学部の運営の責任者として、その権限と責任において教授会等の意見を聴いて、大学運営の判断を行っている。

院長は、学院全体の教学の責任者として、設置する各学校の全体の教育教務を総理し、建学の精神の推進を担っている。

【資料5-1-1】

### 5-1-② 使命・目的の実現への継続的努力

本学は、建学の精神である「愛と奉仕の実践」に基づき教育活動を行っている。

「キリスト教の精神に基づき、学問研究及び教育の機関として責任を伴う自由で自立した人格を形成するとともに、愛と奉仕の精神をもって、地域社会と人間社会に貢献する国際的感覚の豊かな人材を育成することを目的とする。」(学則第1条)

この使命・目的の実現のために、令和3(2021)年3月29日に策定した学校法人静岡英和学院中長期計画において、令和3(2021)年度からの5年間(第3クール)を計画期間とする経営方針を示し、これを各学校における会議体を通じて教職員に周知している。中長期計画では、大学のビジョンとして「教学マネジメント」の確立を掲げた。今後、高等教育機関が発展充実を遂げていくためには、組織としての自律性を確立し、絶え間ない評価と改革・改善を行っていくことが必要であるからである。なお、本学では中央教育審議会大学分科会による「教学マネジメント指針」(令和2年1月)において具体的に挙げられた次の5つの項目を踏まえている。

- I 「三つの方針」を通じた学修目標の具体化
- II 授業科目・教育課程の編成・実施
- III 学修成果・教育成果の把握・可視化
- IV 教学マネジメントを支える基盤
- V 情報公表

学校法人としては、中長期計画において経常収支差額比率5%以上、積立率50%以上等の財務目標設定や、老朽化している施設設備の改修・建て替え計画の策定と財源確保を掲げている。予算編成においてもこの計画の実現を念頭に据えて進めており、進捗状況については、毎年度、実施管理表を作成して理事会・評議員会に報告を行っていく。

また、平成29(2017)年度から、理事長は当該年度の重点事項を示した理事長方針を理事会及び評議員会で表明し、学院全体の教職員がこの方針を共有してその達成に取り組んでおり、改革の推進が図られている。

【資料5-1-2】 【資料5-1-3】 【資料5-1-4】 【資料5-1-5】

### 5-1-③ 環境保全、人権、安全への配慮

環境保全については、節電、省エネルギー対策に取り組んでいる。具体的な施策としては、デマンド監視システムを導入して電力消費を常時監視し、電力消費を抑える対策を講じている、なお、夏季の節電対策としては、熱中症防止も勘案しながらの室温設定、軽装によるクールビズを毎年実行している。

人権については、「静岡英和学院個人情報の保護に関する規程」、「静岡英和学院セクシュアルハラスメントの防止に関する規程」を設け、教職員一人ひとりに高い倫理性と教育機関の教職員としての責任ある行動を促してきたが、平成30(2018)年度に「静岡英和学院セクシュアルハラスメントの防止に関する規程」を「静岡英和学院ハラスメントの防止に関する規程」に改正することで、セクシュアルハラスメントに限らず、パワーハラスメント等にも対応できる体制とした。

防犯対策としては、午前7時から午後10時30分まで警備員を配置するとともに、24時間の機械警備を行っている。

安全への配慮としては、「静岡英和学院大学及び静岡英和学院大学短期大学部防火管理規程」を設けて、防火に努めるとともに、火災・地震発生時の対応のため、自衛消防隊を設置している。

緊急時の避難経路は、学生に配付しているキャンパスガイドに記載するとともに、毎年5月に新生を対象にした地震防災避難訓練、10月には火災避難訓練（訓練項目：消火訓練、非難訓練、救護訓練及び搬出訓練）を行ってきたが、今年度は新型コロナウイルス感染症拡大により実際の訓練が行えず、オンラインにより避難経路図の配信、消防庁が作成した心肺蘇生の動画を視聴させることに留まった。なお、安否確認システムによる配信応答訓練は実施した。

また、新型コロナウイルス感染症拡大により、消毒、検温、3密対策、オンライン授業等に対応できるように新型コロナウイルス対応に特化した予備費を予算計上し、必要な物品の購入等に充当した。

学生の健康管理については、保健室が急病・外傷などの応急処置をするとともに、健康相談を実施している。また、学生相談室には心理カウンセラー（臨床心理士）がおり、学生からのこころの悩みに対するカウンセリングを実施している。カウンセリングの受付は保健室が窓口となっている。

その他、社会情勢の変化により、様々な危機状況が生じているため、危機管理規程・危機管理マニュアルを設け、危機管理委員会（委員長：学長）による迅速な対応を可能としている。現下の新型コロナウイルス感染症の拡大への対応としては、同委員会が感染予防策、授業対応、経済的困窮者支援策について、基本方針、対策を審議、決定してきた。当年度は16回の会議を持った。

【資料5-1-6】 【資料5-1-7】 【資料5-1-8】 【資料5-1-9】

【エビデンス集・資料編】

【資料5-1-1】 学校法人静岡英和学院寄付行為

【資料5-1-2】 静岡英和学院常任理事行動規範

【資料5-1-3】 静岡英和学院職員倫理規程

【資料5-1-4】 静岡英和学院大学中長期計画

【資料5-1-5】 静岡英和学院大学中長期計画実施管理表

【資料5-1-6】 静岡英和学院大学個人情報の保護に関する規程

【資料5-1-7】 静岡英和学院ハラスメント防止に関する規程

【資料5-1-8】 静岡英和学院大学及び静岡英和学院大学短期大学部防火管理規程

【資料5-1-9】 令和2年度非難訓練計画書

【資料5-1-10】 静岡英和学院大学及び静岡英和学院大学危機管理規程

(3) 5-1 の改善・向上方策（将来計画）

本学院は、役員・職員の誠実な職務執行を求める規程を置くとともに、学院の使命・目的を実現するための中長期計画を策定して経営上の数値目標等を定め、その実現に努めており、引き続き、誠実で規律ある経営を目指していく。

## 5-2 理事会の機能

### 5-2-① 使命・目的の達成に向けて意思決定ができる体制の整備とその機能性

(1) 5-2 の自己判定

「基準項目5-2を満たしている。」

(2) 5-2 の自己判定の理由（事実の説明及び自己評価）

### 5-2-① 使命・目的の達成に向けて意思決定ができる体制の整備とその機能性

本学院の最終意思決定機関である「理事会」は3月、5月に定期理事会として年2回開催するほか、必要に応じ開催している。理事会は、本学院及び本学院が設置する学校の管理運営に関する基本方針、理事・監事、評議員及び理事長の選任、予算及び重要な資産の処分に関すること、決算の承認、事業計画及び事業報告、寄附行為や諸規程の改廃等、寄附行為第12条に規定する重要事項の審議決定を行っている。

また、理事会の下に理事長、院長及び本学院の教職員である理事で構成する常任理事会を置き、日常の業務を迅速かつ円滑に執行している。理事長・院長以外の常任の理事は、それぞれの役割分担を定め、理事長を補佐して法人の業務を執行している。

監事は理事会、評議員会に出席して、理事の業務執行について適宜チェックをするとともに、会計・業務監査を行い、理事会に報告している。

寄附行為では、理事定数は15ないし16人と定めている。院長及び大学・短期大学部学長、中学・高校学校長を2人ないし3人、評議員である理事を7人、その他の理事を6人としている。また、理事のうち1人を理事長とし、理事総数の過半数の決議により選任し、理事長の任期は4年としている。

令和2(2020)年度は5回の理事会が開催され、意思表示回答書提出による場合も含めた「みなし出席率」は98.7%（実出席率は92.3%）であった。なお、理事会資料は事前に送付し、出席できない場合は意思表示回答書にて決議に加わることにしている。

過去5年間の理事の理事会への出席状況は概ね良好である。

このように、理事会、監事、評議員会によって学校法人のガバナンス体制が構築されている。

【表 5-2-1】理事の理事会への出席（実出席）状況

年度	開催数	第1回	第2回	第3回	第4回	第5回	第6回	第7回	年間実出席率
平成28(2016)	月 日	5月30日	9月26日	12月19日	2月27日	3月27日	—	—	94.7%
	出席状況	14人	15人	15人	13人	14人	—	—	
平成29(2017)	月 日	5月29日	9月25日	3月26日	—	—	—	—	95.6%
	出席状況	14人	14人	15人	—	—	—	—	
平成30(2018)	月 日	5月28日	7月30日	9月10日	12月17日	3月25日	—	—	88.0%
	出席状況	14人	14人	11人	15人	12人	—	—	
令和1(2019)	月 日	5月27日	7月1日	7月1日	12月23日	2月3日	2月12日	3月30日	94.6%
	出席状況	16人	16人	16人	15人	15人	14人	14人	
令和2(2020)	月 日	6月1日	6月29日	9月28日	11月30日	3月29日			92.3%
	出席状況	15人	14人	15人	13人	15人			

【エビデンス集・資料編】

【表 5-2-1】理事の理事会への出席（実出席）状況

(3) 5-2 の改善・向上方策（将来計画）

高等教育機関を取り巻く環境は大変厳しいものがある。このような状況の中で、法人の意思決定は的確かつ迅速に行う必要がある。学長の選任議案について外部理事から学内選考過程に疑義の申し立てがあり、承認を得るまでに相当の時間と労力を要してしまったことを踏まえ、各理事が学校運営において適切な判断を行うことができるように常任理事会での決定事項・協議事項についても、積極的に外部理事に報告していく。

学長選考への疑義の対応としては、理事からの意見を参考にし、年度内には学長選考規程の見直しを行い、修正が必要な個所については適宜改正していく予定である。次回の学長選考では新しい規程により、同様の疑義が起こらないように対応していく予定である。また、多様な意見を取り入れることを目的に、理事会の諮問機関である評議員会から意見を聴取し、実現可能な事柄を取り込み大学改革につなげられるように意見交換の場を別途設けることとしたい。実出席率向上のため1年間の開催日程の早期決定及び事前通知による周知を行っていく。

5-3 管理運営の円滑化と相互チェック

5-3-① 法人及び大学の各管理運営機関の意思決定の円滑化

5-3-② 法人及び大学の各管理運営機関の相互チェックの機能性

(1) 5-3 の自己判定

「基準項目 5-3 を満たしている。」

(2) 5-3 の自己判定の理由（事実の説明及び自己評価）

5-3-① 法人及び大学の各管理運営機関の意思決定の円滑化

学校法人静岡英和学院は、寄附行為の規定に基づき、理事会の下に常任理事会を設け、日常的な業務執行を行っている。常任理事会は、理事長、院長、教職員理事 6 人（大学・

短大教職員3人、高校・中学教職員3人)及び事務局長の9人で構成されており、大学・短大学長及び高校・中学校長は必ずその構成員となっている。理事長は、常任理事会においても、その議長として、法人の運営を統括しており、理事長のリーダーシップが発揮されている。

この常任理事会は月1回開催され、理事会に提案する議案の審議、日常的な業務執行についての決定及び法人及び各学校の運営についての協議が行われており、法人及び各学校の長による円滑な意思決定が行われている。

また、常任理事会の前週に事務職員連絡会議を行い、常任理事会の審議事項の調整を行うとともに、法人及び各学校の運営について協議する場にもなっている。

大学の運営については、学長が学則に則り大学を統括し大学運営の権限と責任を負っている。学長は大学の経営会議で教学部門、事務部門の代表との協議や、教授会、大学評議会での審議を通じて出された意見等を調整しながら業務を遂行している。また、学長が責任をもって大学運営を行う際の補佐体制として、副学長、事務部長、企画部長、学務部長を置いている。このように大学の意思決定と業務執行のリーダーシップを果たして、大学における円滑な意思決定を行っている。

### 1 評議会

学長、副学長、人間社会学部長、短期大学部長、間社会学部・短期大学の各学科長、各学科から選出された者各1人、宗教主任、事務部長及び学長が特に必要と認めた者により構成され、学則等の重要な規程及び大学・短期大学の双方に関連する規程の制定・改廃や学長選考における学長候補者の選出等の審議を行っている。評議会には事務部門の部長・課室長が陪席し、必要な場合には説明を行うとともに、情報の共有を行っている。

【資料5-3-1】

### 2 経営会議

学長、副学長、人間社会学部長、短期大学部長、人間社会学部・短期大学の各学科長、宗教主任、事務部長、企画部長及び学務部長により構成され、①学長が本学の経営、運営に関して必要と認める事項、②教育課程の編成に関する全学的な方針の策定に関する事項、③その他、本学の経営、運営及び改善に関し必要な事項について審議し、大学各部門の意思疎通を図って、円滑な意思決定に資するものとなっている。経営会議には事務部門の課室長が陪席し、必要な場合には説明を行うとともに、情報の共有を行っている。

【資料5-3-2】

### 3 教授会

教授会は、専任の教授、准教授、講師及び助教により構成され、学長に対して意見を具申するとともに、大学の運営についての協議を行っている。大学の教学の具体的事項は各委員会が所管しており、その審議結果を大学で共有・審議し、学長への意見を具申するという、ボトム・アップの機能をも果たしている。

教授会は原則として月1回開催し、学務事務室職員が事務担当として陪席している

【資料5-3-3】

4 各種委員会

学内における教育活動を円滑に行うため、表5-3-1のとおり学内に各種委員会を設置している。

【表5-3-1】各種委員会

自己点検・評価委員会	I R 委員会
人事委員会	宗教委員会
学生委員会	国際交流委員会
教務委員会	情報システム委員会
入試・広報委員会	図書委員会
就職委員会	公開講座委員会
教職課程委員会	F D 委員会

5-3-② 法人及び大学の各管理運営機関の相互チェックの機能性

1 法人及び大学の管理運営部門による相互チェックについて

大学から理事会・常任理事会への提出議案は、経営会議・教授会で審議され、必要に応じて、評議会で審議した上で、学長が常任理事会に提出する。理事会に提出する議案については、常任理事会で審議された上で、理事会への提出が決定される。

常任理事会に提出した議案は、学長が説明を行うが、人間社会学部長及び短期大学部長が常任理事会に陪席しており、詳細な説明は両部長からなされる。

なお、両部長は理事会にも陪席しており、提出議案の詳細な説明は両部長からなされている。

両部長は、理事会及び常任理事会の審議状況を教授会において報告しており、法人部門の状況を教員に周知し、相互チェックができる体制となっている。

事務部門については、法人部門及び各学校部門を統一した事務体制となっており、理事会・評議員会の審議状況は各部長・課室長による連絡会議において周知されている。

2 監事

監事は、「学校法人静岡英和学院寄附行為」第7条の規定に基づき、理事、教職員又は評議員以外の者から理事会において選出した候補者のうちから、評議員会の同意を得て、理事長が選任している。現在の監事2人は、いずれも学外の者であって、客観的な視点から法人の運営のチェックを行っている。

監事は、理事会・評議員会に出席しており、理事の職務遂行について適宜チェックを行っている。毎年5月に行う定期監査では、理事長、学長、副学長、校長、事務局長等から前年度の事業報告と決算・中長期計画の進捗管理についての報告を行い、同報告に対しての監事からの質問に答えるとともに、意見が出された点には改善を図ることとしている。

また、財務監査にあたっては、学院担当公認会計士から学院の財務状況等について事情聴取している。

監査の実施状況は【表5-3-2】、理事会への出席状況は【表5-3-3】のとおりである。

【表 5-3-2】 監査実施状況

年 度	開催数	第 1 回	第 2 回
平成 28 (2016)	月 日 出席状況	5 月 9 日 2 人	—
平成 29 (2017)	月 日 出席状況	5 月 10 日 2 人	—
平成 30 (2018)	月 日 出席状況	5 月 7 日 2 人	5 月 16 日 2 人
令和元 (2019)	月 日 出席状況	5 月 9 日 2 人	
令和 2 (2020)	月 日 出席状況	5 月 13 日 2 人	

【表 5-3-3】 監事の理事会への出席状況

年 度	開催数	第1回	第2回	第3回	第4回	第5回	第6回	第7回
平成28(2016)	月 日	5月30日	9月26日	12月19日	2月27日	3月27日	—	—
	出席状況	1人	2人	2人	2人	1人	—	—
平成29(2017)	月 日	5月29日	9月25日	3月26日	—	—	—	—
	出席状況	2人	2人	0人	—	—	—	—
平成30(2018)	月 日	5月28日	7月30日	9月10日	12月17日	3月25日	—	—
	出席状況	1人	2人	2人	1人	2人	—	—
令和1(2019)	月 日	5月27日	7月1日	7月1日	12月23日	2月3日	2月12日	3月30日
	出席状況	2人	1人	1人	1人	1人	1人	1人
令和2(2020)	月 日	6月1日	6月29日	9月28日	11月30日	3月29日	—	—
	出席状況	1人	—	2人	2人	2人	—	—

### 3. 評議員会

評議員会は、静岡英和学院寄附行為第 21 条において「この法人の業務若しくは財産の状況又は役員の業務執行の状況について、役員に対して意見を述べ、若しくはその諮問に答え、又は役員から報告を徴することができる。」と定められている。

また、同第 20 条において評議員会への諮問事項が規定されており、寄附行為の変更や予算等の重要事項について理事長はあらかじめ評議員会の意見を聴くこととされている。

理事会で議決された決算及び事業の実績については、監事の意見を付した上で評議員



会に報告し、意見を求めている。

評議員の定数は31人ないし33人であり、令和3（2021）年5月1日現在では、33人である。評議員の評議員会への出席状況は【表5-3-4】のとおりである。

【表5-3-4】評議員の評議員会への出席状況

年 度	開催数	第1回	第2回	第3回	第4回	第5回	年間実出席率
平成27(2015)	月 日	5月25日	3月28日	—	—	—	73.5%
	出席状況	22人	14人	—	—	—	
平成28(2016)	月 日	5月30日	9月26日	12月19日	3月27日	—	80.1%
	出席状況	26人	23人	26人	24人	—	
平成29(2017)	月 日	5月29日	9月25日	3月26日	—	—	84.6%
	出席状況	25人	27人	25人	—	—	
平成30(2018)	月 日	5月28日	3月25日	—	—	—	80.3%
	出席状況	24人	25人	—	—	—	
令和1(2019)	月 日	5月27日	7月1日	12月23日	2月3日	3月30日	80.0%
	出席状況	26人	24人	29人	26人	27人	

#### 4. 内部監査

内部監査については内部監査規程を設けている。同規程により内部監査委員として選任された教職員から内部監査委員会が構成され、業務、財務における監査を担当する。同委員会は理事長の下に置かれている。【資料5-3-4】

#### 【エビデンス集・資料編】

【表5-3-1】各種委員会

【表5-3-2】監査実施状況

【表5-3-3】監事の理事会への出席状況

【表5-3-4】評議員の評議員会への出席状況

【資料5-3-1】静岡英和学院大学評議員会規則

【資料5-3-2】静岡英和学院大学及び静岡英和学院大学短期大学部経営会議規則

【資料5-3-3】静岡英和学院大学人間社会学部教授会規則

【資料5-3-4】静岡英和学院内部監査規程

#### (3) 5-3 の改善・向上方策（将来計画）

理事会、常任理事会や経営会議等の各種会議を通じて法人と本学は意思疎通と連携が適切に行われており、さらに監事、評議員会によるチェック機能も有効に機能している。

一方、高等教育機関を取り巻く環境は厳しいものがあり、建学の精神に基づく本学の使命・目的を引続き実現していくため、一層の管理運営の円滑化とともに確実な情報共有を図ることで、監事、評議員会による適切なチェックに資するように努めていく。内部監査については積極的に活用していく。

#### 5-4 財務基盤と収支

##### 5-4-① 中長期的な計画に基づく適切な財務運営の確立

##### 5-4-② 安定した財務基盤の確立と収支バランスの確保

###### (1) 5-4 の自己判定

「基準項目 5-4 を満たしている。」

###### (2) 5-4 の自己判定の理由（事実の説明及び自己評価）

##### 5-4-① 中長期的な計画に基づく適切な財務運営の確立

本学では平成22(2010)年度～平成26(2014)年度にわたる5か年の『経営改善計画』を理事会で計画立案を行った。経営改善計画では以下の目標を掲げている。

教育研究活動のキャッシュフローの黒字化、②帰属収支差額の均衡、③短期借入なしでの期末繰越支払資金 5 億円。また、この目標の他、人件費比率 65%以内、人件費依存率 100%以内の 2 つの人件費目標を柱として改善計画を実行してきた。

財務計画は着実に実行されつつあったが、平成 24(2012)年度以降の入学者数は学校法人全体としての目標値を下回って推移し、財務状況に厳しさが残っていた。経営改善計画の計画期間終了後、新たな経営改善計画である「学校法人静岡英和学院中長期計画」を平成 27 年 9 月開催の理事会で策定した。この計画は、平成 28(2016)年度～平成 32(2020)年度を計画対象期間とし、以下の目標を定めている。①建学の精神「愛と奉仕の実践」の徹底、②教育体制・内容等の改革、③社会貢献の徹底、④健全な財務運営と適正な施設設備整備計画。この中で財務目標を次のように定めている。

- ①教育活動資金収支差額 3 億円以上の黒字化又は同収支差額比率 15%以上
- ②施設設備改修用の内部留保額 10 億円（達成期限 2020 年度）  
※施設設備資金引当特定資産+減価償却引当特定資産
- ③人件費比率 65%以内、人件費依存率 100%以内
- ④事業活動収支差額比率 5%以上（達成期限 2020 年度）
- ⑤内部留保資産比率 10%以上（達成期限 2020 年度）

さらに、令和 2 (2020) 年度～令和 6 (2024) 年度を計画対象期間とする新中長期計画の下、次の財務目標を定めた。

- 1 施設計画（建替計画、修繕計画）と連動した資金計画の策定・実行（毎年度実施）
- 2 経常収支差額比率 5%以上（毎年度実施）
- 3 教育活動資金収支差額比率 15%以上
- 4 人件費比率 65%以内
- 5 積立率 50%以上

令和 2 (2020) 年度決算における達成状況は次のとおりである。

- 1 施設計画（建替計画、修繕計画）：目標未達成  
施設計画を令和 3 (2021) 年度に策定予定のため
- 2 経常収支差額比率：目標達成  
経常収支差額比率 9.9%

3 教育活動資金収支差額比率：目標達成

教育活動資金収支差額比率 15.5%

4 人件費比率：目標達成

人件費比率 54.4%

5 積立率：目標未達成

積立率 36.1%

【資料 5-4-1】【資料 5-4-2】【資料 5-4-3】【資料 5-4-4】

#### 5-4-② 安定した財務基盤の確立と収支バランスの確保

学校法人静岡英和学院の事業活動収支は、平成 21（2009）年度に約 3 億 6 千万円の赤字を計上し、財務状況の改善は喫緊の課題となった。これに対して、人件費削減などの改善を行って、翌年度には約 3 億 4 千万円の黒字化を達成した。しかし、その後も学生・生徒数の逡減傾向もあって、収入は減少の一途を辿り、経営努力で辛うじて 7 年連続の黒字を達成することができた。平成 29（2017）年度に一旦赤字に転落するも、学生・生徒の確保を学院の最重要課題とする取り組みを行ってきたことが功を奏し、平成 30（2018）年度からは学生・生徒数が増加傾向に転じ、教職員数の削減や施設・設備関係支出の抑制を行い、平成 30（2018）年度から令和 2（2020）年度決算まで再び黒字化を達成することができた。

令和 3（2021）年度には、中学校・高等学校を含む法人全体の定員充足率が 83%と 9 年ぶりに 80%台まで回復してはいるものの、大学・短期大学部では外国人留学生の入学見込みの低下など依然として先行きは不透明となっている。

【エビデンス集・資料編】

【資料5-4-1】 静岡英和学院大学中長期計画

【資料5-4-2】 静岡英和学院大学中長期計画実施管理表

【資料5-4-3】 静岡英和学院令和 2（2020）年度決算書

【資料5-4-4】 令和 2（2020）年度決算説明資料

#### (3) 5-4 の改善・向上方策（将来計画）

経営改善計画に基づく目標を堅持し、収入の予測を厳格に査定し、その範囲内で最大の教育効果のある予算編成を行っていく。また、引き続き業務効率化による経費の圧縮と外部資金の獲得を推し進める。何よりも地域、社会の課題に重点をおいた取組みを推進し、地域の地（知）の拠点となりうる高等教育機関として、教学改革と充実した教育支援、地域貢献等を行っていく。そのためにも、安定した財務基盤を整備しつつ、適切な財政運営を図っていく。

### 5-5 会計

5-5-① 会計処理の適正な実施

5-5-② 会計監査の体制整備と厳正な実施

(1) 5-5 の自己判定

「基準項目 5-5 を満たしている。」

(2) 5-5 の自己判定の理由（事実の説明及び自己評価）

**5-5-① 会計処理の適正な実施**

予算編成は、理事長の策定する予算編成方針に基づき、予算要求調書を各部署予算担当者（学科長、予算所管委員会委員長、各課室長等）が事務部財務課に提出する。提出された予算要求調書は、事務部長、財務課長及び財務課予算担当者が要求内容を確認し、各部署予算担当者へのヒアリングを経て、事務部財務課で予算原案を作成する。予算原案に対して、更に修正を求める予算担当部署については、事務局長調整、理事長調整を経て予算案を作成している。

高等学校・中学校については、独立採算を原則とし、収入見込みや人件費等の固定的経費の見込みを事務部財務課から中高事務室に提示し、中高事務室で予算のとりまとめを行って財務課に提出している。事務部財務課では収支見込が適正か審査をし、必要に応じて中高事務室として協議した上で、予算原案を作成する。これについても、必要に応じて事務局長調整、理事長調整を行って予算案を作成している。作成した予算案は、常任理事会で審議した後、評議員会への諮問、理事会の議決を経て決定される。

会計事務は、法人全体及び大学・短期大学の執行管理を事務部財務課で行い、高等学校・中学校の執行管理は中高事務室で行う体制となっている。出納業務は、事務局長に直属する出納室が独立して審査・出納を行っている。支出に当たっては、各部署予算担当者が起票し、財務課において会計システム上に入力し、予算管理を行っている。

**5-5-② 会計監査の体制整備と厳正な実施**

日常的な支出の審査は、予算担当部署や予算執行機関である財務課とは独立した組織である出納室において行い、適正な支出を図っている。

私立学校振興助成法第14条第3項の規定に基づく公認会計士による会計監査は、2人の公認会計士により年2回、各3日の日数をかけ、各伝票、元帳、証拠書類の監査を行っている。会計監査の結果については、報告書を法人に提出するほか、監事との意見交換により、監事による監査に役立てている。

監事は、理事会・評議員会に出席し、法人の運営状況を把握するとともに必要に応じて意見を述べている。

監事による監査は、理事長、院長、学長、校長、事務局長、人間社会学部長、短期大学部長、中高教頭、事務局事務部長・企画部長・学務部長、中高事務長が出席し、教学面等の業務監査を行うほか、収支計算書、貸借対照表等の決算書類について実施し、理事会・評議員会に報告している。

【資料5-5-1】 【資料5-5-2】

【エビデンス集・資料編】

【資料5-5-1】 静岡英和学院平成30（2018）年度決算書

【資料5-5-2】平成30（2018）年度決算説明資料

【資料5-5-3】静岡英和学院経理規程

### （3）5-5 の改善・向上方策（将来計画）

独立監査人及び監事による監査は適切に行われており、独立監査人の監査報告書及び監事監査報告書でも明らかなおり、本学院の計算書類、財産目録は学校法人の財政状況及び経営状況を正しく示している。会計処理は適正になされ、会計監査の体制も整備され、厳正に実施されているが、会計関連業務や事務職員の能力、資質の向上を含め、今後もさらなる改善と体制強化を実施していく。

#### 〔基準5の自己評価〕

本学院の院長及び学校長及び事務局長は理事であり、他の教職員である理事及び理事長と共に、常任理事会の構成員となっている。常任理事会は毎月開催されており、理事長は緊密に理事と意見交換をすることにより、各部門の改善に向けた意見、提案を聴くことができ、相互理解、協力体制の強化に資するものとなっている。また、理事長は、理事長方針を公表することにより、各部門に改革に向けた取組を促しており、この理事長方針は理事会・評議員会において報告され、学外理事・評議員からもその取り組みについての意見交換が行われている。また、監事による監査及び評議員会の開催が寄附行為の規定に従って行われており、そのチェック機能が果たされている。

このように本学は、整備された規程等に基づく学内の管理運営体制により、適正な大学運営がなされている。

また、静岡英和学院中長期計画に基づく経営改善の努力により、経営指標も事業収支等の単年度指標については達成されており、安定した経営基盤による適切な運営が可能となっている。

経営に関しては、「寄附行為」にも明記されているように教育基本法、学校教育法、私立学校法等の関係諸法を遵守し、高等教育機関としての社会的役割を基本に、単年度ごとに事業計画を立案し将来に向けた目的実現に努めている。これらを達成するための業務遂行が適正に行われているかをチェックする機能としての監査体制を整え、監事と独立監査人による監査及びガバナンスの強化を図っている。

事務職員の能力、資質向上として「学内SD研修会」実施をはじめ、学外での研修会や情報交換会にも参加している。

財務基盤の安定化については、人件費、教育研究経費や管理経費の適正な予算規模を確保しつつ、教育活動による資金収支差額の黒字を確保するとともに、課題である入学者（学生数）の確保に向けて中長期計画に記した施策を実施している。

会計処理は、学校法人会計基準等法令規則等を遵守し、また独立監査人の監査を受け適正に実施されている。

上記のように、本学院の「経営・管理と財務」については、その目的実現に対して、中長期計画を策定し適正な組織、監査体制、会計処理がなされているが、今後も安定した財務基盤を維持すべく努力が必要である。

## 基準 6 内部質保証

### 6-1 内部質保証の組織体制

#### 6-1-① 内部質保証のための組織の整備、責任体制の確立

##### (1) 6-1 の自己判定

「基準項目 6-1 を満たしている。」

##### (2) 6-1 の自己判定の理由（事実の説明及び自己評価）

#### 6-1-① 内部質保証のための組織の整備、責任体制の確立

本学では内部質保証に関し、「本学は、その教育研究水準の向上を図り、前条の目的及び社会的使命を達成するため、教育及び研究、組織及び運営並びに施設及び設備の状況について、自ら点検及び評価を行い、その結果を公表するものとする。」と大学学則第2条に規定されており、これに基づき「静岡英和学院大学自己点検・評価に関する規程」を制定されているまた、静岡英和学院大学自己点検・評価に関する規程第6条により、「静岡英和学院大学自己点検・評価委員会小委員会設置要綱」が定められている。平成27(2015)年度には、大学教授会において、「静岡英和学院大学の自己点検評価及び第三者認証評価の受審について」を定めた。それにより、自己点検・評価報告書を公益財団法人日本高等教育評価機構が定める基準に準じて作成することを決定し、その内容は大学ウェブサイトを通じて外部に広く公表した。この平成27(2015)年度実施の自己点検・評価では、課題が多くあることが判明し、自己点検・評価の実施の周期に関係なく、平成28(2016)年度、平成29(2017)年度も自己点検・評価を継続し、課題解決に取り組んだ。こうして、平成29(2017)年度には、第2クールにおける日本高等教育評価機構による第三者認証評価を受審した。この第三者認証評価の評価結果を受けて、平成29(2017)年度末には、受審した際の反省、評価員の助言と認証評価による評価結果を受けて、指摘、課題等を速やかに改善するため、平成30(2018)年度も継続して、平成29(2017)年度同様の評価項目内容で、自己点検・評価を実施することを決めた。その他にも、「自己点検・評価に関する規程」と「小委員会設置要綱」の改正を行い、規程の不備や不明瞭であった点を修正し、実施体制を見直し、適切な自己点検・評価を実施できるよう規定を改めた。平成30(2018)年度以降の自己点検・評価の実施のための組織の見直しにより、自己点検・評価委員会については、学長が委員長となり、副学長、自己評価担当者、学部長、各学科長、宗教主任、事務部長、企画部長、学務部長での構成に変更し、より実質的、適切な自己点検・評価を行うことができる体制に変更した。

この改正により、より一層の自己点検・評価、今後の認証評価に向けての円滑な運営を目指している。自主的・自律的な自己点検・評価を実施できるよう、組織的な体制等の整備を行った。このように本学では、自主的・自律的な自己点検・評価が継続的に行われている。

また平成28(2016)年度から学院の中長期計画として「静岡英和学院中長期計画」を策定し、毎年進捗管理を行ってきた。平成30(2018)年度からはPDCAを明確にするため、その進捗管理表自体の見直しを行った。新たに具体的な数値目標を掲げ、取組内容の記載だけでなく数値目標に対する実績、成果などを示し、より具体的な評価や、翌年

度に向けた改善点を導きやすい形に変更した。この中長期計画は、平成 30(2018)年 7 月、また今年度も令和 2(2020)年 5 月の理事会で進捗管理について確認され、この内容は、学院内で共有されている。自己点検評価書作成時には、学院の中長期計画の内容を十分に理解している理事会出席のメンバー大半が自己点検・評価委員会メンバーであるため、中長期計画の進捗管理の内容を踏まえた自己点検が行われている。

また令和 3(2021)年 5 月には第 3 期となる「学校法人静岡英和学院 中長期計画(2021-2025)」を策定し、「法人」、「大学」、「短大」、「中高」とそれぞれにアクションプランを作り、当該年度ごとの進捗管理および評価を行っていく。

【資料 6-1-1】【資料 6-1-2】【資料 6-1-3】【資料 6-1-4】【資料 6-1-5】【資料 6-1-6】

#### 【エビデンス集・資料編】

【資料 6-1-1】静岡英和学院大学学則 第 2 条【資料 F-3】に同じ

【資料 6-1-2】静岡英和学院大学自己点検・評価に関する規程

【資料 6-1-3】静岡英和学院大学自己点検・評価委員会小委員会設置要綱

【資料 6-1-4】静岡英和学院大学の自己点検及び第三者認証評価の受審について

【資料 6-1-5】静岡英和学院大学中長期計画【資料 1-2-7】に同じ

【資料 6-1-6】静岡英和学院大学中長期計画 実施管理表【資料 1-2-8】に同じ

#### (3) 6-1 の改善・向上方策（将来計画）

本学では組織全体の取り組みとして「中長期計画」と「自己点検評価」等で PDCA サイクルを確立しており、自己点検・評価が機能している。来年度からは、私立学校法の改正により学校法人作成の「中長期計画」の中に認証評価の結果を踏まえることが求められるため、相互に評価、課題、改善等を共有していく予定である。

### 6-2 内部質保証のための自己点検・評価

#### 6-2-① 内部質保証のための自主的・自律的な自己点検・評価の実施とその結果の共有

#### 6-2-② IR(Institutional Research)などを活用した十分な調査・データの収集と分析

##### (1) 6-2 の自己判定

「基準項目 6-2 を満たしている。」

##### (2) 6-2 の自己判定の理由（事実の説明及び自己評価）

6-2-①内部質保証のための自主的・自律的な自己点検・評価の実施とその結果の共有  
大学学則第 2 条において規定されているとおり、教育研究水準の向上を図り、前条の目的及び社会的使命を達成するため、自己点検・評価を行い、また平成 29(2017)年度に認証機関による評価を受けてきている。2015(平成 27)年度以来毎年度、自己点検を継続して行ってきており、その課題、改善を基に次年度以降の教育研究の深化を目指して取り組んできています。また毎年度実施の自己点検評価の内容は、毎年行われる学院の中長期計画での進捗管理における事業内容、評価、次年度に向けた改善にも反映している。年度末には、完成した自己点検評価書を、自己点検・評価実施委員会に諮られた後、大

学ホームページ内で公表して、共有が図られている。

### 6-2-②IR(Institutional Research)などを活用した十分な調査・データの収集と分析

これまで本学では、平素から教学組織及び学務事務室、キャリア支援課では、卒業生アンケート、学修行動調査、進路希望に関するアンケート、夏休み前進路確認アンケート等を必要に応じてアンケート調査を実施してきた。【資料 6-2-1】入試課では、オープンキャンパスの参加者数の実施日別毎、学科毎に、昨年比で新規参加者数、高3生の参加者数を、また入試種別毎、学科毎に、志願者数と合格者数と入学者数のデータを、昨年比で収集し、対応する入試委員会で現状を客観的に把握し分析している。【資料 6-2-2】したがって、各部門での必要なデータ収集、分析は十分に行われてきているが、全学的に把握すべきデータを一元的に共有する場がなかったため、2015（平成 27）年度に IR 委員会を設置した。【資料 6-2-3】委員はほぼ経営会議の委員と同じであり、委員長は学長である。これにより、必要な調査・データ収集と分析を統括する組織が整備された。基本的には、各部門でのデータ収集・分析が継続的に行われ、特にこの委員会では、全学的に把握すべき学生の学修行動調査結果が共有されてきている。また、卒業生アンケート、学修行動調査の結果はホームページ上においても公開している。

【資料 6-2-1】【資料 6-2-2】【資料 6-2-3】

#### 【エビデンス集・資料編】

【資料 6-2-1】卒業生アンケート、進路希望に関するアンケート

【資料 6-2-1】オープンキャンパスの参加者数の実施日別毎

【資料 6-2-3】静岡英和学院大学及び静岡英和学院大学短期大学部 IR 委員会規則

#### (3) 6-2 の改善・向上方策（将来計画）

各部署での、現状把握のための調査・データの収集・蓄積、そして分析が行われてきており、また、公表できるデータは、ホームページ上において公開を行っているが、全学的な観点での多角的な情報の統合や分析という点で、IR 委員会を設置しているものの、委員会では十分には実施できていない。その理由の一つには、IR 委員会のメンバーが、大学の方向性を協議する経営会議のメンバーと同じため、必要な情報共有は経営会議で協議されることによる。しかし、今後 IR の重要性を鑑み、収集したデータを一元化し、IR 委員会で、教学・経営の両面で活用し様々な施策に活用できる仕組みづくりに取り組んでいく。

### 6-3 内部質保証の機能性

#### 6-3-① 内部質保証のための学部、学科、研究科等と大学全体の PDCA サイクルの仕組みの確立とその機能性

##### (1) 6-3 の自己判定

基準項目 6-3 を満たしている。



(2) 6-3 の自己判定の理由（事実の説明及び自己評価）

**6-3-① 内部質保証のための学部、学科、研究科等と大学全体の PDCA サイクルの仕組みの確立とその機能性**

本学は、教育研究活動の改善と質的向上を図るため、「施行立案（本年度の課題）」→「実行」→「結果検証・改善」→「再施策計画（次年度の課題）」という恒常的な自己点検・評価のサイクルの仕組みを確立し、機能させることが重要であると考えている。具体的には、平成 27(2015)年度から自己点検・評価を行い、自己点検評価報告書にまとめた。次に、そこで改善・向上が必要だと判断した事項を、自己点検・評価実施委員会において整理し、教授会に報告するとともに、改善・対応策が必要な各部門は、改善に向けた取り組みを検討し直ちに実施した。この平成 27(2015)年度から継続した自己点検・評価により課題への改善を図り、平成 29(2017)年度の日本高等教育評価機構による認証評価につなげた。そこでの意見は平成 30(2018)年度の課題として、各関係部門で、改善に向けた取り組みとして開始した。特に、改善を要する点として指摘を受けていた事項「人間社会学部コミュニティ福祉学科については、収容定員充足率が 0.7 倍を下回っているため、更なる改善が必要である。」という点については、学部での募集形態の見直しなどを行うことで日本高等教育評価機構からは改善事項として認められた。

また、中長期計画を作成する際には、学部、学科、事務部門が担当する事業について、PDCA サイクルに従って実施し、その結果は毎年度、中長期計画表に記載され、組織的な振り返りと修正を継続することとしている。

このように、本学では組織全体の取り組みとして PDCA サイクルを確立しており、自己点検・評価が機能している。

【資料6-3-1】【資料6-3-2】【資料6-3-3】【資料6-3-4】

【エビデンス集・資料編】

【資料6-3-1】 静岡英和学院大学学則 第2条

【資料6-3-2】 静岡英和学院大学自己点検・評価に関する規程

【資料6-3-3】 静岡英和学院大学自己点検・評価委員会小委員会設置要綱

【資料6-3-4】 静岡英和学院大学の自己点検及び第三者認証評価の受審について

(3) 6-3 の改善・向上方策（将来計画）

平成30(2018)年度から始まる大学評価基準に追加された「3つのポリシー」と「内部質保証」などの新たな項目が加わるため、認証評価内容も変更となる。「3つのポリシー」については、シラバスにおいてディプロマポリシー（DP）に掲げる能力、技能の修得が授業科目と紐づけることで可視化しており、科目ナンバリング、科目概要・目的については、学科として組織的に管理している。今後は、卒業時、学年ごと、授業について、各レベルで評価し、その結果をフィードバック、改善に繋げることができるようアセスメント・ポリシーを設けていくことで、「内部質保証」を担保していく。

### [基準6の自己評価]

本学では、「3つのポリシー」に基づく教育活動の質保証と改善を図るために、本学の使命・目的に即した自主的な評価を恒常的に実施する体制を整備して、周期的かつ適切に自己点検・評価を実施する仕組みを設けている。

学修時間・教育の成果等に関する情報を収集分析及び提供により、本学の教育研究活動の推進に寄与することを目的としたIR委員会も活用し、自己点検・評価委員会を中心に、エビデンスに基づいた自己点検・評価を実施し、その結果を社会に公表した。第三者認証評価によって指摘を受けた意見を参考にして、学内でその課題解決、改善に向けての対応も速やかに実施している。また、自己点検・評価活動によって立案された改善、向上方策は、中長期計画にも反映され、進捗状況を点検しながら継続的に実行している。

このように、自らの自己点検・評価の結果を活用するためのPDCAサイクルの仕組みが確立していることで、本学の自己点検・評価体制は有効に機能している。

また、令和元（2020）年度実施の自己点検・評価書については、客観的な視点を取り入れ、反映させるため、今年度は地方自治体からの第三者評価の実施を計画し、準備している。次年度以降は客観的な視点を反映させるよう情報共有を行う予定である。

## IV. 大学が独自に設定した基準による自己評価

### 基準A. 地域連携

#### A-1 プラットフォームを中心にした連携等

##### A-1-① 自治体との連携

##### A-1-② 他大学との連携

##### A-1-③ 連携による地域課題解決に向けての取組み

###### (1) A-1の自己判定

「基準項目A-1を満たしている。」

###### (2) A-1の自己判定の理由（事実の説明及び自己評価）

##### A-1-① 自治体との連携

本学は、2016(平成28)年6月に地元自治体である静岡市と「包括連携に関する協定」を締結した。静岡市が掲げる「地域の持続的な発展」、本学の建学の精神である「愛と奉仕の精神」を目的として、相互が連携し、相乗効果により地方創生を推進するとともに、地域の人材育成のための連携を交わした。具体的には、本学の学部学科の持つ教育研究分野を中心にして「観光分野での連携」「子育て支援に関して地域の抱える課題解決」「教育活動による人的支援」「女性教員による女性の視点を生かした連携」「外国人留学生を活用した連携」などの取組みを実践していくことを取り決めた。

この協定締結後、静岡市と本学との連絡は密になり、特に「しずおか中部連携中枢都市圏地域課題解決事業」として、静岡市を中心とした地域課題事業に本学教員と学生がその解決のための事業に参画するようになったほか、それ以外でも静岡市の各担当課から実施する様々な事業に対し、本学学生の参画を促す紹介がされるようになった。

また、本学学生の出身は約半数が大学所在地の静岡市であるが、そのほか学生の出身先の多い自治体の沼津市と平成 31 年 4 月に、富士市とは令和元（2019）年 7 月に包括連携に関する協定を締結し、いくつかの自治体との連携を深めている。これら自治体との協定締結により、具体的な活動が開始された。沼津市とは、令和元（2019）年 5 月に開催された「第 47 回沼津水産祭り」においては、沼津の抱える課題解決に向けた提案を本学教員と学生が披露した。また、富士市とは、令和元（2019）年 11 月開催の「第 12 回富士市環境フェア」には、SDGs を考えるため「オーバーツーリズム（環境と観光）」をテーマにし、教員と学生が参画する予定である。着実に具体的な事業が開始している。令和 2（2020）年度はコロナ禍により、思うような取り組み成果が得られていないが、令和 3（2021）年度については富士市役所や民間企業を交えた協議会を形成のうえ、高齢者を対象とした初心者向けスマホ教室を実施する。

【資料 A-1-1】【資料 A-1-2】【資料 A-1-3】【資料 A-1-4】

#### A-1-② 他大学等との連携

先述したように、本学と静岡市との連携協定の締結後、平成 29（2017）年 10 月には、静岡市及び「I LOVE しずおか協議会」と同市内にある静岡大学、静岡県立大学、同短期大学部、常葉大学、同短期大学部、本学（短期大学部含む）の計 7 大学で「静岡市文教エリア等の発展に向けた相互協力に係る協定」を締結した。これにより、市内の大学、企業等の団体が相互に連携して、所在地である自治体の抱える課題解決のため、平成 30（2018）年度～令和 5（2023）年度の中長期計画を策定し、事業を推進している 4 年目である今年度は、その進捗管理状況と今後の活動について、自己点検を行った。協定書に基づいた相互連携協議会を年 2 回開催して、活動の情報の共有を行っているほか、予定される事業については、提携先内でのメール配信も行っている。また会長校である常葉大学の HP 上では、当協議会の活動内容を公表している。

本学はいくつかの事業について、実施計画を提案して事業の担当校となっているほか、協議会においては、副会長校の役割を担っている。

このように、市内にある大学を中心にした連携による具体的な活動が開始し始めている。

【資料 A-1-5】【資料 A-1-6】

#### A-1-③ 連携による地域課題解決に向けての取組み

協定では、連携先が連携して、静岡市の課題として①静岡市の地域経済の活性化及び地域コミュニティなどを通じて、地域社会の発展に貢献するために、地域社会が求める素養と産業界で活躍できる専門力と人間力と人間力の相乗的な総合力を有する人材を育成すること。②加盟高等教育機関が相互に連携及び協力することにより、質の高い教育と特色ある教育研究基盤を確立し社会のダイナミックな変化に対応することができる組織体制を整備すること。③大学の枠を超えた学生同士のネットワークを強化することにより、サークル活動だけでなく、様々な事業に自主的に関わることを整備すること。など、3 つの課題を掲げ、達成目標、課題解決のための具体的な取組みを行っている。

これら活動内容は、年 2 回開催される協議会に諮られ決定している。静岡市における

プラットフォームとしての連携の枠組みができあがり、連携機関での具体的な活動が開始されている。今年度は計画の4年目にあたり、連携先間の交流も深まり、今後の活動が一層深まることを期待している。

【資料 A-1-7】 【資料 A-1-8】

【エビデンス集・資料編】

【資料 A-1-1】 静岡市と静岡英和学院大学・静岡英和学院大学短期大学部との包括連携に関する協定書

【資料 A-1-2】 令和元年 しずおか中部連携中枢都市圏地域課題解決事業

【資料 A-1-3】 沼津市と静岡英和学院大学・静岡英和学院大学短期大学部との連携協力に関する協定書

【資料 A-1-4】 富士市と静岡英和学院大学・静岡英和学院大学短期大学部との包括連携に関する協定書

【資料 A-1-5】 静岡市文教エリア等の発展に向けた相互協力に係る協定

【資料 A-1-6】 静岡市文教エリア等の発展に向けた相互連携協議会 中長期計画  
2018～2023 年度

【資料 A-1-7】 2019 年度第 1 回静岡市文教エリア等の発展に向けた相互連携協議会  
次第

【資料 A-1-8】 静岡市文教エリア等の発展に向けた相互連携協議会 組織名簿

【資料 A-1-9】 静岡市文教エリア等の発展に向けた相互連携協議会 SD 研修会実施計画

【資料 A-1-10】 静岡市文教エリア等の発展に向けた相互連携協議会公開講座  
「防災マネジメントを考える」

【資料 A-1-11】 静岡英和学院大学学則 第 1 条

【資料 A-1-12】 静岡英和学院大学及び静岡英和学院大学短期大学部並びに財務省東海財務局静岡財務事務所における連携及び協力に関する協定書

【資料 A-1-13】 (株)アイワークシステムと静岡英和学院大学・静岡英和学院大学短期大学部との包括連携に関する協定書

【資料 A-1-14】 静岡英和学院大学及び静岡英和学院大学短期大学部と森永乳業株式会社静岡支店における連携及び協力に関する協定書

【資料 A-1-15】 静岡英和学院大学と静岡県立清水西高等学校との包括連携協定書

【資料 A-1-16】 静岡英和学院大学と静岡県清流館高等学校との包括連携協定書

### (3) A-1 の改善・向上方策（将来計画）

本学及び連携先の静岡市相互連携協議会の参画団体では、静岡市の課題解決に向けての3つの課題解決に向けて、当初の計画をほぼ実行できている。中長期計画にある3つの課題ごとに分析がされ、全体評価も実施された。①の人材育成では、静岡市商工会議所が当プラットフォームに参画し、学生の就職活動促進に向けての企画検討も開始した。②の連携のための組織整備では、年2回の協議会の開催、共同のSD/FD研修会の開催、

公開講座については実施時期が当初計画より遅れたがその後実施できた。また、連携先同士の交流は進み、プラットフォーム内の委員及び事務局同士が気楽に連携できる風土ができあがってきている。③の課題である学生のネットワークの環境整備については、協議会での協議及びインターンの募集活動が計画されている。以上から本学所在地での地域連携は着実に実行できている。

しかし、当初計画した事業の中には、発令を伴う人事交流の実施などがあるが、各団体のルールがあり実施は難しい。また、全県単位で組織されている「公益社団法人ふじのくに地域・大学コンソーシアム」での活動とも重複する企画などもあり、実施計画の中には課題等も明確になってきているため、今後、計画自体の見直しも含め目標達成に継続した努力が必要と思われる。

沼津市、富士市とは、まだ連携が開始したばかりのため、今年度実施の事業を通じて、今後の展開を検討していく予定である。

また、今後も、県内の他の自治体との連携を推し進める予定である。

### **[基準 A-1 の自己評価]**

本学は、学則第 1 条にあるように「地域社会と人間社会に貢献する人材育成」を教育目的に掲げていることから、地域との連携は非常に重要な特色の一つとなっている。

地域との繋がりを強め、より実践的な活動を実施していくことの意義は大きい。すでに教員と学生による実質的な事業、活動が開始されている。本学の持つ教育資源を地域におおいに活用してもらい、地域活性化に少しでも貢献できることを願いたい。また学生にとっては地元地域への理解を深め、地元愛を強め、地域で活躍できる人材に育つことを期待したい。

また、自治体以外にも、企業、県立高等学校との連携も開始している。

企業からの様々な視点での寄附講座の提供を受け企業からの最新の情報を基にした講座の展開を得ることの意義は大きい。連携した高等学校においては、本学留学生を地元高等学校に派遣し留学生の出身の国の紹介を行ったほか、高校からは、本学ので行われるイベントに参加するなどの交流が開始している。連携した企業においては、定期的に協議を重ねており、その中での意見交換を通じ、産業界からの教育現場への要望も聞くことができ、それらを寄附講座の中で盛り込んでもらうことで、学生たちの学びは大いに深まっている。

以上から、本学独自に設定した「基準 A プラットフォームを中心にした連携等」についてはおおいに評価できる内容となっている。

## **基準 A-2 社会連携**

### **A-2 大学が持っている物的・人的資源の社会への提供**

#### **A-2-① 建学の精神に沿ったボランティア活動を推進する体制の整備**

#### **A-2-② ボランティアセンターの適切な運営とボランティア活動**

(1) A-2 の自己判定

「基準項目 A-1 を満たしている。」

(2) A-2 の自己判定の理由（事実の説明及び自己評価）

**A-2-① 建学の精神に沿ったボランティア活動を推進する体制の整備**

本学は「愛と奉仕の実践」を建学の精神として掲げているが、その前身である静岡英和女学院短期大学より、情操教育、知性教育、実践教育を通じて、建学の精神の実現を目指す教育活動を推進してきた。平成14(2002)年の4年制大学創設に伴い、建学の精神の具体的実践の場として、また情操と知性とを統合する現場として「ボランティアセンター」を設置し、このセンターを中心に全学的なボランティア活動の推進に取り組んできている。

ボランティアセンターの活動は、大学・短期大学部の各学科より選出された教員等による組織「ボランティア委員会」が事業計画を立て、その具体的な実施にあたっては学生スタッフの立場で主体的に関わる学生たちの参画を得て企画・運営を行い、学内における取り組みとともに地域貢献に繋がる個人やグループの活動を積極的に支援している。

【資料A-2-1】

**A-2-② ボランティアセンターの適切な運営とボランティア活動**

ボランティア活動の拠点として、学内にボランティアセンターを置き、教職員から組織されるボランティア委員会が、学生主体のボランティア活動を支援している。活動推進に関わる取り組みと、ボランティアセンターが支援する学生主体のボランティア活動の取り組みの詳細、およびその他の取り組みについては、以下の通りである。

《ボランティアセンターの活動推進に関わる取り組み》

1) 活動の情報提供・調整

地域から寄せられる情報を学内掲示やチラシ、ウェブサイト等を通じて広報し、また教員の協力を得て授業やゼミで呼びかけるなど、様々な形で発信している。

2) 活動の広報・啓発

「ボランティア募合同説明会」や静岡県ボランティア協会による「サマーショートボランティア小冊子」の配布により、学生たちの関心を高めるなどして、ボランティア活動に参加しやすい環境作りなどを行っている。

学園祭「楓祭」では「ボランティア展」を設け、グループ活動を紹介する展示をし、地域の福祉施設・団体の方々に自主製品の販売や広報の場として活用していただき、学生、教職員だけでなく、来場された一般の方々に向けても広く学生や地域の取り組みを伝え、啓発に繋げている。平成26(2014)年11月の学園祭では「生命のメッセージ展」を開催し、突然の事故や事件に巻き込まれて亡くなられた若者たちの遺品を展示し、生命や人と人との繋がりについて考える機会として、また被害に遭われた方々やそのご遺族に対しての支援活動への協力を呼び掛けた。平成28(2016)年の学園祭では東北復興支援プロジェクト「希望の環」の協力を得て、東日本大震災で被災した生産者の商品を販売

した。その後も引き続き東日本大震災への支援の活動を行っている。

### 3) 個人・グループへの支援・相談受付

個人の参加に向けての相談やグループ立ち上げの支援、ボランティア保険への加入の手続き、活動を軌道に乗せ継続していく上での支援、またグループ同士のネットワーク作りなどを行っている。

各年度に学内で「ボランティア交流報告会」を開催し、活動の振り返りや他の活動者との情報交換や交流を行うことで、活動の充実や広がりを目指している。

### 4) 学修・研修機会の提供

学修・研修会として「ボランティア講演会」と「ぼらんていあ・ランチセミナー」を行っている。ボランティア講演会では、地域で活躍されている様々な分野の施設や団体の方々を招き、1年生全員にボランティア活動の実際を学ぶ機会を提供している。

平成30(2018)年には、NPO法人静岡県知的障がい者サッカー連盟の方を講師に招き、電動車椅子サッカー全国大会の運営に関わるボランティアの役割等について、学生たちが学ぶ機会を設けた。また、平成30(2018)年のランチセミナーは、本学の学生が学外のボランティア活動に参加した体験を伝える場を設けた。

### 5) 活動参加プログラムの創出

大学の地域貢献活動の一環として、また学生自身が大学および大学周辺に目を向け身近な環境に関心を持てるような機会として、「エコウォーク」と「英和ECO大作戦」を、今年度も引き続き実施する。エコウォークは、第1～3回(5、7、12月)の実施とし、約3キロの通学路及び周辺道路を清掃する活動である。また、10月にはECO大作戦と称して、近隣の池田山団地の地域住民と共に、公園清掃を行っている。

## 《難民支援及び災害時支援の取り組み》

### 1) ブルンジ難民支援のための物資の収集活動

「ブルンジ難民支援の会」で活動されるルーテル菊川教会牧師夫妻のお話を伺ったことをきっかけに、平成17(2005)年に学内で難民支援のための物資の提供を呼び掛ける活動が始まった。当初は宗教委員会が中心となっていた活動であるが、平成21(2009)年度からは学生グループ「絵本を贈る会」が引継いだ。衣類や楽器、運動用具の提供及び送料カンパを「礼拝」や授業を通じて広く呼び掛け、物資受け、梱包作業などを担っている。平成30(2018)年は、5,367円の送料支援を行うことができた。

### 2) 災害時の募金活動・物資提供等

国内外で大災害が発生した際には、学生スタッフが中心となり、随時募金活動に取り組んでいる。本学には、多くの外国人留学生が在籍していることから、自国の被災者支援のためにと、外国人留学生が自ら募金の呼びかけを行う動きもある。礼拝時や校舎の出入り口等で呼びかけを行い、集められた募金は、現地で支援活動を行う日本赤十字社や赤い羽根協同募金、NGO、被災学生家族などに届けている。

これまで、国内では東日本大震災や熊本地震、鳥取中部地震、海外ではネパール大地震などの地震や緊急医療支援などの被災地支援に取り組んでいる。平成30(2018)年には、大阪府北部地震災害、静岡県ボランティア協会年末年始とくべつ募金のための募金活動を行った。

また、平成29(2017)年から、使用済みインクカートリッジを回収し、これを山梨県の会社へ送ることで、ハンディキャップを持った人たちの仕事となること、また、資源の再利用という点でも意義のあることと考え、ボランティアセンターの前のスペースに回収ボックスを置き、回収を呼びかける活動を行っている。

### 3) ボランティア活動を実践する各グループ（サークル活動を含む）による活動

学生たちは、学内学外でグループを形成し、様々な分野でボランティア活動に取り組んでいる。

「絵本を贈る会」は、「絵本を届ける運動」を主催するNGOを通してアジアの国々に絵本を届けている。学園祭にて模擬店を出店したりフェアトレード商品を販売したりして、資金作りを行い、その資金で購入した絵本に現地語の訳語シールを貼り付けしNGOに託している。平成15(2003)年から始まり、これまで300冊以上の絵本を贈った。

「ココッピー」は、リハビリが必要な障害児のいる家庭に対して、他の兄弟姉妹の育児支援を行うグループで、平成27(2015)年に活動を始めた団体である。静岡県立静岡中央特別支援学校内で、リハビリ訓練を行う静岡心理療育訓練会と連携して活動を行っている。

以上のグループ以外にも、発達障害児・者や更生施設で生活する子どものキャンプ、24時間テレビ、被災地の子どもとの集い、福祉施設での余暇支援などで活動が続けられている。各グループの活動が継続していけるよう、学生自ら「ボランティア募合同説明会」や「ボランティア展」、「ボランティア交流報告会」で後輩たちに活動を伝えていくとともに、ボランティアセンターでもその取り組みを支えている。

#### 《その他の取り組み》

##### 1) 授業との連携

コミュニティ福祉学科の子育て支援事業「みんなであちよぼ」や「はびねすEIWAカレッジ」で、実践的な場面を通して学びを深めるためボランティア体験学修を取り入れている。

#### 【エビデンス集・資料編】

【資料 A-2-1】 静岡英和学院大学及び静岡英和学院大学短期大学部のボランティア委員会規程

【資料 A-2-2】 平成 31（2019）年度エコウォーク資料

【資料 A-2-3】 平成 31（2019）年度 ECO 大作戦資料

【資料 A-2-4】 ブルンジ難民支援

【資料 A-2-5】 学生による子育てぱま広場「みんなであちよぼ」

【資料 A-2-6】 はびねす☆EIWA カレッジ



### (3) A-2の改善・向上方策（将来計画）

ボランティア活動は、学生の自主性を重んじることが重要であり、学生に対する動機付けの観点が必要となる。そのために、ボランティア活動の具体的内容を学生に周知し、理解してもらうことが出発点となる。現在、大学内の放送、毎週水曜日に行われている礼拝を利用して、情報提供を学生自らが行っているが、今後も継続して、より多くの情報提供の場を見つけ出して、活用していく。またその活動の成果を称え、多くの学生が関心を持つ機会を作るために、学外での積極的な取り組みを奨励する制度を設け、平成28(2016)年度から「社会活動奨励賞」として、学生および学生団体を表彰している。この制度は、本学の建学の精神を体現するような学生の活動を表彰する制度として、平成29(2017)年度より規程を整備し、今後も本学の継続した取り組みとなるよう図っている。

新たなボランティア活動の場を見つけ出すために、本学の学生主体のボランティア活動について、活動内容を地域社会により多く知らせていくことも重要であり、その効果的な方法について検討していく。

#### [基準A-2の自己評価]

本学は、建学の精神の具体的実践の場として「ボランティアセンター」を設置し、このセンターを中心として全学的なボランティア活動を行うとともに、地域貢献に繋がる取り組みへの支援も行っている。また、ボランティアセンターは、学生の情操と知性とを統合する場として重要な教育的機能も果たしている。今後も、建学の精神を具現化する場として一層の活性化を図る必要がある。

#### 基準B. グローバル化

##### B-1 留学生受け入れ、日本人学生との交流、地域の人との交流

##### B-1-① 留学生受け入れの意味と留学生センターの運営

##### B-1-② 留学センターの活動

##### B-1-③ 国際交流

#### (1) B-1の自己判定

基準項目 B-1 を満たしている。

#### (2) B-1の自己判定の理由（事実の説明及び自己評価）

##### B-1-① 留学生の受け入れの意味と留学生センターの運営

本学はさまざまな国から留学生を受け入れ、大学のグローバル化を進めている。講義などでいくらグローバル化の意義を説明したとしても、学内で一度も外国人と交流したことがないというのでは、グローバル化を身近な問題として理解できないであろう。留学生と日本人学生が共に学び、交流することによって、学生たちは互いに刺激しあい、多様な価値観や文化があることに気づく。お互いに異国の文化・習慣がいかなるものかを理解することによって、グローバル化というものを実際に体験できると思われる。特に本学の日本人学生の多くを占める、静岡で生まれ静岡で育ち、同じ年齢の人としか交

流したことの無いような学生たちにとって、留学生との交流の意義は、体験として大きな意味がある。

留学生の受け入れ組織として、留学生センターが設けられている。これまで留学生センターには常駐のスタッフが1人だけで、学生部長が留学生委員長を兼務していたが、平成29(2017)年4月からは留学生センター長を新たに置き、留学生への対応を強化し、留学生が抱えている問題を迅速かつ適切に処理している。またボランティアの日本人学生が留学生センターを支え、日本人学生と留学生の交流を活発に行っている。

### B-1-② 留学生センターの活動

留学生センターは留学生の悩みなどを聞く相談室の機能以外に、日々さまざまな活動を行っている。

#### <生活サポート>

留学生たちがスムーズに学生生活を送れるよう、生活、修学、各種手続き、病気等のさまざまな相談に対応している。また留学生に役立つ情報、資格、進学、住まい、アルバイトなどの情報提供も行っている。

#### <語学、日本文化などの講座>

##### 1) 日本語能力試験対策講座

留学生センターでは、留学生のために日本語能力試験の受験に向けて4月、9月の時期にスタートする対策講座を行っている。その結果、対策講座を行っていなかった頃に比べ、日本語能力試験に積極的に取り組む姿勢が見られるようになった。

この他に日本人学生が留学生センターのスタッフとなることで、留学生が日本語で日本人学生と日常的に交流することができる機会を設けている。特に、いろいろな留学生センター主催のイベントにおいては、活動を通して相互に協力することを学ぶと共に、日本語を自然に学習する環境ができていていると感じている。

##### 2) 日本文化（華道・作動）の体験

留学生センターでは、留学生に華道や茶道に触れる機会を提供している。こうした日本文化について、留学生は指導講師やサークルの学生と会話しながら、実際に花をいけたり抹茶をいただくという行為を体験することで、日本文化の一端を学ぶことができるのではないかと思われる。

#### 【資料B-1-1】

### B-1-③ 国際交流

#### 1) 留学生と地域の交流会

留学生が日本人学生だけでなく、地域の方を招き、自国の文化などを紹介する会を年1回開催している。平成30(2018)年度の「2019国際交流フェア in 英和」では、地域の方や留学生などが約170人集まった。留学生自身によるスリランカの舞踏、インドネシアの歌と踊り、ミャンマーの歌などが演じられ、参加者は異文化の踊りや音楽を鑑賞した。

この交流会は、日ごろ留学生が交わることの少ない、地域の方々に接する良い機会でもあり、留学生がそれぞれの国の歴史・文化・伝統などを地域の人々に紹介できる場にもなっている。このように限られた時間であっても互いに交流することによって、先入観や差別解消のきっかけとなったり、相互に価値を認めあい尊重する、多文化共生社会の実現に少しでも寄与することができるのではないかと考えられる。令和2(2020)年度の国際交流フェアは、新型コロナウイルス感染症拡大防止のため、中止となった。令和3(2021)年度については、実施に向け検討している。

## 2) ふじのくに留学生親善大使

平成30(2018)年6月18日、ふじのくに留学生親善大使委嘱式が静岡県庁で開催された。この年、静岡県内で選ばれた留学生20人のうち、本学(大学)からネパール、インドネシア、ベトナムの留学生5人が任命された。選ばれた学生たちは県のさまざまな催しに参加した。例えば静岡県国際交流協会が主催した「アースカレッジ2018」では、一般の方々に自国の文化、観光地などを紹介した。

## 3) 留学生日本語弁論大会

毎年行われている留学生日本語弁論大会静岡県大会に本学の学生も参加した。留学生センターが設立されていなかった頃は、本学から参加者はいなかったが、留学生センターが設立されてからは毎年学生が参加するようになっている。また、毎年好成績を収めている。平成30(2018)年は、ミャンマーの学生(大学)が優秀賞を、また、中国の学生(大学)が奨励賞を獲得した。スピーチの原稿は日本語で2000字程度であり、8分間のスピーチは基本的に暗記して大会に臨むことになるため、日本語作文、発音等、総合的な日本語能力の向上にもたいへん効果的な取り組みとなっている。

## 4) オーストラリア短期留学

毎年、オーストラリアのブリスベンにあるグリフィス大学への3か月留学を設定している。このプログラムには語学研修とともに現地でのインターンシップも含まれている。その他にはニュージーランド、フィリピンでの2週間ほどの語学研修プログラム等がある。

## 5) 韓国短期留学

平成28(2016)年より韓国のペジエ大学と提携を結び、毎年度希望者がサマースクールに参加している。

本学では大学、短期大学部とも韓国語が授業科目として設置されていることや独学で韓国語を学んでいる学生もいることからサマースクールへの参加者が途切れていない。このサマースクールは韓国語を学ぶだけでなく、韓国の大学生との交流、韓国の文化・習慣にも触れることができる良いプログラムである。本学とペジエ大学との担当者間で両校の要望や現状について情報交換することで友好関係を深めていきたい。

## 6) その他の地域交流

その他にも県主催、市主催の企画、学校の国際理解教育の授業に講師として本学の留学生が参加するなど、地域の国際交流の場に積極的に参加し、交流する本学留学生の姿が多く見られた。留学生は本学のボランティア活動である、エコウォークやエコ大作戦といった清掃活動においても参加し活躍している。

【資料B-1-1】 【資料B-1-2】 【資料B-1-3】 【資料B-1-4】 【資料B-1-5】

【エビデンス集・資料編】

【資料B-1-1】 留学生センター事業報告

【資料B-1-2】 アースカレッジちらし

【資料B-1-3】 オーストラリア留学プログラム

【資料B-1-4】 ニュージーランド、フィリピン語学研修プログラム

【資料B-1-5】 ペジェ大学サマースクール資料

**(3) B-1の改善・向上方策**

留学生センターが設立される以前は、学生課が留学生の問題を取り扱っていたが、留学生増加に伴い、留学生センターを開設することになった。留学生センターの開設の意味は大きく、留学生相談室の役割を担うだけでなく、日本人学生、また、地域の方々との交流の場所にもなっている。

これまでは常駐スタッフが1人であるために、スタッフの負担が大きかった。学生課のスタッフもサポートをしていたが、留学生センターをサポートするには限りがあった。しかし平成29(2017)年4月より、留学生センターに留学生センター長を置き、2人体制となった。留学生の支援だけでなく、グローバル化に向け、国際交流が一層活発になることが期待される。

**[基準Bの自己評価]**

留学生センター設立により、留学生のケアはもちろんのこと、日本人学生や地域との交流活動が盛んに行われるようになった。その結果、入学前から留学生センターの存在を知っている留学生が増加してきている。また留学生が学外で活躍する場も多くなり、県や市にも認知され、県や市主催の催しにおいて、本学の留学生が親善大使などの形で国際交流の役割を果たすようになってきている。留学生にとって学外での活動は大変重要なものである。こうした催しに参加することによって、日本の文化や生活習慣への理解が深まる一方、留学生が日本人に向けて自分の国の文化、習慣を伝えるにも、たいへん良い機会である。これこそが異文化交流であり、グローバル化のひとつの成果といえる。今後も留学生と日本人学生が協力し合い、学内外で活躍する機会を作り、グローバル化を一層進めていく。

また、日本人学生の海外留学促進については、外国語関連の授業科目履修や外部団体の外国語能力試験受験、本学の国際交流委員会との連携等を通して、短期留学プログラムの周知及び参加意欲が向上するように努めていく。

## V. 特記事項

### 1. 毎週水曜日の「礼拝」の実施

クリスチャンスクールとしての宗教活動や宗教教育として毎週水曜日に行われる「礼拝」がある。全1年生を中心に、教職員も含め自由に参加できる。聖書のことばから、大学生活にとって重要なメッセージに触れ、静かに自分自身を見つめる機会となっている。キリスト教精神に基づく人間教育を実践する大切な時間であり、本学の建学の精神を学ぶ特別な時間となっている。

### 2. あちよぼ

大学独自の取組みとして、学生による子育て支援広場「あちよぼ」を開催している。

厚生労働省は、少子化や核家族化の進行、地域社会の変化など、子どもや子育てをめぐる環境が大きく変化する中で、家庭や地域における子育て機能の低下や子育て中の保護者の孤独感、不安感の増大等に対応するため、地域において子育て親子の交流等を促進する子育て支援拠点の設置を推進することにより、地域の子育て支援機能の充実を図り、子育ての不安感等を緩和し、子どもの健やかな育ちを支援することを目的として、都道府県に地域子育て支援拠点事業の実施について通達している。

これを受け、本学の保育士養成課程では、大学において上述の子育て支援の目的と同時に、保育者養成課程の学生に求められる就職後の初任者でも保育実践に困らない力を育む一つの方法としてのアクティブラーニングを目的に、学生による子育て支援広場「あちよぼ」を開催している。令和2（2020）年度以降、コロナウイルス感染拡大の影響により、開催を見送っている状況である。

VI. 法令等の遵守状況一覧

学校教育法

	遵守 状況	遵守状況の説明	該当 基準項目
第 83 条	○	大学の目的については、学則第 1 条に明記し遵守している。	1-1
第 85 条	○	学部設置については学則第 3 条に明記し遵守している。	1-2
第 87 条	○	修業年限については学則については学則 1 3 条に明記し遵守している。	3-1
第 88 条	○	在学年限については学則第 1 3 条に明記し遵守している。	3-1
第 89 条	○	卒業については学則第 4 0 条に明記し遵守している。	3-1
第 90 条	○	入学資格については学則 2 5 条に定め、厳正に対処している。	2-1
第 92 条	○	職員組織については学則第 3 章に明記している	3-2 4-1 4-2
第 93 条	○	教授会については学則第 9 条に明記している。	4-1
第 104 条	○	学位授与については学則第 41 条に明記している。	3-1
第 105 条	—	特別課程については設けていない。	3-1
第 108 条	○	併設する静岡英和学院大学短期大学部については「静岡英和学院大学短期大学部学則」第 1 条に明記し遵守している。	2-1
第 109 条	○	自己点検・評価については学則 2 条に明記し年毎の活動及び認証評価に対応している。またウェブサイト上で公表している。	6-2
第 113 条	○	本学のウェブサイト「紀要」で公表している。	3-2
第 114 条	○	事務組織規定および就業規則で明記している。	4-1 4-3
第 122 条	○	高等専門学校編入学資格は、学則第 3 0 条第 1 項第 2 号に定め、認めている。	2-1
第 132 条		専修学校の専門課程を修了した者の編入学資格は、学則第 3 0 条第 1 項第 2 号に定め、認めている。	2-1

学校教育法施行規則

	遵守 状況	遵守状況の説明	該当 基準項目
第 4 条	○	学則で明記している。	3-1 3-2
第 24 条	—	指導要録法令対象外。ただし、学籍、成績等について学則により適正に管理している。	3-2
第 26 条 第 5 項	○	懲戒については学則 6 3 条に明記し、対応している。	4-1

静岡英和学院大学

第 28 条	○	各担当部署において備えている。	3-2
第 143 条	—	代議員会については設けていない。	4-1
第 146 条	—	科目等履修生に編入学資格がないため、法令対象外。	3-1
第 147 条	—	早期卒業認定については設けていない。	3-1
第 148 条	—	本学部の修業年限は 4 年であるため、法令対象外。	3-1
第 149 条	—	在学期間の通算については設けていない。	3-1
第 150 条	—	入学者資格は、学則 25 条に定め、法令遵守している。	2-1
第 151 条	—	飛び級入学制度については設けていないため該当しない。	2-1
第 152 条	—	飛び級入学制度については設けていないため該当しない。	2-1
第 153 条	—	飛び級入学制度については設けていないため該当しない。	2-1
第 154 条	—	飛び級入学制度については設けていないため該当しない。	2-1
第 161 条	○	短期大学卒業者の大学編入学については学則第 30 条 1 項 2 号に基づき対応している。	2-1
第 162 条	—	外国からの編入学制度がないため、法令対象外。	2-1
第 163 条	○	大学の始期および終期については学則第 11 条で明記している。	3-2
第 164 条	—	学生以外の者を対象とした特別課程については、学則第 23 条 2 で明記している。	3-1
第 165 条の 2	○	法令に定める、卒業認定、教育課程の編成・実施、入学者受け入れの方針についての 3 つのポリシーは教育目的を達成するために一貫性をもったポリシーを策定し、大学全体および学科毎で定めている。	1-2 2-1 3-1 3-2 6-3
第 166 条	○	学則第 2 条で自己点検・評価について明示している。	6-2
第 172 条の 2	○	本学のウェブサイトにて教育研究活動等について公表している。	1-2 2-1 3-1 3-2 5-1
第 173 条	○	学位授与については、学則 40 条第 2 項に明記し遵守している。	3-1
第 178 条	○	高等専門学校からの編入学希望者の 3 年次としての編入は、学則 30 条 1 項 2 号に定め、認めている。	2-1
第 186 条	○	大学編入学の基準については学則第 30 条に明記し対応している。	2-1

大学設置基準

	遵守 状況	遵守状況の説明	該当 基準項目
第 1 条	○	大学設置基準を大学に必要な基準以上により運営している。	6-2

静岡英和学院大学

			6-3
第2条	○	教育研究上の目的については学則第1条に明記し目的達成に努めている。	1-1 1-2
第2条の2	○	入学者選抜については本学学則第27条に基づき適切に実施している。	2-1
第2条の3	○	教学関連諸委員会において、構成員として教員だけではなく、事務職員も参画することで教職協働を実現している。	2-2
第3条	○	学部については学則第3条第1項に明記している。	1-2
第4条	○	学科については学則第3条第3項に明記している。	1-2
第5条	—	資格取得に関する課程（教職・保育士）を設置している。	1-2
第6条	—	学部以外の基本組織については設けていない。	1-2 3-2 4-2
第7条	○	必要な教員組織を置いている。（学則第3章）	3-2 4-2
第10条	○	主要授業科目（ゼミ、卒論指導演習）は専任教員で担当している。また、コミュニティ福祉学科に助手を採用し、福祉関連実習を補助している。	3-2 4-2
第11条	○	授業を担当しない教員については配置していない。	3-2 4-2
第12条	○	専任教員を配置している。	3-2 4-2
第13条	○	本法令基準日の5月1日現在、専任教員数は設置基準を満たしている。	3-2 4-2
第13条の2	○	学長は人格が高潔で、学識が優れ、かつ、大学運営に関し識見を有している。	4-1
第14条	○	教員の任用に関する規程に明記している。	3-2 4-2
第15条	○	教員の任用基準に関する規程に明記している。	3-2 4-2
第16条	○	教員の任用に関する規程に明記している。	3-2 4-2
第16条の2	—	助教は置いていないため、法令対象外。	3-2 4-2
第17条	○	教員の任用に関する規程に明記している。	3-2 4-2
第18条	○	収容定員については学則第3条第5項に明記している。	2-1
第19条	○	教育課程の編成方針についてはカリキュラム・ポリシーを定め、学則第23条に定めている。	3-2



静岡英和学院大学

第 20 条	○	授業科目については学則第 6 条で明記している。	3-2
第 21 条	○	単位について学則第 16 条で明記している。	3-1
第 22 条	○	学則第 17 条に明記している。	3-2
第 23 条	○	学期を前期、後期としていて、それぞれの授業期間は 15 週単位で行われている。	3-2
第 24 条	○	授業を行う学生数については履修登録された科目に応じて教育効果を考慮して適切に対応している。	2-5
第 25 条	○	学則第 15 条、第 16 条で明記している。	2-2 3-2
第 25 条の 2	○	全教員へシラバス作成を義務づけており、学内ポータルで明示している。	3-1
第 25 条の 3	○	教育内容の改善のための組織的な研修等については FD・SD 委員会にて研修等を実施している。	3-2 3-3 4-2
第 26 条	—	昼夜開講制については設けていない。	3-2
第 27 条	○	単位の認定については学則第 18 条に明記し厳正に対応している。	3-1
第 27 条の 2		シラバスに記載し、全員に周知している。	3-2
第 28 条	○	学則第 19 条により明記している。	3-1
第 29 条	○	学則第 20 条により明記している。	3-1
第 30 条	○	学則第 21 条により明記している。	3-1
第 30 条の 2	—	学部の長期履修制度はとっていないため、法令対象外。	3-2
第 31 条	○	学則 56 条で明記している。	3-1 3-2
第 32 条	○	卒業要件については、学則第 40 条で明記している。	3-1
第 33 条	—	授業時間制をとる場合の特例については設けていない。	3-1
第 34 条	○	教育にふさわしい環境をもち、学生が休息に利用するのに適当な空地も備えている。	2-5
第 35 条	○	運動場については設けている。	2-5
第 36 条	○	校舎等施設については設置基準に示されている建物等は設けている。	2-5
第 37 条	○	校地の面積は設置基準を満たしている。	2-5
第 37 条の 2	○	校舎の面積については設置基準を上回っている。	2-5
第 38 条	○	第 38 条で備えるべき資料、人員等すべて備えている。	2-5
第 39 条	—	第 39 条の学部学科の設置はないため、法令対象外。	2-5
第 39 条の 2	—	薬学に関する学部学科の設置はないため、法令対象外。	2-5
第 40 条	○	各授業科目を行うに必要な機械、器具等は整備している。	2-5
第 40 条の 2	—	二以上の校地において教育研究を行う場合における施設及び設備について設けていない。	2-5

静岡英和学院大学

第 40 条の 3	○	毎年度、例外なく教育研究費を予算化している。	2-5 4-4
第 40 条の 4	○	大学名、学部名、学科名は教育研究上の目的に合致している。	1-1
第 41 条	○	各運営に必要な事務組織を設置している。	4-1 4-3
第 42 条	○	厚生補導担当は、学生部が担当しており、適切に職員を配置して対応している。	2-4 4-1
第 42 条の 2	○	学部および学務部において有機的に連携している。	2-3
第 42 条の 3	○	計画的に FD 研修、SD 研修を実施している。	4-3
第 43 条	—	共同教育課程をとっていないため、法令対象外。	3-2
第 44 条	—	共同教育課程をとっていないため、法令対象外。	3-1
第 45 条	—	共同教育課程をとっていないため、法令対象外。	3-1
第 46 条	—	共同教育課程をとっていないため、法令対象外。	3-2 4-2
第 47 条	—	共同教育課程をとっていないため、法令対象外。	2-5
第 48 条	—	共同教育課程をとっていないため、法令対象外。	2-5
第 49 条	—	共同教育課程をとっていないため、法令対象外。	2-5
第 49 条の 2	—	共同教育課程をとっていないため、法令対象外。	3-2
第 49 条の 3	—	共同教育課程をとっていないため、法令対象外。	4-2
第 49 条の 4	—	共同教育課程をとっていないため、法令対象外。	4-2
第 57 条	—	外国に学部学科をもっていないため、法令対象外。	1-2
第 58 条	—	学部をおいているため、法令対象外。	2-5
第 60 条	—	段階的整備については該当しない。	2-5 3-2 4-2

学位規則

	遵守 状況	遵守状況の説明	該当 基準項目
第 2 条	○	学則第 41 条で明記している。	3-1
第 10 条	○	学則第 41 条で明記している。	3-1
第 13 条	○	学位授与に関する事項は学則第 41 条第 2 項で明記している。	3-1

私立学校法

	遵守 状況	遵守状況の説明	該当 基準項目
第 35 条	○	理事および監事については寄付行為第 5 条で明記している。	5-2 5-3
第 36 条	○	理事会については寄付行為に第 11 条に基づき理事長が招集し理	5-2

静岡英和学院大学

		事を運営している。	
第 37 条	○	役員職務については寄付行為第 12 条、第 14 条で明記している。監事の職務については寄付行為第 16 条の 2 により明記している。	5-2 5-3
第 38 条	○	役員選任については寄付行為第 6 条および第 7 条に明記している。	5-2
第 39 条	○	寄付行為第 7 条に明記し遵守している。	5-2
第 40 条	○	寄付行為第 9 条に明記し遵守している。	5-2
第 41 条	○	寄付行為第 18 条に明記している。	5-3
第 42 条	○	寄付行為第 20 条に明記している。	5-3
第 43 条	○	評議員会は役員に対して意見を述べ報告を受けることについては寄付行為第 21 条に基づき適正に運営している。	5-3
第 44 条	○	評議員の選任については寄付行為第 22 条に基づき適正に運営している。	5-3
第 45 条	○	寄付行為変更の認可等については寄付行為第 37 条に定めて適切に運営している。	5-1
第 46 条	○	評議員会に対する決算及び実績の報告については寄付行為第 30 条に基づき適切に運営している。	5-3
第 47 条	○	寄付行為第 31 条で明記している。	5-1
第 48 条	○	会計年度については寄付行為第 33 条に明記している。	5-1

学校教育法（大学院関係）

	遵守状況	遵守状況の説明	該当基準項目
第 99 条	—	大学院を設けていないため対象外。	1-1
第 100 条	—	大学院を設けていないため対象外	1-2
第 102 条	—	大学院を設けていないため対象外	2-1

学校教育法施行規則（大学院関係）

	遵守状況	遵守状況の説明	該当基準項目
第 155 条	—	大学院を設けていないため対象外	2-1
第 156 条	—	大学院を設けていないため対象外	2-1
第 157 条	—	大学院を設けていないため対象外	2-1
第 158 条	—	大学院を設けていないため対象外	2-1
第 159 条	—	大学院を設けていないため対象外	2-1
第 160 条	—	大学院を設けていないため対象外	2-1

大学院設置基準

	遵守 状況	遵守状況の説明	該当 基準項目	
第1条	—	大学院を設けていないため対象外	6-2 6-3	
第1条の2	—	大学院を設けていないため対象外	1-1 1-2	
第1条の3			2-1	
第1条の4			2-2	
第2条			1-2	
第2条の2			1-2	
第3条			1-2	
第4条			1-2	
第5条			1-2	
第6条			1-2	
第7条			1-2	
第7条の2			1-2 3-2 4-2	
			第7条の3	1-2 3-2 4-2
				第8条
第9条				
			第10条	2-1
第11条			3-2	
第12条			2-2 3-2	
			第13条	2-2 3-2
第14条				3-2
第14条の2			3-1	
第14条の3	3-3 4-2			
	第15条	2-2 2-5 3-1		

			3-2
第 16 条			3-1
第 17 条			3-1
第 19 条			2-5
第 20 条	一	大学院を設けていないため対象外	2-5
第 21 条			2-5
第 22 条			2-5
第 22 条の 2			2-5
第 22 条の 3			2-5
			4-4
第 22 条の 4			1-1
第 23 条			1-1
			1-2
第 24 条			2-5
第 25 条			3-2
第 26 条			3-2
第 27 条			3-2
			4-2
第 28 条			2-2
			3-1
			3-2
第 29 条			2-5
第 30 条			2-2
			3-2
第 31 条			3-2
第 32 条			3-1
第 33 条			3-1
第 34 条			2-5
第 34 条の 2			3-2
第 34 条の 3			4-2
第 42 条	4-1		
	4-3		
第 43 条	4-3		
第 45 条	1-2		
第 46 条	2-5		
	4-2		

静岡英和学院大学

専門職大学院設置基準

	遵守 状況	遵守状況の説明	該当 基準項目
第1条	—	専門職大学院を設けていないため対象外	6-2
第2条			6-3
第3条	—	専門職大学院を設けていないため対象外	1-2
第4条			3-1
第5条			3-2
			4-2
第6条			3-2
			4-2
第7条			3-2
第8条			2-5
			2-2
第9条			3-2
			2-2
第10条			3-2
			3-1
第11条			3-2
			3-3
第12条			4-2
			3-2
第13条			3-1
第14条			3-1
第15条			3-1
第16条			3-1
第17条			1-2
	2-2		
	2-5		
	3-2		
	4-2		
第18条	4-3		
	1-2		
	3-1		
第19条	3-2		
	2-1		
第20条	2-1		
第21条	3-1		
第22条	3-1		

静岡英和学院大学

第 23 条			3-1
第 24 条			3-1
第 25 条			3-1
第 26 条			1-2 3-1 3-2
第 27 条	—	専門職大学院を設けていないため対象外	3-1
第 28 条			3-1
第 29 条			3-1
第 30 条			3-1
第 31 条			3-2
第 32 条			3-2
第 33 条			3-1
第 34 条			3-1
第 42 条			6-2 6-3

学位規則（大学院関係）

	遵守 状況	遵守状況の説明	該当 基準項目
第 3 条	—	大学院を設けていないため対象外	3-1
第 4 条			3-1
第 5 条			3-1
第 12 条			3-1

大学通信教育設置基準

	遵守 状況	遵守状況の説明	該当 基準項目
第 1 条	—	大学通信教育課程を設けていないため対象外	6-2 6-3
第 2 条			3-2
第 3 条			2-2 3-2
第 4 条			3-2
第 5 条			3-1
第 6 条			3-1
第 7 条			3-1
第 9 条			3-2 4-2

静岡英和学院大学

第 10 条			2-5
第 11 条			2-5
第 12 条			2-2 3-2
第 13 条			6-2 6-3

※「遵守状況」の欄に、法令等の遵守の状況を「○」「×」で記載し、該当しない場合は「—」で記載すること。

※「遵守状況の説明」は簡潔に記載すること。

※大学院等を設置していないなど、組織自体がない場合は、法令名の横に「該当なし」と記載すること。



Ⅶ. エビデンス集一覧

エビデンス集（データ編）一覧

コード	タイトル	備考
【共通基礎】	認証評価共通基礎データ	
【表 F-1】	理事長名、学長名等	
【表 F-2】	附属校及び併設校、附属機関の概要	
【表 F-3】	外部評価の実施概要	
【表 2-1】	学部、学科別在籍者数（過去 5 年間）	
【表 2-2】	研究科、専攻別在籍者数（過去 3 年間）	—
【表 2-3】	学部、学科別退学者及び留年者数の推移（過去 3 年間）	
【表 2-4】	就職相談室等の状況	
【表 2-5】	就職の状況（過去 3 年間）	
【表 2-6】	卒業後の進路先の状況（前年度実績）	
【表 2-7】	大学独自の奨学金給付・貸与状況（授業料免除制度）（前年度実績）	
【表 2-8】	学生の課外活動への支援状況（前年度実績）	
【表 2-9】	学生相談室、医務室等の状況	
【表 2-10】	附属施設の概要（図書館除く）	
【表 2-11】	図書館の開館状況	
【表 2-12】	情報センター等の状況	
【表 3-1】	授業科目の概要	
【表 3-2】	成績評価基準	
【表 3-3】	修得単位状況（前年度実績）	
【表 3-4】	年間履修登録単位数の上限と進級、卒業（修了）要件（単位数）	
【表 4-1】	学部、学科の開設授業科目における専兼比率	
【表 4-2】	職員数と職員構成（正職員・嘱託・パート・派遣別、男女別、年齢別）	
【表 5-1】	財務情報の公表（前年度実績）	
【表 5-2】	消費収支計算書関係比率（法人全体のもの）	
【表 5-3】	事業活動収支計算書関係比率（法人全体のもの）	
【表 5-4】	消費収支計算書関係比率（大学単独）	
【表 5-5】	事業活動収支計算書関係比率（大学単独）	
【表 5-6】	貸借対照表関係比率（法人全体のもの）	
【表 5-7】	貸借対照表関係比率（法人全体のもの）	
【表 5-8】	要積立額に対する金融資産の状況（法人全体のもの）（過去 5 年間）	

※該当しない項目がある場合は、備考欄に「該当なし」と記載。

エビデンス集（資料編）一覧

基礎資料

コード	タイトル	
	該当する資料名及び該当ページ	備考
【資料 F-1】	寄附行為	
	学校法人静岡英和学院寄付行為	
【資料 F-2】	大学案内	
	University guide2020	
【資料 F-3】	大学学則、大学院学則	
	静岡英和学院大学学則	
【資料 F-4】	学生募集要項、入学者選抜要綱	
	2020 年度入学試験要項	

静岡英和学院大学

【資料 F-5】	学生便覧	
	CAMPUS GUIDE2019	
【資料 F-6】	事業計画書	
	平成 31 年度事業計画書	
【資料 F-7】	事業報告書	
	平成 30 年度事業報告書	
【資料 F-8】	アクセスマップ、キャンパスマップなど	
	Campus map	
【資料 F-9】	法人及び大学の規定一覧（規定集目次など）	
	規程集目次	
【資料 F-10】	理事、監事、評議員などの名簿（外部役員・内部役員）及び理事会、評議員会の前年度開催状況（開催日、開催回数、出席状況など）がわかる資料	
	平成 31 年度役員（理事・監事）・評議員名簿、理事開催・出席状況、評議員会・出席状況	
【資料 F-11】	決算等の計算書類（過去 5 年間）、監事監査報告書（過去 5 年間）	
	平成 26～30 年度 計算書類	
【資料 F-12】	履修要項、シラバス（電子データ）	
	2019 履修要綱	
【資料 F-13】	三つのポリシー一覧（策定単位ごと）	
	大学ウェブサイト本学の 3 つのポリシー（大学） <a href="http://www.shizuoka-eiwa.ac.jp/outline/3policy/">http://www.shizuoka-eiwa.ac.jp/outline/3policy/</a>	

基準 1. 使命・目的等

基準項目		
コード	該当する資料名及び該当ページ	備考
1-1. 使命・目的及び教育目的の設定		
【資料 1-1-1】	静岡英和学院大学学則【資料 F-3】に同じ	
【資料 1-1-2】	大学要覧	
【資料 1-1-3】	大学ウェブサイト <a href="http://www.shizuoka-eiwa.ac.jp">http://www.shizuoka-eiwa.ac.jp</a>	
【資料 1-1-4】	CAMPUS GUIDE（学生便覧）【資料 F-5】に同じ	
【資料 1-1-5】	2019 履修要綱【資料 F-12】に同じ	
【資料 1-1-6】	大学ウェブサイト 学長あいさつページ <a href="http://www.shizuoka-eiwa.ac.jp/outline/greeting">http://www.shizuoka-eiwa.ac.jp/outline/greeting</a>	
1-2. 使命・目的及び教育目的の反映		
【資料 1-2-1】	大学要覧【資料 1-1-2】に同じ	
【資料 1-2-2】	大学案内【資料 F-2】に同じ	
【資料 1-2-3】	入試要項【資料 F4】と同じ	
【資料 1-2-4】	2019 履修要綱【資料 F-12】に同じ	
【資料 1-2-5】	CAMPUS GUIDE（学生便覧）【資料 F-5】に同じ	
【資料 1-2-6】	Maple 通信	
【資料 1-2-7】	EIWA UNIVERSE	
【資料 1-2-8】	静岡英和学院中長期計画	
【資料 1-2-9】	静岡英和学院中長期計画実施管理用	
【資料 1-2-10】	大学ウェブサイト本学の 3 つのポリシー（大学）	
【資料 1-2-11】	2019 年度学科別委員等一覧	

静岡英和学院大学

基準 2. 学生

基準項目		
コード	該当する資料名及び該当ページ	備考
2-1. 学生の受入れ		
【資料 2-1-1】	静岡英和学院大学入学者選抜規程	
【資料 2-1-2】	学部学科の教育目的 (2020 年度入学試験要項の該当頁) (F4 に同じ)	
【資料 2-1-3】	2020 年度入学試験要項の該当頁【資料-F4】に同じ	
【資料 2-1-4】	アドミッションポリシー	
【資料 2-1-5】	入試問題作成要領	
【資料 2-1-6】	静岡英和学院大学入学者選抜規程	
【資料 2-1-7】	e-learning プログラムの資料	
【資料 2-1-8】	CAMPUS GUIDE (学生便覧) 【資料 F-5】に同じ	
2-2. 学修支援		
【資料 2-2-1】	2019 年度学科別委員等一覧【資料 1-2-9】に同じ	
【資料 2-2-2】	CAMPUS GUIDE【資料-F5】に同じ	
【資料 2-2-3】	静岡英和学院大学評議会規則	
【資料 2-2-4】	静岡英和学院大学学生委員会規程	
【資料 2-2-5】	静岡英和学院大学教務委員会規程	
【資料 2-2-6】	静岡英和学院大学就職委員会規程	
【資料 2-2-7】	履修要綱【資料 F-12】に同じ	
2-3. キャリア支援		
【資料 2-3-1】	2019 履修要綱【資料-F12】に同じ	
【資料 2-3-2】	進路希望に関するアンケート	
【資料 2-3-3】	インターンシップ関係委資料	
【資料 2-3-4】	保護者会次第、当日資料	
【資料 2-3-5】	中途退学者に対する図書館の協力	
【資料 2-3-6】	保護者会面談希望者一覧	
【資料 2-3-7】	資格取得等対策講座 (公務員・日商簿記 3 級) 関係資料	
【資料 2-3-8】	業界勉強会資料	
【資料 2-3-9】	キャリア支援課が行うキャリア支援	
2-4. 学生サービス		
【資料 2-4-1】	大学奨学金給付者数	
【資料 2-4-2】	サークル・同好会名一覧	
2-5. 学修環境の整備		
【資料 2-5-1】	多目的運動場の使用に関する内規	
【資料 2-5-2】	体育館使用内規	
【資料 2-5-3】	キャンパス案内	
【資料 2-5-4】	図書館の利用について	
【資料 2-5-5】	大学ウェブサイト 図書館 <a href="http://www.shizuoka-eiwa.ac.jp/life/facilities/library/">http://www.shizuoka-eiwa.ac.jp/life/facilities/library/</a>	
【資料 2-5-6】	ゼミ向け図書館利用ガイダンス資料	
【資料 2-5-7】	平成 25 年度の PC 教室整備の資料	
【資料 2-5-8】	無線 LAN アクセスポイント MAP	

静岡英和学院大学

【資料 2-5-9】	後援会整備の PC に関する資料	
2-6. 学生の意見・要望への対応		
【資料 2-6-1】	提案箱についての資料	
【資料 2-6-2】	授業改善のためのアンケート資料	
【資料 2-6-3】	大学生生活に関する卒業生アンケート	
【資料 2-6-4】	学生の「正課」・「正課外」活動中の事故対応マニュアル	
【資料 2-6-5】	保健室年報	
【資料 2-6-6】	静岡英和学院大学及び静岡英和学院大学短期大学部 FD 委員会 規程	

基準 3. 教育課程

基準項目		
コード	該当する資料名及び該当ページ	備考
3-1. 単位認定、卒業認定、修了認定		
【資料 3-1-1】	静岡英和学院大学学則 第 16 条、第 18 条【資料 F3】に同じ	
【資料 3-1-2】	静岡英和学院大学学則 第 19 条、第 20 条、第 21 条【資料 F3】に同じ	
【資料 3-1-3】	留学者の単位認定について	
【資料 3-1-4】	2019 年度用講義内容（シラバス）第三者チェックのお願い	
【資料 3-1-5】	履修要綱【資料 F-12】に同じ	
【資料 3-1-6】	授業用ハンドブック	
【資料 3-1-7】	静岡英和学院大学学則 第 40 条【資料-F3】に同じ	
【資料 3-1-8】	卒業判定に関するマニュアル	
【資料 3-1-9】	大学ウェブサイト ディプロマポリシー（F13 に同じ） <a href="http://www.shizuoka-eiwa.ac.jp/outline/3policy/">http://www.shizuoka-eiwa.ac.jp/outline/3policy/</a>	
3-2. 教育課程及び教授方法		
【資料 3-2-1】	大学設置基準第 19 条、第 20 条	
【資料 3-2-2】	静岡英和学院大学学則【資料-F3】に同じ	
【資料 3-2-3】	カリキュラムポリシー（CAMPUS GUIDE2019 該当頁）	
【資料 3-2-4】	2019 履修要綱【資料 F-12】に同じ	
【資料 3-2-5】	「科目ナンバリング」の導入について	
【資料 3-2-6】	第三者チェックのお願い【資料-3-1-4】に同じ	
【資料 3-2-7】	人間社会学科の教育目的（2020 年度入学試験要項の該当頁） 【資料-F4】に同じ	
【資料 3-2-8】	コミュニティ福祉学科の教育目的（2020 年度入学試験要項の該当頁） 【資料-F4】に同じ	
【資料 3-2-9】	FD 委員会規程	
【資料 3-2-10】	3 つの方針（ポリシー）	
【資料 3-2-11】	オリエンテーション資料	
【資料 3-2-12】	専任教員担当時間表	
【資料 3-2-13】	オフィスアワー（CAMPUSGUIDE2019 該当頁）【資料-F5】に同じ	
【資料 3-2-14】	GPA の利用（2019 履修要綱該当頁）【資料 F-12】に同じ	
【資料 3-2-15】	静岡英和学院大学教務委員会規程	
【資料 3-2-16】	静岡英和学院大学学生委員会規程	
3-3. 学修成果の点検・評価		

静岡英和学院大学

【資料 3-3-1】	静岡英和学院大学学則【F-3】に同じ	
【資料 3-3-2】	カリキュラムポリシー（CAMPUS GUIDE（学生便覧）【資料 F-5】に同じ	
【資料 3-3-3】	2019 履修要綱【資料 F-12】に同じ	
【資料 3-3-4】	「科目ナンバリング」の導入について【資料 3-2-5】に同じ	
【資料 3-3-5】	第三者チェックのお願い【資料 3-2-6】に同じ	
【資料 3-3-6】	FD 委員会規程【資料 3-2-12】に同じ	
【資料 3-3-7】	履修要綱【資料 F-12】に同じ	

基準 4. 教員・職員

基準項目		
コード	該当する資料名及び該当ページ	備考
4-1. 教学マネジメントの機能性		
【資料 4-1-1】	静岡英和学院大学学則【資料-F3】に同じ	
【資料 4-1-2】	静岡英和学院大学及び静岡英和学院大学短期大学部経営会議規則	
【資料 4-1-3】	静岡英和学院大学人間社会学部教授会規則	
【資料 4-1-4】	静岡英和学院大学評議会規則	
【資料 4-1-5】	静岡英和学院事務組織及び事務分掌規程	
4-2. 教員の配置・職能開発等		
【資料 4-2-1】	静岡英和学院大学及び静岡英和学院大学短期大学部教員の任用及び昇任に関する規程	
【資料 4-2-2】	静岡英和学院大学人事委員会規程	
【資料 4-2-3】	静岡英和学院大学人事委員会内規	
【資料 4-2-4】	静岡英和学院大学任用基準	
【資料 4-2-5】	静岡英和学院大学教員の任用に関する規程	
【資料 4-2-6】	静岡英和学院大学及び静岡英和学院大学短期大学部教員の任用に関する申し合わせ	
4-3. 職員の研修		
【資料 4-3-1】	SD の全学的実施方針及び計画	
4-4. 研究支援		
【資料 4-4-1】	静岡英和学院大学及び静岡英和学院大学短期大学部研究倫理規程	

基準 5. 経営・管理と財務

基準項目		
コード	該当する資料名及び該当ページ	備考
5-1. 経営の規律と誠実性		
【資料 5-1-1】	学校法人静岡英和学院寄付行為【資料-F1】に同じ	
【資料 5-1-2】	静岡英和学院大学常任理事行動規範	
【資料 5-1-3】	静岡英和学院職員倫理規程	
【資料 5-1-4】	静岡英和学院大学中長期計画【資料 1-2-7】に同じ	
【資料 5-1-5】	静岡英和学院大学中長期計画実施管理表【資料 1-2-8】に同じ	

静岡英和学院大学

【資料 5-1-6】	静岡英和学院個人情報の保護に関する規程	
【資料 5-1-7】	静岡英和学院ハラスメント防止に関する規程	
【資料 5-1-8】	静岡英和学院大学及び静岡英和学院大学短期大学部防火管理規程	
【資料 5-1-9】	平成 30（2018）年度避難訓練計画書	
【資料 5-1-10】	静岡英和学院大学及び静岡英和学院大学短期大学部危機管理規程	
5-2. 理事会の機能		
【資料 5-2-1】	理事の理事会への出席状況	
5-3. 管理運営の円滑化と相互チェック		
【資料 5-3-1】	静岡英和学院大学評議員会規則【資料 4-1-4】に同じ	
【資料 5-3-2】	静岡英和学院大学及び静岡英和学院大学短期大学部経営会議規則【資料 4-1-2】に同じ	
【資料 5-3-3】	静岡英和学院大学人間社会学部教授会規則【資料 4-1-3】に同じ	
【資料 5-3-4】	静岡英和学院内部監査規程	
5-4. 財務基盤と収支		
【資料 5-4-1】	静岡英和学院大学中長期計画【資料 1-2-7】に同じ	
【資料 5-4-2】	静岡英和学院中長期計画実施管理表【資料 1-2-8】に同じ	
【資料 5-4-3】	静岡英和学院平成 30（2018）年度決算書【資料 F11】に同じ	
【資料 5-4-4】	平成 30（2018）年度決算説明資料【資料-F11】に同じ	
5-5. 会計		
【資料 5-5-1】	静岡英和学院平成 30（2018）年度決算書【資料 F11】に同じ	
【資料 5-5-2】	平成 30（2018）年度決算説明資料【資料 F11】に同じ	
【資料 5-5-3】	静岡英和学院経理規程	

基準 6. 内部質保証

基準項目		
コード	該当する資料名及び該当ページ	備考
6-1. 内部質保証の組織体制		
【資料 6-1-1】	静岡英和学院大学学則 第 2 条【資料-F3】に同じ	
【資料 6-1-2】	静岡英和学院大学自己点検・評価に関する規程	
【資料 6-1-3】	静岡英和学院大学自己点検・評価委員会小委員会設置要綱	
【資料 6-1-4】	静岡英和学院大学の自己点検及び第三者認証評価の受審について	
【資料 6-1-5】	静岡英和学院大学中長期計画【資料 1-2-7】に同じ	
【資料 6-1-6】	静岡英和学院大学中長期計画 実施管理表【資料 1-2-8】に同じ	
6-2. 内部質保証のための自己点検・評価		
【資料 6-2-1】	卒業生アンケート【資料-2-6-3】に同じ、進路希望に関するアンケート【資料 2-3-2】に同じ	

静岡英和学院大学

【資料 6-2-2】	オープンキャンパスの参加者数の実施日別毎、学科毎に、昨年比で新規参加者数、高3生の参加者数を、また入試種別毎、学科毎に、志願者数を合格者数と入学者数のデータ	
【資料 6-2-3】	静岡英和学院大学及び静岡英和学院大学短期大学部 IR 委員会規則	
6-3. 内部質保証の機能性		
【資料 6-3-1】	静岡英和学院大学学則 第2条	
【資料 6-3-2】	静岡英和学院大学自己点検・評価に関する規程【資料-6-1-2】に同じ	
【資料 6-3-3】	静岡英和学院大学自己点検・評価委員会小委員会設置要綱【資料-6-1-3】に同じ	
【資料 6-3-4】	静岡英和学院大学の自己点検及び第三者認証評価の受審について【資料-6-1-4】に同じ	

基準 A. 地域連携

基準項目		
コード	該当する資料名及び該当ページ	備考
A-1. 自治体との連携		
【資料 A-1-1】	静岡市と静岡英和学院大学・静岡英和学院大学短期大学部との包括連携に関する協定書	
【資料 A-1-2】	令和元年 しずおか中部連携中枢都市圏地域課題解決事業	
【資料 A-1-3】	沼津市と静岡英和学院大学・静岡英和学院大学短期大学部との連携協力に関する協定書	
【資料 A-1-4】	富士市と静岡英和学院大学・静岡英和学院大学短期大学部との包括連携に関する協定書	
A-1-2. 他大学との連携		
【資料 A-1-5】	静岡市文教エリア等の発展に向けた相互協力に係る協定	
【資料 A-1-6】	静岡市文教エリア等の発展に向けた相互連携協議会 中長期計画 2018～2023 年度	
【資料 A-1-7】	2019 年度 第1回静岡市文教エリア等の発展に向けた相互連携協議会 次第	
【資料 A-1-8】	静岡市文教エリア等の発展に向けた相互連携協議会 組織名簿	
A-1-3. 連携による地域課題解決に向けての取組み		
【資料 A-1-9】	静岡市文教エリア等の発展に向けた相互連携協議会 SD 研修会実施計画	
【資料 A-1-10】	静岡市文教エリア等の発展に向けた相互連携協議会公開講座「防災マネジメントを考える」	
【資料 A-1-11】	静岡英和学院大学学則 第1条【資料 F-3】に同じ	
【資料 A-1-12】	静岡英和学院大学及び静岡英和学院大学短期大学部並びに財務省東海財務局静岡財務事務所における連携及び協力に関する協定書	
【資料 A-1-13】	(株)アイワークシステムと静岡英和学院大学・静岡英和学院大学短期大学部との包括連携に関する協定書	
【資料 A-1-14】	静岡英和学院大学及び静岡英和学院大学短期大学部と森永乳業株式会社静岡支店における連携及び協力に関する協定書	

静岡英和学院大学

【資料 A-1-15】	静岡英和学院大学と静岡県立清水西高等学校との包括連携協定書	
【資料 A-1-16】	静岡英和学院大学と静岡県立清流館高等学校との包括連携協定書	
A-2. 社会連携		
【資料 A-2-1】	静岡英和学院大学及び静岡英和学院大学短期大学部ボランティア委員会規程	
【資料 A-2-2】	平成 30（2018）年度エコウォーク資料	
【資料 A-2-3】	平成 30（2018）年度英和 ECO 大作戦資料	
【資料 A-2-4】	ブルンジ難民支援	
【資料 A-2-5】	学生による子育てばばママ広場「みんなであちよぼ」	
【資料 A-2-6】	はびねす☆EIWA カレッジ 2018	
B-1-1 留学生の受け入れの意味と留学生センターの運営		
【資料 B-1-1】	留学生センター事業報告	
【資料 B-1-2】	アースカレッジちらし	
【資料 B-1-3】	オーストラリア留学プログラム	
【資料 B-1-4】	ニュージーランド、フィリピン語学研修プログラム	
【資料 B-1-5】	ペジエ大学サマースクール資料	